

213845-4 ✓ 有效

AMP | AMP POWERBAND

TE 内部编号 213845-4

Pin Contact, Gold, 600 VAC, 600 VDC, Size 8 Contact Size, 14 – 12 AWG Wire Size, 2 – 3 mm² Wire Size, Crimp, Copper, Power, AMP POWERBAND

[在 TE 官网查看>](#)



连接器 > 端子 > 连接器端子 > POWERBAND Contacts



端子类型: **插针**

产品端接到: **线缆**

工作电压: **600 VDC**

端子接触部电镀材料: **金**

[所有 POWERBAND Contacts \(20\)](#)

产品特性

产品类型特性

可密封 否

电气特征

工作电压 600 VDC

接触件特性

端子大小 尺寸 8

端子类型 插针

端子接触部电镀材料 金

端子额定电流 (最大值) 50 A

壳体内部的端子定位力 带有

接合插针直径 3.18 mm[.125 in]

端子基材 铜

端子接合区域电镀材料厚度 2 – 3 μm[2 – 3 μin]

端子接触部电镀材料表面涂层 亚光

导线端子端接区域电镀厚度	.02 μm[1 μin]
--------------	---------------

导线端子端接区域电镀材料	镀金
--------------	----

导线端子端接区域电镀材料表面涂层	亚光
------------------	----

端子方向	直式
------	----

端子底板材料	镍
--------	---

端子底板材料厚度	2 – 3 μm[50 μin]
----------	------------------

端接特性

产品端接到	线缆
-------	----

线缆端接方法	压接
--------	----

机械附件

带导线绝缘	不带
-------	----

尺寸

线径	2 – 3 mm ²
----	-----------------------

使用环境

工作温度范围	-55 – 105 °C[-67 – 221 °F]
--------	----------------------------

操作/应用

电路应用	电源
------	----

包装特性

封装数量	100
------	-----

封装方法	Carton
------	--------

产品合规性

如需合规文档，请访问 [TE 官网产品页面](#)。>

欧盟RoHS指令2011/65/EU	符合
--------------------	----

欧盟ELV指令2000/53/EC	符合
-------------------	----

中国电器电子产品有害物质限制使用管理办法（China RoHS 2，工业和信息化部携七部委2016年第32号令	没有超出阈值的受限材料
---	-------------

欧盟REACH法规(EC) No. 1907/2006	欧洲化学品管理局最新发布的SVHC候选清单: 2024年1月 (240) SVHC候选清单的声明更新至: 2024年1月 (240) 不含REACH SVHC
-----------------------------	---

卤素含量	低卤素 - 每种匀质材料的 Br、Cl、F、I < 900 ppm。也不含 BFR/CFR/PVC
------	---

焊接工艺能力

不适合采用焊接工艺

产品合规免责声明

此信息基于对供应商的合理调查以及TE对供应商提供的信息的现有认知。此信息可能发生变化。经TE确认符合欧盟RoHS的产品编号，产品均质材料中铅、六价铬、汞、PBB、PBDE、DEHP、BBP、DBP和DIBP的最大浓度不超过0.1%，镉的最大浓度不超过0.01%或符合指令2011/65/EU(RoHS2)及其修订指令规定的豁免。根据2011/65/EU指令要求电子电气产品需要进行CE标识。元器件产品通常无需进行CE标识。经TE确认符合欧盟ELV指令的产品编号，产品均质材料中，铅、六价铬和汞的最大浓度不超过0.1%，镉的最大浓度不超过0.01%（按重量计算），或符合指令2000/53/EC(ELV)附录中规定的豁免。关于欧盟REACH法规，TE目前提供的此产品编号的物品中高度关注物质（SVHC）的信息是基于欧洲化学品管理局（ECHA）最新发布的“物品中物质的要求指南”，链接如下：<https://echa.europa.eu/guidance-documents/guidance-on-reach>

配套部件



TE 产品编号 CAT-AM71-C83998U
Environmentally Sealed Circular Connector, CPC Series 5



TE 产品编号 CAT-AM71-C83998K
Circular Connector, Environmentally Sealed, CPC Series 6



TE 产品编号 213906-1
CPC PLUG ASSY, SRS 6, SZ 17-10



TE 产品编号 318813-1
EXTRACTION TOOL ASSY



TE 产品编号 69710-1
C-HEAD FRAME W/O DIES



TE 产品编号 213899-1
CPC SEAL ASSY KIT, SRS 5, 17-3



TE 产品编号 213900-1
CPC SEAL ASSY KIT, SRS 6, 17-10



TE 产品编号 356304-1
TOOL HOLDER ASSY, STRHT ACTION



TE 产品编号 356612-1
DIES POWERBAND CONT 14-12 AWG DIE SET



TE 产品编号 197889-1
ANVIL HOLDER

该系列中的其他产品 | AMP POWERBAND

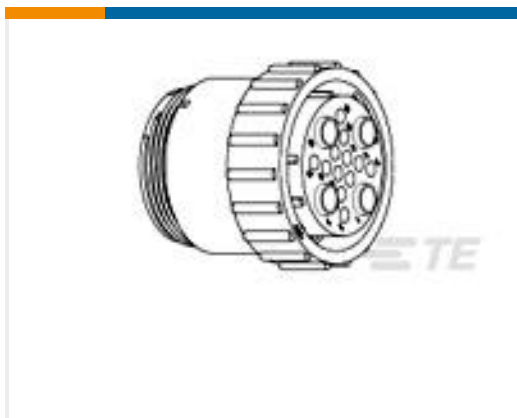
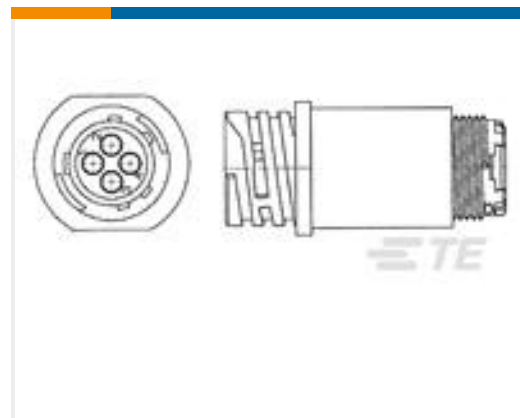
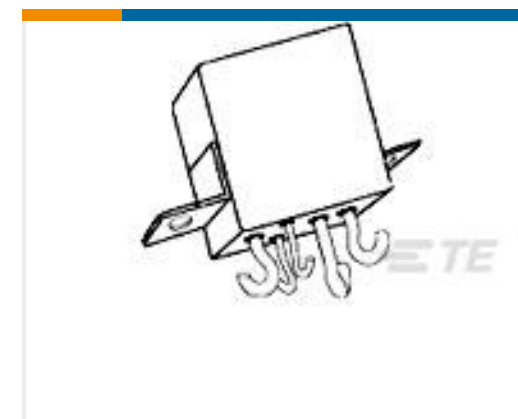


插入和拔出工具(1)



连接器端子(20)

客户还购买了

TE 产品编号796203-1
SLD CPC PLUG ASSY,23-16,STD SXTE 产品编号796096-2
SLD CPC RCPT ASY,11-4,STD SEXTE 产品编号1445390-1
Mini Circular Plastic Connectors (CPC)TE 产品编号1445420-1
SEAL,FLANGE, SIZE 8/M13.5TE 产品编号177907-1
POWER DBL LOCK CAP P/M 3PTE 产品编号1-1544408-3
CAP. POLYAMID 6.3TE 产品编号1838891-1
M12 Mtl FEMALE PNL CONN. Sldr
Rear (Hex)TE 产品编号3-1617748-0
FCA-125-24=M6106/19-024

文档

产品图纸

[PWRBAND PIN ASY 14-12 L.P.](#)

英文版本

CAD 文件

[3D PDF](#)

英文版本

[下载查看](#)

[ENG_CVM_213845-4_B.3d_igs.zip](#)

英文版本

[下载查看](#)

[ENG_CVM_213845-4_B.3d_stp.zip](#)

英文版本

[下载查看](#)

[ENG_CVM_213845-4_B.2d_dxf.zip](#)

英文版本

[3D PDF](#)



3D

下载查看

[ENG_CVM_CVM_213845-4_F.2d_dxf.zip](#)

英文版本

下载查看

[ENG_CVM_CVM_213845-4_F.3d_igs.zip](#)

英文版本

下载查看

[ENG_CVM_CVM_213845-4_F.3d_stp.zip](#)

英文版本

下载CAD文件代表我接受和同意[使用条款](#)。

数据表/目录页

[AMP Circular Connectors for Commercial Signal & Power Applications](#)

英文版本

[Power Contacts](#)

英文版本

[METRIMATE_PIN_SOCKET_CATALOG](#)

英文版本

产品规格

[应用规格](#)

英文版本

机构认证

[机构批件](#)

英文版本