

213845-1 ✓ 有效

AMP | AMP POWERBAND

TE 内部编号 213845-1

Pin Contact, Silver, 600 VAC, 600 VDC, Size 8 Contact Size, 14 – 12 AWG Wire Size, 2 – 3 mm<sup>2</sup> Wire Size, Crimp, Copper, Power, AMP POWERBAND

[在 TE 官网查看>](#)



连接器 > 端子 > 连接器端子 > POWERBAND Contacts



端子类型: **插针**

产品端接到: **线缆**

工作电压: **600 VDC**

端子接触部电镀材料: **银**

[所有 POWERBAND Contacts \(20\)](#)

## 产品特性

### 产品类型特性

可密封	否
-----	---

### 电气特征

工作电压	600 VDC
------	---------

### 接触件特性

端子大小	尺寸 8
------	------

端子类型	插针
------	----

端子接触部电镀材料	银
-----------	---

端子额定电流 (最大值)	50 A
--------------	------

壳体内部的端子定位力	带有
------------	----

接合插针直径	3.18 mm[.125 in]
--------	------------------

端子基材	铜
------	---

端子接合区域电镀材料厚度	2 – 3 μm[2 – 3 μin]
--------------	---------------------

端子接触部电镀材料表面涂层	亚光
---------------	----

导线端子端接区域电镀厚度	1.27 μm[50 μin]
--------------	-----------------

导线端子端接区域电镀材料	银
--------------	---

导线端子端接区域电镀材料表面涂层	亚光
------------------	----

端子方向	直式
------	----

端子底板材料	镍
--------	---

端子底板材料厚度	2 – 3 μm[50 μin]
----------	------------------

### 端接特性

产品端接到	线缆
-------	----

线缆端接方法	压接
--------	----

### 机械附件

带导线绝缘	不带
-------	----

### 尺寸

线径	2 – 3 mm <sup>2</sup>
----	-----------------------

### 使用环境

工作温度范围	-55 – 105 °C[-67 – 221 °F]
--------	----------------------------

### 操作/应用

电路应用	电源
------	----

### 包装特性

封装数量	1500
------	------

封装方法	Reel
------	------

### 产品合规性

如需合规文档，请访问 [TE 官网产品页面](#)。>

欧盟RoHS指令2011/65/EU	符合
--------------------	----

欧盟ELV指令2000/53/EC	符合
-------------------	----

中国电器电子产品有害物质限制使用管理办法（China RoHS 2，工业和信息化部携七部委2016年第32号令	没有超出阈值的受限材料
---	-------------

欧盟REACH法规(EC) No. 1907/2006	欧洲化学品管理局最新发布的SVHC候选清单: 2024年1月 (240) SVHC候选清单的声明更新至: 2024年1月 (240) 不含REACH SVHC
-----------------------------	---

卤素含量	低卤素 - 每种匀质材料的 Br、Cl、F、I < 900 ppm。也不含 BFR/CFR/PVC
------	---

## 焊接工艺能力

## 不适合采用焊接工艺

## 产品合规免责声明

此信息基于对供应商的合理调查以及TE对供应商提供的信息的现有认知。此信息可能发生变化。经TE确认符合欧盟RoHS的产品编号，产品均质材料中铅、六价铬、汞、PBB、PBDE、DEHP、BBP、DBP和DIBP的最大浓度不超过0.1%，镉的最大浓度不超过0.01%或符合指令2011/65/EU(RoHS2)及其修订指令规定的豁免。根据2011/65/EU指令要求电子电气产品需要进行CE标识。元器件产品通常无需进行CE标识。经TE确认符合欧盟ELV指令的产品编号，产品均质材料中，铅、六价铬和汞的最大浓度不超过0.1%，镉的最大浓度不超过0.01%（按重量计算），或符合指令2000/53/EC(ELV)附录中规定的豁免。关于欧盟REACH法规，TE目前提供的此产品编号的物品中高度关注物质（SVHC）的信息是基于欧洲化学品管理局（ECHA）最新发布的“物品中物质的要求指南”，链接如下：<https://echa.europa.eu/guidance-documents/guidance-on-reach>

## 配套部件



## 该系列中的其他产品 | AMP POWERBAND

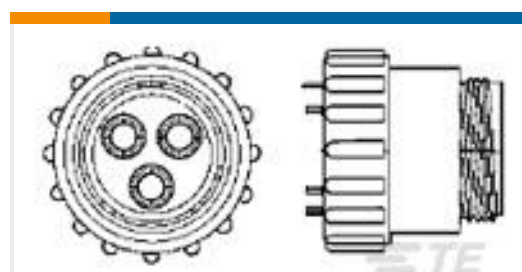
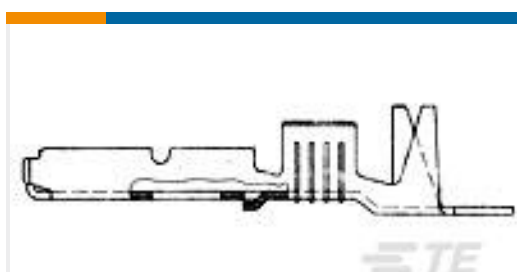
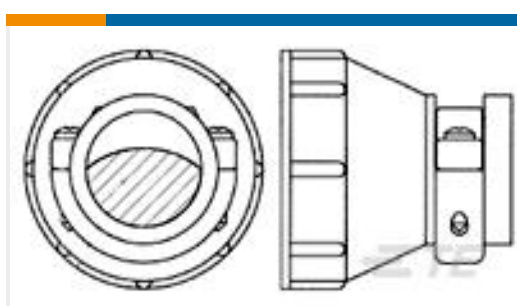


插入和拔出工具(1)



连接器端子(20)

## 客户还购买了

TE 产品编号213905-1  
CPC PLUG ASSY,SERIES 5,SZ 17-3TE 产品编号280289  
MODULAR RELAY CONN.TE 产品编号281938-2  
MIC MARKII RCPT CONTACTTE 产品编号9-1241961-2  
STD TIM HOUSING MKII 2POSTE 产品编号1-66253-0  
MALE CONTACT ASSY. (STRIP)TE 产品编号1-66741-2  
TYPE XII FEMALE CONTACTTE 产品编号213904-4  
CPC CBL CLMP KIT,STD,SZ17,BULKTE 产品编号2151426-2  
OCEAN\_2.0\_APPLICATOR-S-140F2100-RSATE 产品编号5-1393304-8  
V23134M0052X157-EV-CBOXTE 产品编号7-2151426-7  
OCEAN\_2.0\_SPARE\_PART\_KIT-140F2100

## 文档

### 产品图纸

POWERBAND CONT ASSY,SILVER PLT

英文版本

### CAD 文件

3D PDF

英文版本

下载查看

[ENG\\_CVM\\_213845-1\\_B.3d\\_igs.zip](#)



英文版本

**下载查看**

[ENG\\_CVM\\_213845-1\\_B.3d\\_stp.zip](#)

英文版本

**下载查看**

[ENG\\_CVM\\_213845-1\\_B.2d\\_dxf.zip](#)

英文版本

**3D PDF**

3D

**下载查看**

[ENG\\_CVM\\_CVM\\_213845-1\\_F.2d\\_dxf.zip](#)

英文版本

**下载查看**

[ENG\\_CVM\\_CVM\\_213845-1\\_F.3d\\_igs.zip](#)

英文版本

**下载查看**

[ENG\\_CVM\\_CVM\\_213845-1\\_F.3d\\_stp.zip](#)

英文版本

下载CAD文件代表我接受和同意[使用条款](#)。

---

### 数据表/目录页

[AMP Circular Connectors for Commercial Signal & Power Applications](#)

英文版本

[Power Contacts](#)

英文版本

[METRIMATE\\_PIN\\_SOCKET\\_CATALOG](#)

英文版本

---

### 产品规格

[应用规格](#)

英文版本

---

### 机构认证

[机构批件](#)

英文版本