

213841-2 ✓ 有效

AMP | AMP POWERBAND

TE 内部编号 213841-2

Pin Contact, Gold, 600 VAC, 600 VDC, Size 8 Contact Size, 10 – 8 AWG Wire Size, 5 – 8 mm<sup>2</sup> Wire Size, Crimp, Copper, Power, AMP POWERBAND

[在 TE 官网查看>](#)



连接器 > 端子 > 连接器端子 > POWERBAND Contacts



端子类型: **插针**

产品端接到: **线缆**

工作电压: **600 VDC**

端子接触部电镀材料: **金**

[所有 POWERBAND Contacts \(20\)](#)

## 产品特性

### 产品类型特性

可密封

否

### 电气特征

工作电压

600 VDC

### 接触件特性

端子大小

尺寸 8

端子类型

插针

端子接触部电镀材料

金

端子额定电流 (最大值)

50 A

壳体内部的端子定位力

带有

接合插针直径

3.18 mm[.125 in]

端子基材

铜

端子接合区域电镀材料厚度

5 – 8 μm[30 μin]

端子接触部电镀材料表面涂层

亚光

导线端子端接区域电镀厚度	5 – 8 μm[5 – 8 μin]
--------------	---------------------

导线端子端接区域电镀材料	镀金
--------------	----

导线端子端接区域电镀材料表面涂层	亚光
------------------	----

端子方向	直式
------	----

端子底板材料	镍
--------	---

端子底板材料厚度	1.27 μm[50 μin]
----------	-----------------

### 端接特性

产品端接到	线缆
-------	----

线缆端接方法	压接
--------	----

### 机械附件

带导线绝缘	不带
-------	----

### 尺寸

线径	5 – 8 mm <sup>2</sup>
----	-----------------------

### 使用环境

工作温度范围	-55 – 105 °C[-67 – 221 °F]
--------	----------------------------

### 操作/应用

电路应用	电源
------	----

### 包装特性

封装数量	1500
------	------

封装方法	Reel
------	------

### 产品合规性

如需合规文档，请访问 [TE 官网产品页面](#)。>

欧盟RoHS指令2011/65/EU	符合
--------------------	----

欧盟ELV指令2000/53/EC	符合
-------------------	----

中国电器电子产品有害物质限制使用管理办法（China RoHS 2，工业和信息化部携七部委2016年第32号令	没有超出阈值的受限材料
---	-------------

欧盟REACH法规(EC) No. 1907/2006	欧洲化学品管理局最新发布的SVHC候选清单: 2024年1月 (240) SVHC候选清单的声明更新至: 2024年1月 (240) 不含REACH SVHC
-----------------------------	---

卤素含量	低卤素 - 每种匀质材料的 Br、Cl、F、I < 900 ppm。也不含 BFR/CFR/PVC
------	---

## 焊接工艺能力

## 不适合采用焊接工艺

## 产品合规免责声明

此信息基于对供应商的合理调查以及TE对供应商提供的信息的现有认知。此信息可能发生变化。经TE确认符合欧盟RoHS的产品编号，产品均质材料中铅、六价铬、汞、PBB、PBDE、DEHP、BBP、DBP和DIBP的最大浓度不超过0.1%，镉的最大浓度不超过0.01%或符合指令2011/65/EU(RoHS2)及其修订指令规定的豁免。根据2011/65/EU指令要求电子电气产品需要进行CE标识。元器件产品通常无需进行CE标识。经TE确认符合欧盟ELV指令的产品编号，产品均质材料中，铅、六价铬和汞的最大浓度不超过0.1%，镉的最大浓度不超过0.01%（按重量计算），或符合指令2000/53/EC(ELV)附录中规定的豁免。关于欧盟REACH法规，TE目前提供的此产品编号的物品中高度关注物质（SVHC）的信息是基于欧洲化学品管理局（ECHA）最新发布的“物品中物质的要求指南”，链接如下：<https://echa.europa.eu/guidance-documents/guidance-on-reach>

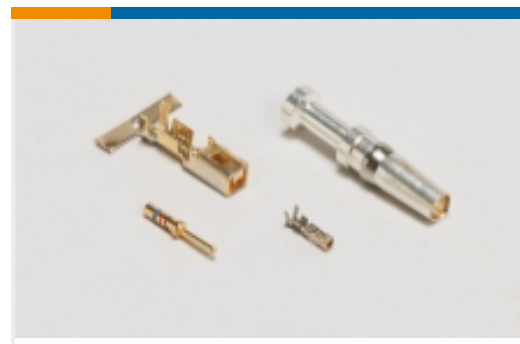
## 配套部件



## 该系列中的其他产品 | AMP POWERBAND



插入和拔出工具(1)



连接器端子(20)

## 客户还购买了



TE 产品编号788188-1  
Environmentally Sealed Circular Connector, CPC Series 5



TE 产品编号213906-1  
CPC PLUG ASSY, SRS 6, SZ 17-10



TE 产品编号776495-4  
AS 16, 8P CAP ASSY, KEY 4



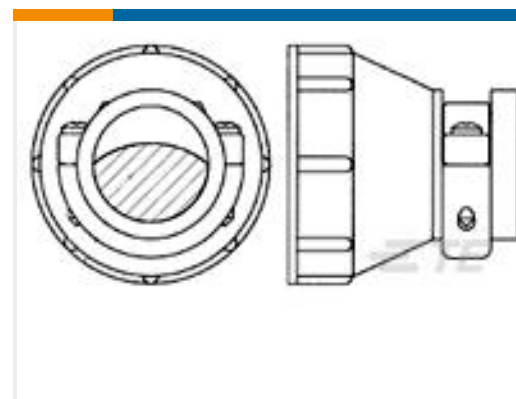
TE 产品编号52263  
TERMINAL R PG 8 10



TE 产品编号170140-2  
187 FASTON, FLAG, REC., 16-20 AWG, TPBR



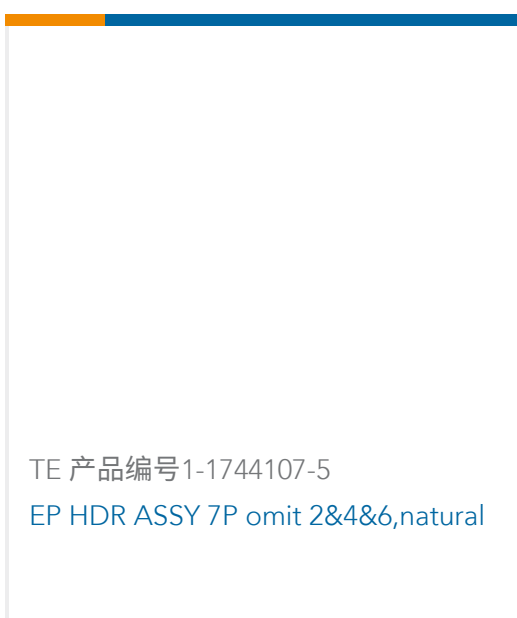
TE 产品编号62935-1  
MAG-MATE TERM 27-23 016 TPBR



TE 产品编号213904-4  
CPC CBL CLMP KIT, STD, SZ17, BULK



TE 产品编号2367943-3  
GI2.0EV VT SMT Potting HDR, NTL, Key A, 3P



TE 产品编号1-1744107-5  
EP HDR ASSY 7P omit 2&4&6, natural

## 文档

### 产品图纸

[POWERBAND PIN CNT](#)

英文版本

### CAD 文件

[下载查看](#)

[ENG\\_CVM\\_CVM\\_213841-2\\_F.3d\\_igs.zip](#)

英文版本

[下载查看](#)



[ENG\\_CVM\\_CVM\\_213841-2\\_F.3d\\_stp.zip](#)

英文版本

**下载查看**

[ENG\\_CVM\\_CVM\\_213841-2\\_F.2d\\_dxf.zip](#)

英文版本

**3D PDF**

3D

**3D PDF**

英文版本

**下载查看**

[ENG\\_CVM\\_213841-2\\_B.2d\\_dxf.zip](#)

英文版本

**下载查看**

[ENG\\_CVM\\_213841-2\\_B.3d\\_igs.zip](#)

英文版本

**下载查看**

[ENG\\_CVM\\_213841-2\\_B.3d\\_stp.zip](#)

英文版本

下载CAD文件代表我接受和同意[使用条款](#)。

---

### 数据表/目录页

[AMP Circular Connectors for Commercial Signal & Power Applications](#)

英文版本

[Power Contacts](#)

英文版本

[METRIMATE\\_PIN\\_SOCKET\\_CATALOG](#)

英文版本

---

### 产品规格

[应用规格](#)

英文版本

---

### 机构认证

[机构批件](#)

英文版本