

213841-1 ✓ 有效

AMP | AMP POWERBAND

TE 内部编号 213841-1

Pin Contact, Silver, 600 VAC, 600 VDC, Size 8 Contact Size, 10 – 8 AWG Wire Size, 5 – 8 mm² Wire Size, Crimp, Copper, Power, AMP POWERBAND

[在 TE 官网查看>](#)



连接器 > 端子 > 连接器端子 > POWERBAND Contacts



端子类型: 插针

产品端接到: 线缆

工作电压: 600 VDC

端子接触部电镀材料: 银

[所有 POWERBAND Contacts \(20\)](#)

产品特性

产品类型特性

可密封 否

电气特征

工作电压 600 VDC

接触件特性

端子大小 尺寸 8

端子类型 插针

端子接触部电镀材料 银

端子额定电流 (最大值) 50 A

壳体内部的端子定位力 带有

接合插针直径 3.18 mm[.125 in]

端子基材 铜

端子接合区域电镀材料厚度 5 – 8 μm[200 μin]

端子接触部电镀材料表面涂层 亚光

| | |
|--------------|---------------------|
| 导线端子端接区域电镀厚度 | 5 – 8 μm[5 – 8 μin] |
|--------------|---------------------|

| | |
|--------------|---|
| 导线端子端接区域电镀材料 | 银 |
|--------------|---|

| | |
|------------------|----|
| 导线端子端接区域电镀材料表面涂层 | 亚光 |
|------------------|----|

| | |
|------|----|
| 端子方向 | 直式 |
|------|----|

| | |
|--------|---|
| 端子底板材料 | 镍 |
|--------|---|

| | |
|----------|-----------------|
| 端子底板材料厚度 | 1.27 μm[50 μin] |
|----------|-----------------|

端接特性

| | |
|-------|----|
| 产品端接到 | 线缆 |
|-------|----|

| | |
|--------|----|
| 线缆端接方法 | 压接 |
|--------|----|

机械附件

| | |
|-------|----|
| 带导线绝缘 | 不带 |
|-------|----|

尺寸

| | |
|----|-----------------------|
| 线径 | 5 – 8 mm ² |
|----|-----------------------|

使用环境

| | |
|--------|----------------------------|
| 工作温度范围 | -55 – 105 °C[-67 – 221 °F] |
|--------|----------------------------|

操作/应用

| | |
|------|----|
| 电路应用 | 电源 |
|------|----|

包装特性

| | |
|------|------|
| 封装数量 | 1500 |
|------|------|

| | |
|------|------|
| 封装方法 | Reel |
|------|------|

产品合规性

如需合规文档，请访问 [TE 官网产品页面](#)。>

| | |
|--------------------|----|
| 欧盟RoHS指令2011/65/EU | 符合 |
|--------------------|----|

| | |
|-------------------|----|
| 欧盟ELV指令2000/53/EC | 符合 |
|-------------------|----|

| | |
|---|-------------|
| 中国电器电子产品有害物质限制使用管理办法（China RoHS 2，工业和信息化部携七部委2016年第32号令 | 没有超出阈值的受限材料 |
|---|-------------|

| | |
|-----------------------------|---|
| 欧盟REACH法规(EC) No. 1907/2006 | 欧洲化学品管理局最新发布的SVHC候选清单: 2024年1月 (240) SVHC候选清单的声明更新至: 2024年1月 (240) 不含REACH SVHC |
|-----------------------------|---|

| | |
|------|---|
| 卤素含量 | 低卤素 - 每种匀质材料的 Br、Cl、F、I < 900 ppm。也不含 BFR/CFR/PVC |
|------|---|

焊接工艺能力

不适合采用焊接工艺

产品合规免责声明

此信息基于对供应商的合理调查以及TE对供应商提供的信息的现有认知。此信息可能发生变化。经TE确认符合欧盟RoHS的产品编号，产品均质材料中铅、六价铬、汞、PBB、PBDE、DEHP、BBP、DBP和DIBP的最大浓度不超过0.1%，镉的最大浓度不超过0.01%或符合指令2011/65/EU(RoHS2)及其修订指令规定的豁免。根据2011/65/EU指令要求电子电气产品需要进行CE标识。元器件产品通常无需进行CE标识。经TE确认符合欧盟ELV指令的产品编号，产品均质材料中，铅、六价铬和汞的最大浓度不超过0.1%，镉的最大浓度不超过0.01%（按重量计算），或符合指令2000/53/EC(ELV)附录中规定的豁免。关于欧盟REACH法规，TE目前提供的此产品编号的物品中高度关注物质（SVHC）的信息是基于欧洲化学品管理局（ECHA）最新发布的“物品中物质的要求指南”，链接如下：<https://echa.europa.eu/guidance-documents/guidance-on-reach>

配套部件



该系列中的其他产品 | AMP POWERBAND



插入和拔出工具(1)



连接器端子(20)

客户还购买了



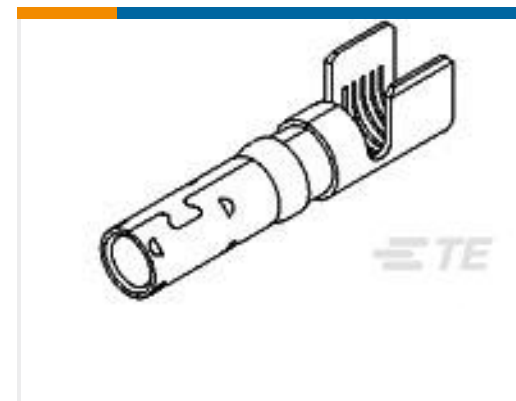
TE 产品编号213905-1
Environmentally Sealed Circular Connector, CPC Series 5



TE 产品编号211825-1
CPC Connector Housing, Series 4



TE 产品编号213893-2
Sealed Two-Piece Connector, CPC Series 6



TE 产品编号213843-2
POWERBAND SKT ASY, 8-10, STRIP



TE 产品编号7-180984-5
250 FASTON BOOT FLAG REC. 1P BLACK



TE 产品编号53242-2
PG SPR SPD 22-16COM22-18MIL 10

文档

产品图纸

POWERBAND CONT ASSY,SILVER PLT

英文版本

CAD 文件

下载查看

[ENG_CVM_CVM_213841-1_F.3d_igs.zip](#)

英文版本

下载查看

[ENG_CVM_CVM_213841-1_F.3d_stp.zip](#)

英文版本

下载查看

[ENG_CVM_CVM_213841-1_F.2d_dxf.zip](#)

英文版本

3D PDF

3D

3D PDF



英文版本

下载查看

[ENG_CVM_213841-1_B.2d_dxf.zip](#)

英文版本

下载查看

[ENG_CVM_213841-1_B.3d_igs.zip](#)

英文版本

下载查看

[ENG_CVM_213841-1_B.3d_stp.zip](#)

英文版本

下载CAD文件代表我接受和同意[使用条款](#)。

数据表/目录页

[AMP Circular Connectors for Commercial Signal & Power Applications](#)

英文版本

[Power Contacts](#)

英文版本

[METRIMATE_PIN_SOCKET_CATALOG](#)

英文版本

产品规格

[应用规格](#)

英文版本

机构认证

[机构批件](#)

英文版本