

2138314-1 ✓ 有效

MCON Interconnection System

TE 内部编号 2138314-1

Housing for Female Terminals, Wire-to-Wire, 36 Position, .236 in / .

157 in [6 mm / 4 mm] Centerline, Sealable, Black, MCON

Interconnection System

[在 TE 官网查看>](#)



连接器 > 汽车连接器 > 汽车连接器护套



连接器系统: 线到线

位数: 36

连接器和壳体类型: 母端子护套

中心线 (间距) : 4 mm, 6 mm [ .157 in, .236 in ]

可密封: 是

## 产品特性

### 产品类型特性

混合型连接器	是
连接器形状	矩形
连接器系统	线到线
连接器和壳体类型	母端子护套
可密封	是

### 结构特性

空白孔位	15, 16, 17, 2, 20, 33, 36, 8, 9
位数	36
行数	1, 6

### 主体特性

出线角度	90°
主要产品颜色	黑色
连接器和键控代码	A

### 接触件特性

端子大小	1.2mm, 2.8mm
端子类型	母端
对接公端宽度	1.2 mm, 2.8 mm [.047 in][.11 in]

### 机械附件

端子位置保证	是
应力消除	带有
接合对准类型	键控
接合对准	带有
连接器安装类型	电缆安装（自由悬挂）

### 壳体特性

外壳材料	PA GF
中心线（间距）	4 mm, 6 mm[.157 in][.236 in]

### 尺寸

连接器高度	45 mm[1.772 in]
产品宽度	63 mm[2.48 in]
产品长度	63.8 mm[2.512 in]
行间距	6 mm[.236 in]

### 使用环境

工作温度（最大值）	70 °C, 75 °C, 80 °C, 85 °C, 90 °C, 100 °C, 105 °C, 110 °C, 120 °C, 125 °C[158 °F][167 °F][176 °F][185 °F][194 °F][212 °F][221 °F][230 °F][248 °F][257 °F]
工作温度范围	-40 – 125 °C[-40 – 257 °F]

### 操作/应用

电路应用	Signal
------	--------

### 行业标准

保护等级	IP69K
------	-------

### 包装特性

封装数量	100
封装方法	批量

### 其他

可维修	是
能够保证连接器位置	是

### 产品合规性

如需合规文档，请访问 [TE 官网产品页面](#)。>

欧盟RoHS指令2011/65/EU	符合
--------------------	----



欧盟ELV指令2000/53/EC

符合

中国电器电子产品有害物质限制使用管理办法 (China RoHS 2, 工业和信息化部携七部委2016年第32号令)

没有超出阈值的受限材料

欧盟REACH法规(EC) No. 1907/2006

欧洲化学品管理局最新发布的SVHC候选清单: 2024年1月 (240)

SVHC候选清单的声明更新至: 2024年1月 (240)

超过限值的SVHC:

Octamethylcyclotetrasiloxane (D4) (.5% in Component Part)

Dodecamethylcyclohexasiloxane (D6) (.5% in Component Part)

Decamethylcyclopentasiloxane (D5) (.5% in Component Part)

物品安全使用说明:

作业后彻底清洗。如果可能, 请回收再利用, 如需废弃处置, 请遵守当地有关法规。

卤素含量

不含 BFR/CFR/PVC - 但其他来源中的 Br 或 Cl > 900 ppm。

焊接工艺能力

尚未进行焊接工艺可能性审核

产品合规免责声明

此信息基于对供应商的合理调查以及TE对供应商提供的信息的现有认知。此信息可能发生变化。经TE确认符合欧盟RoHS的产品编号, 产品均质材料中铅、六价铬、汞、PBB、PBDE、DEHP、BBP、DBP和DIBP的最大浓度不超过0.1%, 镉的最大浓度不超过0.01%或符合指令2011/65/EU(RoHS2)及其修订指令规定的豁免。根据2011/65/EU指令要求电子电气产品需要进行CE标识。元器件产品通常无需进行CE标识。经TE确认符合欧盟ELV指令的产品编号, 产品均质材料中, 铅、六价铬和汞的最大浓度不超过0.1%, 镉的最大浓度不超过0.01% (按重量计算), 或符合指令2000/53/EC (ELV) 附录中规定的豁免。关于欧盟REACH法规, TE目前提供的此产品编号的物品中高度关注物质 (SVHC) 的信息是基于欧洲化学品管理局 (ECHA) 最新发布的“物品中物质的要求指南”, 链接如下: <https://echa.europa.eu/guidance-documents/guidance-on-reach>

配套部件



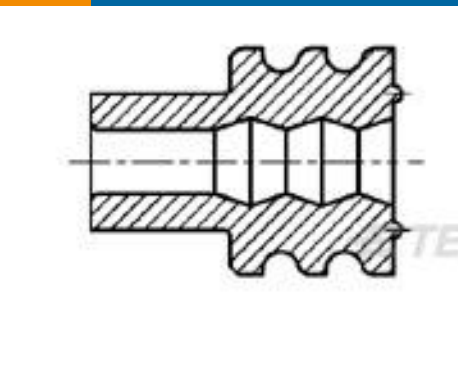
TE 产品编号 CAT-M4595-T273  
MCON Receptacle and Tab



TE 产品编号 CAT-AM705-T273  
AMP MCP, 母端和公端



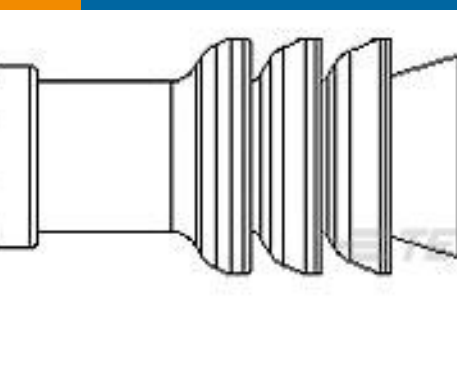
TE 产品编号 963293-1  
SEALING F JPT+2,8



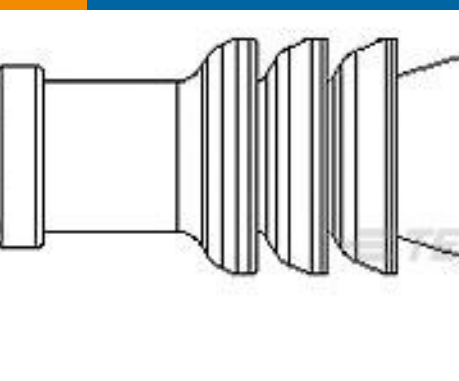
TE 产品编号 963292-1  
WIRE SEALING 2,2



TE 产品编号 963294-1  
SINGLE WIRE SEAL INSULATION DI



TE 产品编号 967067-1  
MOS SGL WIRE SEAL

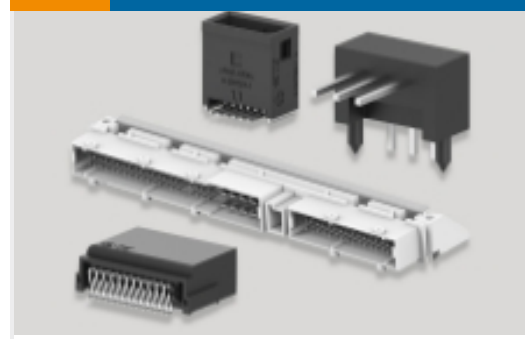


TE 产品编号 967067-2  
MOS EINZELLEITDICHT



TE 产品编号 2138319-1  
36P SEALED HYBRID (32X 1.2 MCON, 4X 2.8M)

## 该系列中的其他产品 | MCON Interconnection System



PCB 板端连接器及母端(2)



其他汽车连接器附件(2)



插入和拔出工具(31)



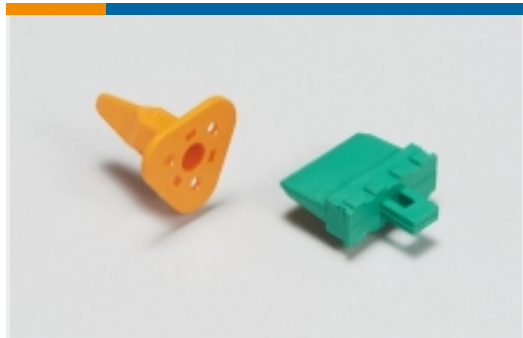
汽车端子(104)



汽车连接器护套(288)



汽车连接器盖帽(21)

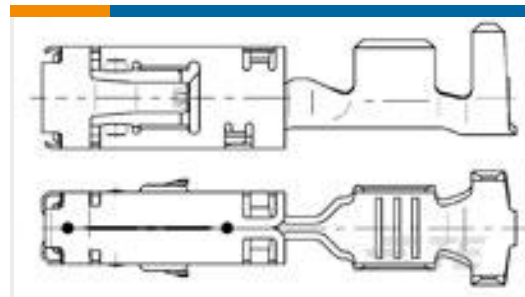


汽车连接器锁和位置保证(11)



连接器密封件和盲堵(11)

## 客户还购买了



TE 产品编号967542-1  
SENSOR FLA-KONT 2,8



TE 产品编号2203973-1  
26P SEALED PLUG, ASSY, KEY A



TE 产品编号2272164-1  
MCON WIRE DRESS, 3P, STRAIGHT



TE 产品编号1924939-1  
PLUG ASSY, 96P GPEC II KEY A RIGHT EXIT



TE 产品编号1-2332470-1  
4POS, HYBRID, REC HSG ASSY, SLD, COD A



TE 产品编号2294663-1  
6P MQS SHEILD ASSY WITH CPA



TE 产品编号2299650-1  
30P SEALED HYBRID, WIRE DRESS



TE 产品编号2327375-1  
26POS, MCON 1.2, REC HSG ASSY, SLD, COD A



TE 产品编号2345388-1  
2POS, AMP MCP 2.8, REC HSG ASSY, SLD, COD 1



TE 产品编号2425741-1  
2POS, AMP MCP 2.8K, REC HSG ASSY, SLD





## 文档

### 产品图纸

[36P SEALED HYBRID \(32X 1.2, 4X](#)

[英文版本](#)

---

### CAD 文件

[3D PDF](#)

[3D](#)

[下载查看](#)

[ENG\\_CVM\\_CVM\\_2138314-1\\_A\\_c-2138314-1-a.2d\\_dxf.zip](#)

[英文版本](#)

[下载查看](#)

[ENG\\_CVM\\_CVM\\_2138314-1\\_A\\_c-2138314-1-a.3d\\_igs.zip](#)

[英文版本](#)

[下载查看](#)

[ENG\\_CVM\\_CVM\\_2138314-1\\_A\\_c-2138314-1-a.3d\\_stp.zip](#)

[英文版本](#)

下载CAD文件代表我接受和同意 [使用条款](#)。

---

### 数据表/目录页

[MCON Interconnection System](#)

[英文版本](#)

---

### 使用说明书

[使用说明书 \(美国\)](#)

[英文版本](#)