

213827-8 ✓ 有效

AMP | AMP CPC

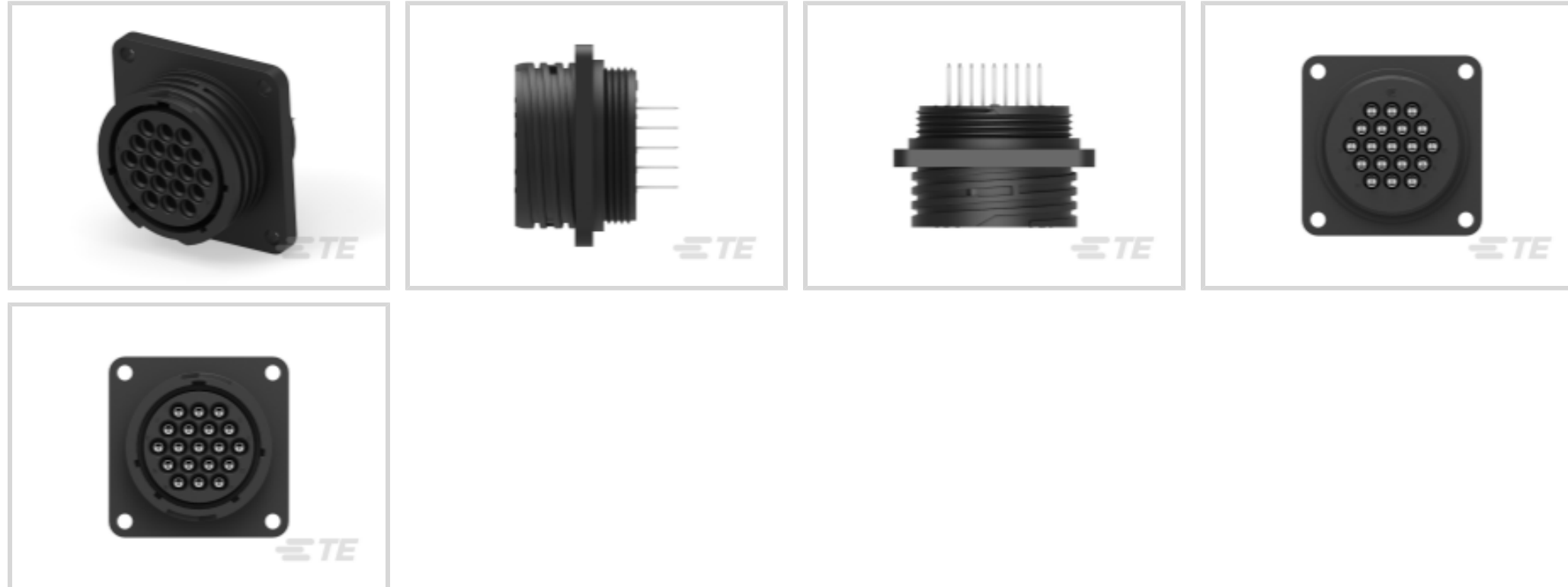
TE 内部编号 213827-8

Circular Power Connectors, Connector Assembly, 250 VDC, Wire-to-Panel / Wire-to-Board, 19 Position, Sealable, Receptacle, Reverse Gender, AMP CPC

[在 TE 官网查看>](#)



连接器 > 电源连接器 > 圆形电源 > 圆形电源连接器 > Connectors with Posted Pin Contacts, CPC Series 1



连接器产品类型: 连接器组件

工作电压: 250 VDC

连接器系统: 线到板, 线到面板, 线到面板

位数: 19

可密封: 是

[所有 Connectors with Posted Pin Contacts, CPC Series 1 \(39\)](#)

产品特性

产品类型特性

连接器产品类型	连接器组件
连接器系统	线到板, 线到面板, 线到面板
可密封	是
连接器和壳体类型	母端, 母端
圆形连接器外壳类型	全塑

结构特性

位数	19
电源位置数量	0
信号位置数量	19

电气特征

工作电压	250 VAC
------	---------

接触件特性



反向极性	是
------	---

端子类型	插座
------	----

端接特性

PCB 端接方法	通孔 - 焊接
----------	---------

机械附件

接合对准类型	键控
--------	----

接合对准	带有
------	----

面板安装特性类型	带安装孔的凸缘
----------	---------

接合固定类型	螺纹连接
--------	------

极性代码	A
------	---

连接器安装类型	面板安装
---------	------

接合固定	带有
------	----

面板安装特性	带有
--------	----

壳体特性

壳体颜色	黑色
------	----

外壳材料	PA 6.6
------	--------

圆形连接器壳体尺寸	23
-----------	----

尺寸

组件长度	36.02 mm[1.418 in]
------	--------------------

使用环境

工作温度范围	-55 – 105 °C[-67 – 221 °F]
--------	----------------------------

流体阻力	浸入
------	----

操作/应用

电路应用	Signal
------	--------

屏蔽	否
----	---

行业标准

UL 阻燃性等级	UL 94V-0
----------	----------

包装特性

封装数量	12
------	----

封装方法	Tray
------	------

产品合规性





如需合规文档，请访问 [TE 官网产品页面](#)。>

欧盟RoHS指令2011/65/EU	符合
欧盟ELV指令2000/53/EC	符合
中国电器电子产品有害物质限制使用管理办法（China RoHS 2，工业和信息化部携七部委2016年第32号令	没有超出阈值的受限材料
欧盟REACH法规(EC) No. 1907/2006	欧洲化学品管理局最新发布的SVHC候选清单: 2024年1月（240） SVHC候选清单的声明更新至: 2024年1月（240） 不含REACH SVHC
卤素含量	不含 BFR/CFR/PVC - 但其他来源中的 Br或 Cl > 900 ppm。
焊接工艺能力	波峰焊接可达到 265°C

产品合规免责声明

此信息基于对供应商的合理调查以及TE对供应商提供的信息的现有认知。此信息可能发生变化。经TE确认符合欧盟RoHS的产品编号，产品均质材料中铅、六价铬、汞、PBB、PBDE、DEHP、BBP、DBP和DIBP的最大浓度不超过0.1%，镉的最大浓度不超过0.01%或符合指令2011/65/EU(RoHS2)及其修订指令规定的豁免。根据2011/65/EU指令要求电子电气产品需要进行CE标识。元器件产品通常无需进行CE标识。经TE确认符合欧盟ELV指令的产品编号，产品均质材料中，铅、六价铬和汞的最大浓度不超过0.1%，镉的最大浓度不超过0.01%（按重量计算），或符合指令2000/53/EC(ELV)附录中规定的豁免。关于欧盟REACH法规，TE目前提供的此产品编号的物品中高度关注物质（SVHC）的信息是基于欧洲化学品管理局（ECHA）最新发布的“物品中物质的要求指南”，链接如下：<https://echa.europa.eu/guidance-documents/guidance-on-reach>

配套部件

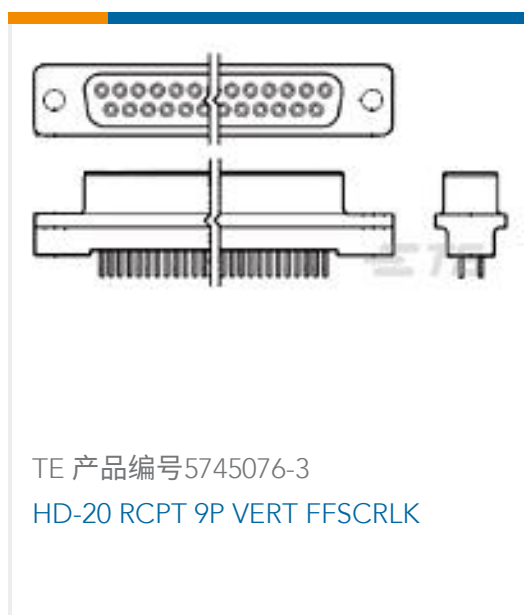
 <p>TE 产品编号 CAT-AM71-C83998B CPC Cable Clamps</p>	 <p>TE 产品编号 211772-1 CPC PLUG ASSEMBLY SIZE 23-19</p>	 <p>TE 产品编号 207299-4 FLANGE PLUG</p>	 <p>TE 产品编号 207055-1 EXTENDER BACK SHELL</p>
 <p>TE 产品编号 1-213781-0 CPC RCPT ASSY SIZE 23-19,S/L</p>	 <p>TE 产品编号 213827-2 CPC RCPT ASSY SIZE 23-19</p>	 <p>TE 产品编号 6-2407269-4 CAP, CPC, SIZE 23 RECP, YELLOW</p>	 <p>TE 产品编号 6-2407269-2 CAP, CPC, SIZE 23 RECP, BLACK</p>

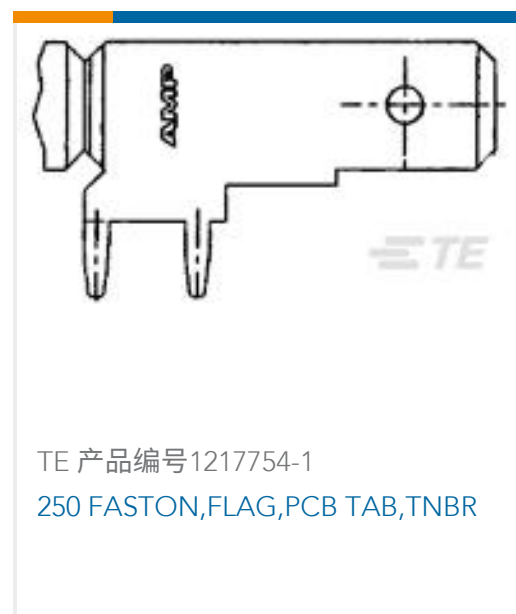


该系列中的其他产品 | AMP CPC



客户还购买了





文档

产品图纸

[CPC 23-19 RECPT ASSY](#)

英文版本

CAD 文件

[3D PDF](#)

3D

下载查看

[ENG_CVM_CVM_213827-8_Y.2d_dxf.zip](#)

英文版本

下载查看

[ENG_CVM_CVM_213827-8_Y.3d_igs.zip](#)

英文版本

下载查看

[ENG_CVM_CVM_213827-8_Y.3d_stp.zip](#)

英文版本

下载CAD文件代表我接受和同意[使用条款](#)。

数据表/目录页

[AMP Circular Connectors for Commercial Signal & Power Applications](#)

英文版本

产品规格

[应用规格](#)

英文版本

机构认证

[CSA 认证](#)



英文版本