

213811-1 ✓ 有效

AMP | AMP CPC

TE 内部编号 213811-1

Coupling Ring, Black, Nylon, AMP CPC

[在 TE 官网查看>](#)



连接器 > 连接器附件 > 连接器硬件 > CPC Accessories



硬件附件功能: 闩锁、锁定和固定

连接器硬件附件类型: 耦合环

主要产品颜色: 黑色

主要产品材料: 尼龙

[所有 CPC Accessories \(4\)](#)

产品特性

产品类型特性

硬件附件功能	闩锁、锁定和固定
连接器硬件附件类型	耦合环

主体特性

主要产品颜色	黑色
主要产品材料	尼龙

操作/应用

与连接器外壳尺寸兼容	11
------------	----

包装特性

封装数量	1
------	---

产品合规性

[如需合规文档，请访问 TE 官网产品页面。>](#)

欧盟RoHS指令2011/65/EU	符合
欧盟ELV指令2000/53/EC	符合

中国电器电子产品有害物质限制使用管理办法（China RoHS 2，工业和信息化部携七部委2016年第32号令

没有超出阈值的受限材料

欧盟REACH法规(EC) No. 1907/2006

欧洲化学品管理局最新发布的SVHC候选清单: 2024年1月 (240)

SVHC候选清单的声明更新至: 2024年1月 (240)

不含REACH SVHC

卤素含量

不含 BFR/CFR/PVC - 但其他来源中的 Br 或 Cl > 900 ppm。

焊接工艺能力

不适合采用焊接工艺

产品合规免责声明

此信息基于对供应商的合理调查以及TE对供应商提供的信息的现有认知。此信息可能发生变化。经TE确认符合欧盟RoHS的产品编号，产品均质材料中铅、六价铬、汞、PBB、PBDE、DEHP、BBP、DBP和DIBP的最大浓度不超过0.1%，镉的最大浓度不超过0.01%或符合指令2011/65/EU(RoHS2)及其修订指令规定的豁免。根据2011/65/EU指令要求电子电气产品需要进行CE标识。元器件产品通常无需进行CE标识。经TE确认符合欧盟ELV指令的产品编号，产品均质材料中，铅、六价铬和汞的最大浓度不超过0.1%，镉的最大浓度不超过0.01%（按重量计算），或符合指令2000/53/EC(ELV)附录中规定的豁免。关于欧盟REACH法规，TE目前提供的此产品编号的物品中高度关注物质（SVHC）的信息是基于欧洲化学品管理局（ECHA）最新发布的“物品中物质的要求指南”，链接如下：<https://echa.europa.eu/guidance-documents/guidance-on-reach>

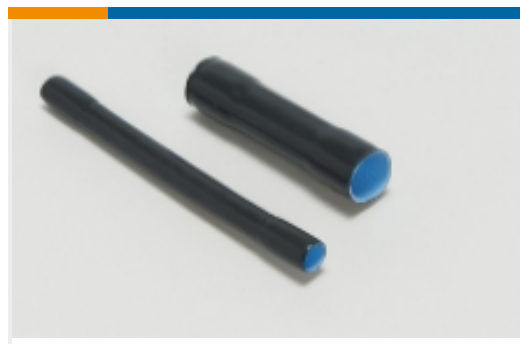
配套部件



该系列中的其他产品 | **AMP CPC**



圆形电源连接器(458)



密封套管(2)



插入和拔出工具(1)



连接器后盖(2)



连接器密封件和盲堵(36)



连接器应力消除(60)



连接器盖帽(16)

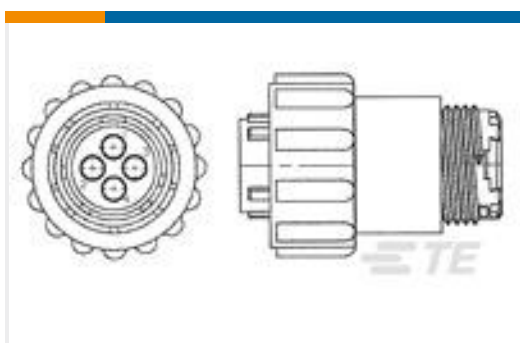


连接器硬件(12)



连接器端子(6)

客户还购买了



TE 产品编号796271-1
SLD CPC PLUG ASSY,17-14,REV SX



TE 产品编号206153-1
11-4 F.H. RECEPT. STD. SEX



TE 产品编号5677904002
RNF-3000-1.5/0.5-X-SP



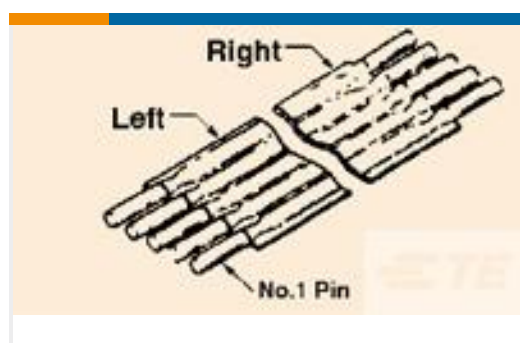
TE 产品编号66106-8
Strip Pin and Socket Contacts, Type III



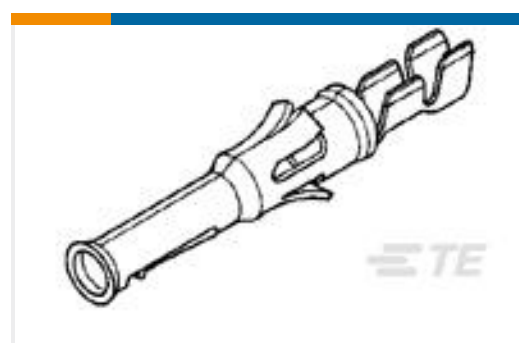
TE 产品编号52929-1
PIDG Short Spring Spade Tongue
Terminals



TE 产品编号1-746610-5
20 DIP PLUG, 100CL, LEAD FREE



TE 产品编号5-1437195-4
FST-22A



TE 产品编号66590-1
TYPE VI SKT CONT,M-MATE,LP

文档



产品图纸

[COUPLING RING,SZ 11,CPC](#)

英文版本

CAD 文件

3D PDF

英文版本

下载查看

[ENG_CVM_213811-1_B.2d_dxf.zip](#)

英文版本

下载查看

[ENG_CVM_213811-1_B.3d_igs.zip](#)

英文版本

下载查看

[ENG_CVM_213811-1_B.3d_stp.zip](#)

英文版本

3D PDF

3D

下载查看

[ENG_CVM_CVM_213811-1_S.2d_dxf.zip](#)

英文版本

下载查看

[ENG_CVM_CVM_213811-1_S.3d_igs.zip](#)

英文版本

下载查看

[ENG_CVM_CVM_213811-1_S.3d_stp.zip](#)

英文版本

下载CAD文件代表我接受和同意[使用条款](#)。

数据表/目录页

[AMP Circular Connectors for Commercial Signal & Power Applications](#)

英文版本

产品规格

应用规格

英文版本

使用说明书

使用说明书 (美国)

英文版本