



连接器 > 矩形连接器 > 矩形连接器壳体



连接器系统: 线到板, 线到线, 线到面板, 线到面板

位数: 23

中心线 (间距) : 6.35 mm [.25 in]

行数: 2

外壳材料: 聚酯 GF

## 产品特性

### 产品类型特性

与分离式电线类型兼容	绞线
连接器系统	线到板, 线到线, 线到面板, 线到面板
连接器和壳体类型	插头
可密封	否

### 结构特性

与线缆类型兼容	分离式导线
位数	23
行数	2

### 电气特征

工作电压	600 VAC
------	---------

### 接触件特性

端子布局	直插式
端子额定电流 (最大值)	13 A
端子类型	插座

### 机械附件

面板安装特性类型	螺丝安装
连接器安装类型	面板安装

### 壳体特性

壳体颜色	黑色
中心线 (间距)	6.35 mm [.25 in]
外壳材料	聚酯 GF

### 尺寸

面板厚度 (建议值)	.8 – 2.3 mm [.031 – .091 in]
产品宽度	1.52 mm
产品长度	4.84 mm
行间距	5.08 mm [.2 in]

### 使用环境

工作温度范围	-55 – 130 °C [-67 – 266 °F]
--------	-----------------------------

### 操作/应用

电路应用	电源和信号
------	-------

### 行业标准

CSA 等级	LR 16455
与机构/标准产品兼容	CSA, UL, VDE
与已批准的标准产品兼容	UL E28476
UL 阻燃性等级	UL 94V-0

### 包装特性

封装数量	75
封装方法	Box

### 产品合规性

如需合规文档，请访问 [TE 官网产品页面](#)。>

欧盟RoHS指令2011/65/EU	符合
欧盟ELV指令2000/53/EC	符合
中国电器电子产品有害物质限制使用管理办法 (China RoHS 2, 工业和信息化部携七部委2016年第32号令)	没有超出阈值的受限材料
欧盟REACH法规(EC) No. 1907/2006	

欧洲化学品管理局最新发布的SVHC候选清单: 2024年1月 (240)  
SVHC候选清单的声明更新至: 2024年1月 (240)  
不含REACH SVHC

卤素含量

非低卤素 - 包含 Br 或 Cl > 900 ppm °

焊接工艺能力

不适合采用焊接工艺

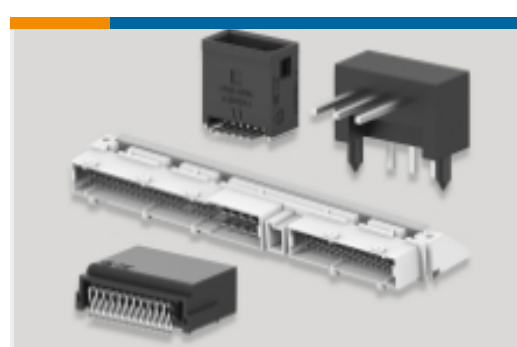
#### 产品合规免责声明

此信息基于对供应商的合理调查以及TE对供应商提供的信息的现有认知。此信息可能发生变化。经TE确认符合欧盟RoHS的产品编号，产品均质材料中铅、六价铬、汞、PBB、PBDE、DEHP、BBP、DBP和DIBP的最大浓度不超过0.1%，镉的最大浓度不超过0.01%或符合指令2011/65/EU(RoHS2)及其修订指令规定的豁免。根据2011/65/EU指令要求电子电气产品需要进行CE标识。元器件产品通常无需进行CE标识。经TE确认符合欧盟ELV指令的产品编号，产品均质材料中，铅、六价铬和汞的最大浓度不超过0.1%，镉的最大浓度不超过0.01%（按重量计算），或符合指令2000/53/EC(ELV)附录中规定的豁免。关于欧盟REACH法规，TE目前提供的此产品编号的物品中高度关注物质(SVHC)的信息是基于欧洲化学品管理局(ECHA)最新发布的“物品中物质的要求指南”，链接如下：<https://echa.europa.eu/guidance-documents/guidance-on-reach>

## 配套部件



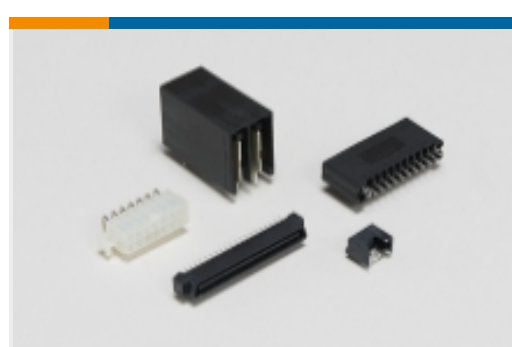
## 该系列中的其他产品 | AMP Metrimate



PCB 板端连接器及母端(83)



插入和拔出工具(1)



标准矩形连接器(5)



矩形电源连接器(1)



矩形端子插针(4)



矩形连接器壳体(35)

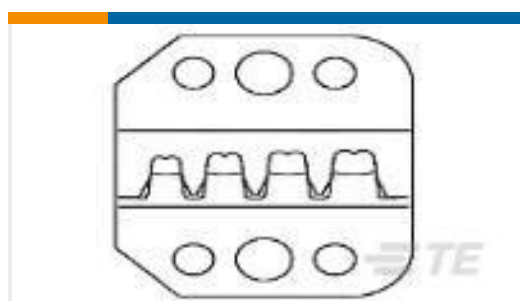
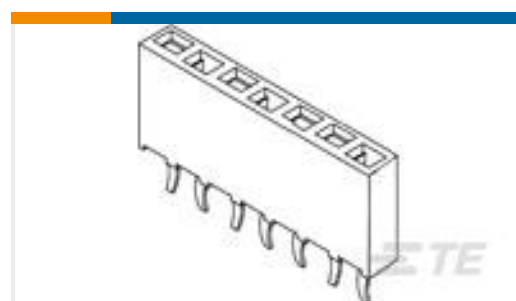
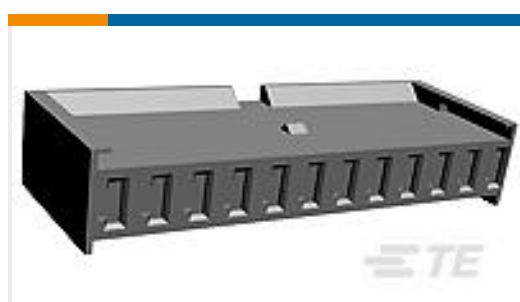


连接器盖帽(5)



连接器硬件(4)

## 客户还购买了

TE 产品编号1658612-1  
37 POS HDF RCPT, MS, LEAD FREETE 产品编号58495-2  
PROCrimper DIE ASSY MULTIMATETE 产品编号354940-1  
PRO-CRIMPER III FRAME W/O DIESTE 产品编号2-215297-0  
20P HV100 REC CON. TE, 7.0MMTE 产品编号280592  
AMP MODU I RECEPTACLE HOUSING.TE 产品编号280595  
AMP MODU MOD I RECEPT HSGTE 产品编号165004  
PLASTI-GRIP, SPADE 22-16 4TE 产品编号34160  
TERMINAL, PG R 16-14 8TE 产品编号165008  
PLASTI-GRIP, SPADE 22-16 8

## 文档

### 产品图纸

METRIMATE, 23 POS RECPT HSG

英文版本

### CAD 文件

3D PDF

3D

### 下载查看

ENG\_CVM\_CVM\_213766-1\_E.2d\_dxf.zip



英文版本

**下载查看**

[ENG\\_CVM\\_CVM\\_213766-1\\_E.3d\\_igs.zip](#)

英文版本

**下载查看**

[ENG\\_CVM\\_CVM\\_213766-1\\_E.3d\\_stp.zip](#)

英文版本

**3D PDF**

3D

**下载查看**

[ENG\\_CVM\\_213766-1\\_B.3d\\_igs.zip](#)

英文版本

**下载查看**

[ENG\\_CVM\\_213766-1\\_B.3d\\_stp.zip](#)

英文版本

**下载查看**

[ENG\\_CVM\\_213766-1\\_B.2d\\_dxf.zip](#)

英文版本

**3D PDF**

英文版本

下载CAD文件代表我接受和同意[使用条款](#)。

---

**数据表/目录页**

[METRIMATE\\_PIN\\_SOCKET\\_CATALOG](#)

英文版本

---

**产品规格**

**应用规格**

英文版本