

213668-1 ✓ 有效

AMP | AMP CPC

TE 内部编号 213668-1

Circular Power Connectors, Housing, 250 VDC, 14 – 24 AWG Wire Size, .2 – 2 mm² Wire Size, Wire-to-Wire, 10 Position, Wire & Cable, Receptacle, AMP CPC

[在 TE 官网查看>](#)



连接器 > 电源连接器 > 圆形电源 > 圆形电源连接器 > CPC MIL-C-5015 Connector



连接器产品类型: 外壳

工作电压: 250 VDC

线径: .2 – 2 mm²

连接器系统: 线到线

[所有 CPC MIL-C-5015 Connector \(8\)](#)

产品特性

产品类型特性

| | |
|-----------|--------|
| 连接器产品类型 | 外壳 |
| 连接器系统 | 线到线 |
| 可密封 | 否 |
| 连接器和端子端接到 | 电线和电缆 |
| 连接器和壳体类型 | 母端, 母端 |
| 圆形连接器外壳类型 | 全塑 |

结构特性

| | |
|--------|----|
| 反向编号 | 不带 |
| 位数 | 10 |
| 电源位置数量 | 0 |
| 信号位置数量 | 10 |

电气特征

| | |
|------|---------|
| 工作电压 | 250 VAC |
|------|---------|

接触件特性

| | |
|--------------|------|
| 反向极性 | 是 |
| 端子类型 | 插座 |
| 端子额定电流 (最大值) | 13 A |
| 端子保护 | 带有 |

端接特性

| | |
|--------|----|
| 线缆端接方法 | 压接 |
|--------|----|

机械附件

| | |
|---------|-------------------|
| 接合对准类型 | 键控 |
| 接合对准 | 带有 |
| 接合固定类型 | 螺纹连接 |
| 螺纹尺寸 | 1 1/18-18 UNEF-2A |
| 连接器安装类型 | 电缆安装 (自由悬挂) |
| 接合固定 | 带有 |
| 面板安装特性 | 不带 |

壳体特性

| | |
|-----------|-----|
| 主体方向 | 直式 |
| 壳体颜色 | 黑色 |
| 外壳材料 | 聚酰胺 |
| 圆形连接器壳体尺寸 | 18 |

尺寸

| | |
|------|------------------------|
| 线径 | .2 – 2 mm ² |
| 组件长度 | 30.48 mm[1.2 in] |

使用环境

| | |
|--------|----------------------------|
| 工作温度范围 | -55 – 105 °C[-67 – 221 °F] |
| 流体阻力 | 无 |

操作/应用

| | |
|------|--------|
| 电路应用 | Signal |
| 屏蔽 | 否 |

行业标准

| | |
|----------|----------|
| UL 阻燃性等级 | UL 94V-0 |
|----------|----------|

包装特性

| | |
|------|----|
| 封装数量 | 1 |
| 封装方法 | 包装 |

产品合规性

如需合规文档，请访问 [TE 官网产品页面](#)。>

| | |
|---|---|
| 欧盟RoHS指令2011/65/EU | 符合 |
| 欧盟ELV指令2000/53/EC | 符合 |
| 中国电器电子产品有害物质限制使用管理办法（China RoHS 2，工业和信息化部携七部委2016年第32号令 | 没有超出阈值的受限材料 |
| 欧盟REACH法规(EC) No. 1907/2006 | 欧洲化学品管理局最新发布的SVHC候选清单: 2024年1月（240） SVHC候选清单的声明更新至: 2024年1月（240） 不含REACH SVHC |
| 卤素含量 | 不含 BFR/CFR/PVC - 但其他来源中的 Br或 Cl > 900 ppm。 |
| 焊接工艺能力 | 不适合采用焊接工艺 |

产品合规免责声明

此信息基于对供应商的合理调查以及TE对供应商提供的信息的现有认知。此信息可能发生变化。经TE确认符合欧盟RoHS的产品编号，产品均质材料中铅、六价铬、汞、PBB、PBDE、DEHP、BBP、DBP和DIBP的最大浓度不超过0.1%，镉的最大浓度不超过0.01%或符合指令2011/65/EU(RoHS2)及其修订指令规定的豁免。根据2011/65/EU指令要求电子电气产品需要进行CE标识。元器件产品通常无需进行CE标识。经TE确认符合欧盟ELV指令的产品编号，产品均质材料中，铅、六价铬和汞的最大浓度不超过0.1%，镉的最大浓度不超过0.01%（按重量计算），或符合指令2000/53/EC(ELV)附录中规定的豁免。关于欧盟REACH法规，TE目前提供的此产品编号的物品中高度关注物质（SVHC）的信息是基于欧洲化学品管理局（ECHA）最新发布的“物品中物质的要求指南”，链接如下：<https://echa.europa.eu/guidance-documents/guidance-on-reach>

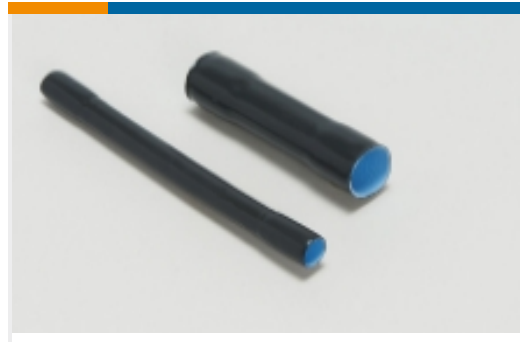
配套部件



该系列中的其他产品 | [AMP CPC](#)



圆形电源连接器(458)



密封套管(2)



插入和拔出工具(1)



连接器后盖(2)



连接器密封件和盲堵(36)



连接器应力消除(60)



连接器盖帽(16)



连接器硬件(12)

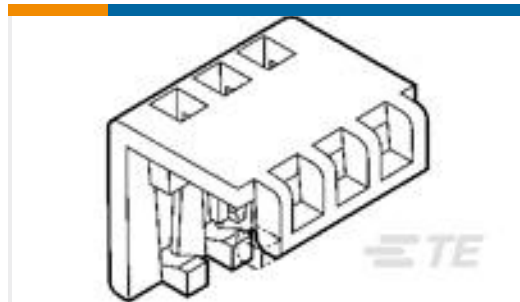


连接器端子(6)

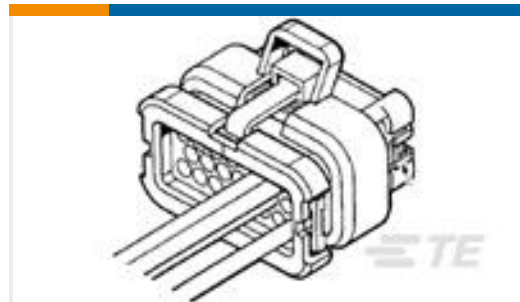
客户还购买了



TE 产品编号6009112002
DWP-125-3/16-0-STK



TE 产品编号643075-3
03P MTA100 MOLDED COVER



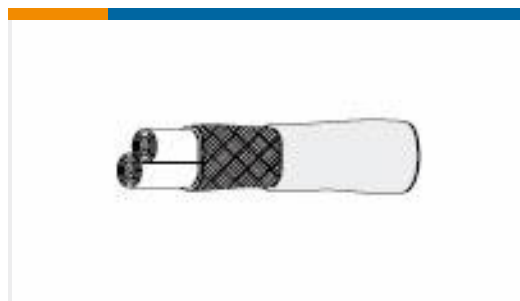
TE 产品编号776286-1
8POS, AMPSEAL, SOC HSG ASSY, SLD, COD 1



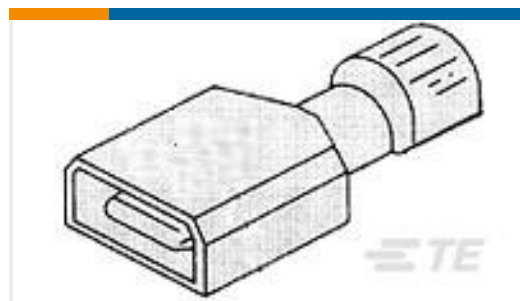
TE 产品编号35109
PIDG Ring Tongue Terminals, COD 1



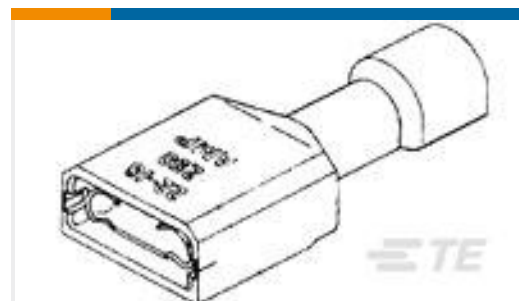
TE 产品编号3-641193-3
03P MTA100 CONN ASSY GRN LF



TE 产品编号316039-004
55A1121-24-0/9-9



TE 产品编号2-520102-1
ULTRA-FAST 250 ASSEMBLY TAB 22-18 AWG BR



TE 产品编号2-520183-4
ULTRA-FAST 250 ASY REC 22-18 TPPB



文档

产品图纸

[18-10 CPC FREE HG RCPT REV SEX](#)

英文版本

CAD 文件

3D PDF

3D

下载查看

[ENG_CVM_CVM_213668-1_K.2d_dxf.zip](#)

英文版本

下载查看

[ENG_CVM_CVM_213668-1_K.3d_igs.zip](#)

英文版本

下载查看

[ENG_CVM_CVM_213668-1_K.3d_stp.zip](#)

英文版本

3D PDF

英文版本

下载查看

[ENG_CVM_213668-1_D.2d_dxf.zip](#)

英文版本

下载查看

[ENG_CVM_213668-1_D.3d_igs.zip](#)

英文版本

下载查看

[ENG_CVM_213668-1_D.3d_stp.zip](#)

英文版本

下载CAD文件代表我接受和同意 [使用条款](#)。

数据表/目录页

[AMP Circular Connectors for Commercial Signal & Power Applications Continued](#)

英文版本

机构认证

UL 报告

英文版本

213668-1

Circular Power Connectors, Housing, 250 VDC, 14 – 24 AWG Wire Size, .2 – 2 mm²
Wire Size, Wire-to-Wire, 10 Position, Wire & Cable, Receptacle, AMP CPC

