

213667-1 ✓ 有效

AMP | AMP CPC

TE 内部编号 213667-1

Circular Power Connectors, Housing, 250 VDC, 14 – 24 AWG Wire Size, .2 – 2 mm² Wire Size, Wire-to-Panel, 10 Position, Wire & Cable, AMP CPC

[在 TE 官网查看>](#)



连接器 > 电源连接器 > 圆形电源 > 圆形电源连接器 > CPC MIL-C-5015 Connector



连接器产品类型: 外壳

工作电压: 250 VDC

线径: .2 – 2 mm²

连接器系统: 线到面板, 线到面板

[所有 CPC MIL-C-5015 Connector \(8\)](#)

产品特性

产品类型特性

连接器产品类型	外壳
连接器系统	线到面板, 线到面板
可密封	否
连接器和端子端接到	电线和电缆
连接器和壳体类型	母端, 母端
圆形连接器外壳类型	全塑

结构特性

反向编号	不带
位数	10
电源位置数量	0
信号位置数量	10

电气特征

工作电压	250 VAC
------	---------

接触件特性

反向极性	是
端子类型	插座
端子额定电流 (最大值)	13 A
端子保护	带有

端接特性

线缆端接方法	压接
--------	----

机械附件

接合对准类型	键控
接合对准	带有
面板安装特性类型	带安装孔的凸缘
接合固定类型	螺纹连接
螺纹尺寸	1 1/18-18 UNEF-2A
连接器安装类型	面板安装
接合固定	带有
面板安装特性	带有

壳体特性

主体方向	直式
壳体颜色	黑色
外壳材料	聚酰胺
圆形连接器壳体尺寸	18

尺寸

线径	.2 – 2 mm ²
组件长度	30.48 mm[1.2 in]

使用环境

工作温度范围	-55 – 105 °C[-67 – 221 °F]
流体阻力	无

操作/应用

电路应用	Signal
屏蔽	否

行业标准

UL 阻燃性等级	UL 94V-0
----------	----------

包装特性

封装数量	1
封装方法	包装

产品合规性

如需合规文档，请访问 [TE 官网产品页面](#)。>

欧盟RoHS指令2011/65/EU	符合
欧盟ELV指令2000/53/EC	符合
中国电器电子产品有害物质限制使用管理办法（China RoHS 2，工业和信息化部携七部委2016年第32号令	没有超出阈值的受限材料
欧盟REACH法规(EC) No. 1907/2006	欧洲化学品管理局最新发布的SVHC候选清单: 2024年1月（240） SVHC候选清单的声明更新至: 2024年1月（240） 不含REACH SVHC
卤素含量	不含 BFR/CFR/PVC - 但其他来源中的 Br或 Cl > 900 ppm。
焊接工艺能力	不适合采用焊接工艺

产品合规免责声明

此信息基于对供应商的合理调查以及TE对供应商提供的信息的现有认知。此信息可能发生变化。经TE确认符合欧盟RoHS的产品编号，产品均质材料中铅、六价铬、汞、PBB、PBDE、DEHP、BBP、DBP和DIBP的最大浓度不超过0.1%，镉的最大浓度不超过0.01%或符合指令2011/65/EU(RoHS2)及其修订指令规定的豁免。根据2011/65/EU指令要求电子电气产品需要进行CE标识。元器件产品通常无需进行CE标识。经TE确认符合欧盟ELV指令的产品编号，产品均质材料中，铅、六价铬和汞的最大浓度不超过0.1%，镉的最大浓度不超过0.01%（按重量计算），或符合指令2000/53/EC(ELV)附录中规定的豁免。关于欧盟REACH法规，TE目前提供的此产品编号的物品中高度关注物质（SVHC）的信息是基于欧洲化学品管理局（ECHA）最新发布的“物品中物质的要求指南”，链接如下：<https://echa.europa.eu/guidance-documents/guidance-on-reach>

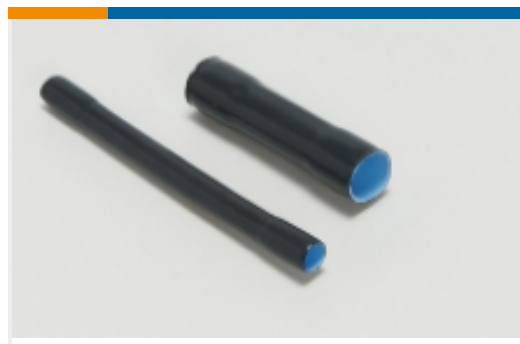
配套部件



该系列中的其他产品 | AMP CPC



圆形电源连接器(458)



密封套管(2)



插入和拔出工具(1)



连接器后盖(2)



连接器密封件和盲堵(36)



连接器应力消除(60)



连接器盖帽(16)



连接器硬件(12)

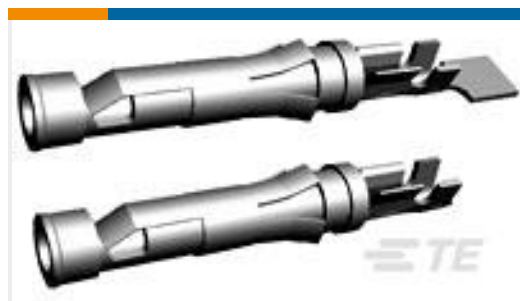


连接器端子(6)

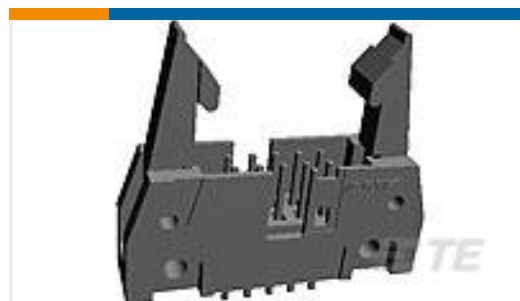
客户还购买了



TE 产品编号213571-2
CPC PLUG KIT 20-14 W/O CBL CL



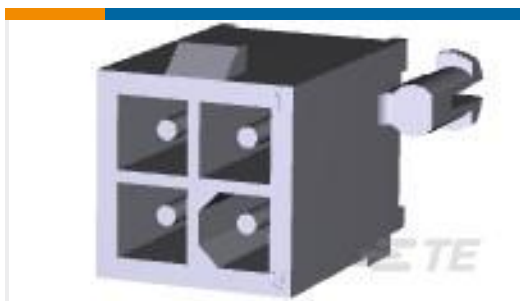
TE 产品编号1-66358-6
III+ SKT,18-14,TIN ,STRIP



TE 产品编号5499374-1
A/L UNIV HDR 10P VERT SHT LAT



TE 产品编号1-770969-1
06P MINI UMNL R/A HDR ASSY LF



TE 产品编号1-770874-1
04P MINI UMNL HDR ASSY AU LF



TE 产品编号643749-1
06P UMNL HDR ASSY W/O DRNS



TE 产品编号726387-2
250 FASTON TAB TPBR



TE 产品编号3-794636-6
06P MICRO MNL ASSY,VRT,SMT,LF



文档

产品图纸

18-10 CPC SQ FLNG RCPT REV SEX

英文版本

CAD 文件

3D PDF

3D

下载查看

[ENG_CVM_CVM_213667-1_M.2d_dxf.zip](#)

英文版本

下载查看

[ENG_CVM_CVM_213667-1_M.3d_igs.zip](#)

英文版本

下载查看

[ENG_CVM_CVM_213667-1_M.3d_stp.zip](#)

英文版本

3D PDF

英文版本

下载查看

[ENG_CVM_213667-1_E.2d_dxf.zip](#)

英文版本

下载查看

[ENG_CVM_213667-1_E.3d_igs.zip](#)

英文版本

下载查看

[ENG_CVM_213667-1_E.3d_stp.zip](#)

英文版本

下载CAD文件代表我接受和同意[使用条款](#)。

数据表/目录页

[AMP Circular Connectors for Commercial Signal & Power Applications Continued](#)

英文版本

机构认证

CSA 认证

英文版本



CSA 认证

英文版本