

213605-7 ✓ 有效

AMP | AMP CPC

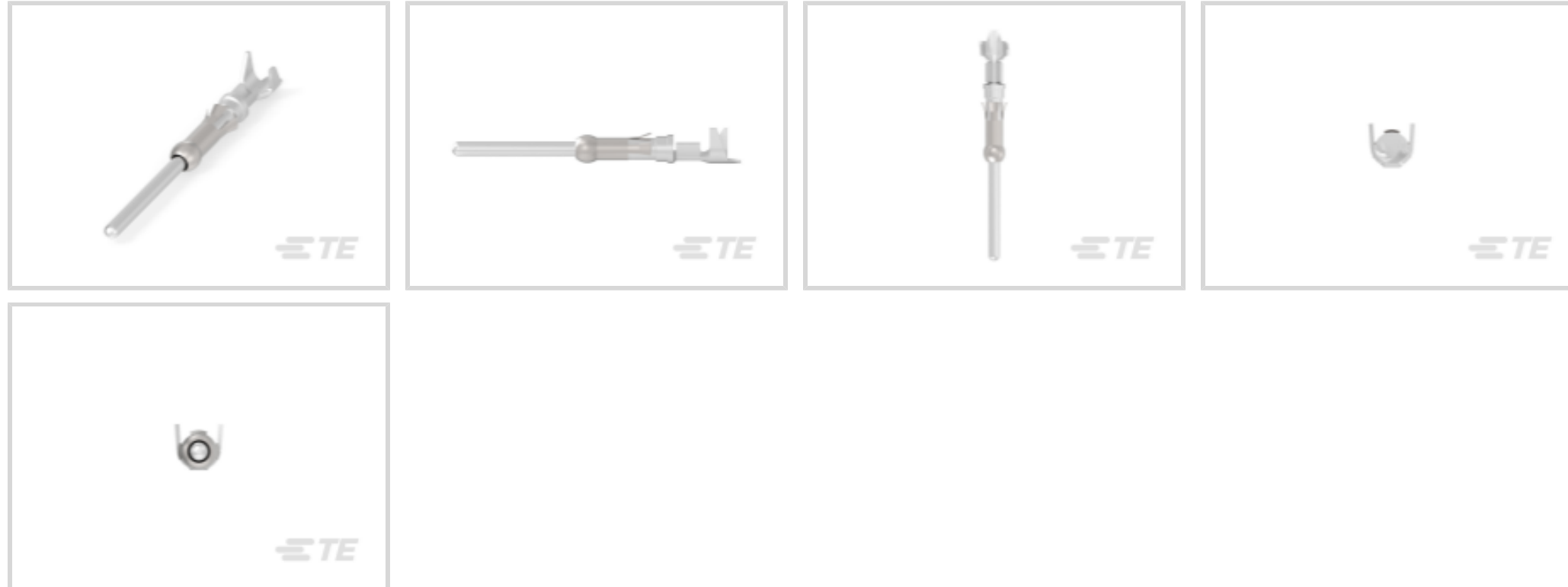
TE 内部编号 213605-7

Pin Contact, Tin-Lead, Size 16 Contact Size, 24 – 20 AWG Wire Size, .2 – .6 mm<sup>2</sup> Wire Size, Crimp, Brass, Power, -67 – 194 °F [-55 – 90 °C], AMP CPC

[在 TE 官网查看>](#)



连接器 > 端子 > 连接器端子 > Pin and Socket Contacts, CPC MIL-C-5015



端子类型: **插针**

产品端接到: **线缆**

端子接触部电镀材料: **锡铅**

线径: .2 – .6 mm<sup>2</sup>

[所有 Pin and Socket Contacts, CPC MIL-C-5015 \(3\)](#)

## 产品特性

### 产品类型特性

可密封	否
-----	---

### 接触件特性

端子大小	尺寸 16
压线筒类型	Open
端子类型	插针
端子接触部电镀材料	锡铅
端子额定电流 (最大值)	13 A
壳体内部的端子定位力	带有
接合插针直径	1.57 mm[.062 in]
端子基材	黄铜
端子接合区域电镀材料厚度	1.27 μm[50 μin]
端子接触部电镀材料表面涂层	亮光
导线端子端接区域电镀厚度	1.27 μm[50 μin]

导线端子端接区域电镀材料	锡铅
导线端子端接区域电镀材料表面涂层	亮光
端子方向	直式
端子底板材料	镍
端子底板材料厚度	1.27 μm[50 μin]

### 端接特性

产品端接到	线缆
线缆端接方法	压接

### 机械附件

带导线绝缘	不带
-------	----

### 尺寸

线径	.2 – .6 mm <sup>2</sup>
兼容的绝缘直径范围	1.52 – 3.05 mm[.06 – .12 in]

### 使用环境

工作温度范围	-55 – 90 °C[-67 – 194 °F]
--------	---------------------------

### 操作/应用

电路应用	电源
------	----

### 包装特性

封装数量	4000
封装方法	Reel

### 产品合规性

如需合规文档，请访问 [TE 官网产品页面](#)。>

欧盟RoHS指令2011/65/EU	符合
欧盟ELV指令2000/53/EC	符合
中国电器电子产品有害物质限制使用管理办法（China RoHS 2，工业和信息化部携七部委2016年第32号令	没有超出阈值的受限材料
欧盟REACH法规(EC) No. 1907/2006	欧洲化学品管理局最新发布的SVHC候选清单: 2024年1月（240） SVHC候选清单的声明更新至: 2024年1月（240） 不含REACH SVHC
卤素含量	低卤素 - 每种匀质材料的 Br、Cl、F、I < 900 ppm。也不含 BFR/CFR/PVC

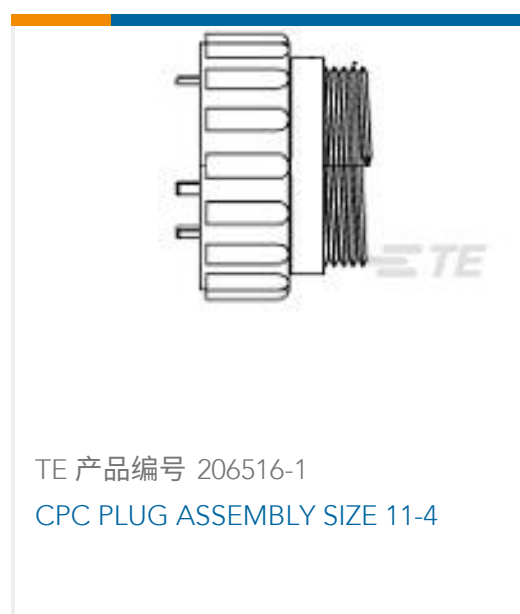
### 焊接工艺能力

### 不适合采用焊接工艺

#### 产品合规免责声明

此信息基于对供应商的合理调查以及TE对供应商提供的信息的现有认知。此信息可能发生变化。经TE确认符合欧盟RoHS的产品编号，产品均质材料中铅、六价铬、汞、PBB、PBDE、DEHP、BBP、DBP和DIBP的最大浓度不超过0.1%，镉的最大浓度不超过0.01%或符合指令2011/65/EU(RoHS2)及其修订指令规定的豁免。根据2011/65/EU指令要求电子电气产品需要进行CE标识。元器件产品通常无需进行CE标识。经TE确认符合欧盟ELV指令的产品编号，产品均质材料中，铅、六价铬和汞的最大浓度不超过0.1%，镉的最大浓度不超过0.01%（按重量计算），或符合指令2000/53/EC(ELV)附录中规定的豁免。关于欧盟REACH法规，TE目前提供的此产品编号的物品中高度关注物质(SVHC)的信息是基于欧洲化学品管理局(ECHA)最新发布的“物品中物质的要求指南”，链接如下：<https://echa.europa.eu/guidance-documents/guidance-on-reach>

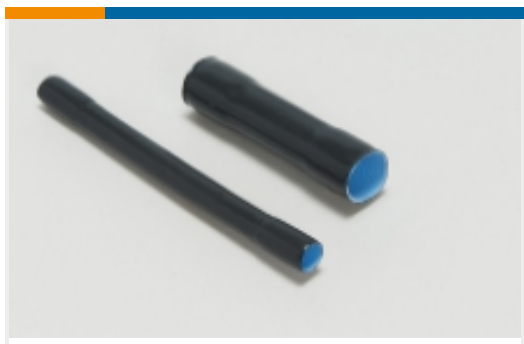
## 配套部件



## 该系列中的其他产品 | AMP CPC



圆形电源连接器(458)



密封套管(2)



插入和拔出工具(1)



连接器后盖(2)



连接器密封件和盲堵(36)



连接器应力消除(60)



连接器盖帽(16)



连接器硬件(12)



连接器端子(6)

## 客户还购买了



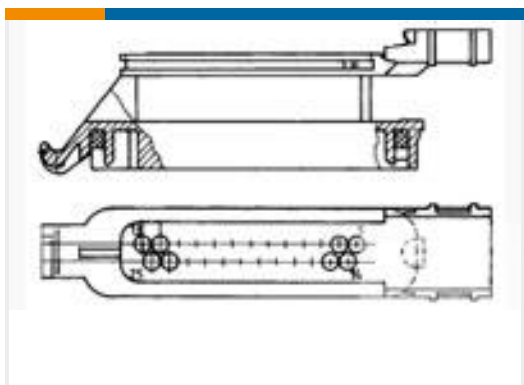
TE 产品编号1546349-2  
CPC Cable Clamps



TE 产品编号211825-1  
CPC RECPT ASSEMBLY SIZE 23-13



TE 产品编号213571-2  
CPC PLUG KIT 20-14 W/O CBL CL



TE 产品编号281810-1  
JUNIOR TIMER WIRE SEAL CO



TE 产品编号1-746610-5  
20 DIP PLUG, 100CL, LEAD FREE



TE 产品编号34121  
TERMINAL,SOLIS R 16-14 6



TE 产品编号1-66473-7  
SKT,.062 DIA,.045 SQ POST,LP



TE 产品编号474817-E  
SRCP 1,27 6 M 1-KS SMD 137 E1 094 \*  
GU-H



## 文档

### 产品图纸

5015 PIN,24-20,TIN-LEAD,STRIP

英文版本

### CAD 文件

3D PDF

3D

下载查看

[ENG\\_CVM\\_CVM\\_213605-7\\_H.2d\\_dxf.zip](#)

英文版本

下载查看

[ENG\\_CVM\\_CVM\\_213605-7\\_H.3d\\_igs.zip](#)

英文版本

下载查看

[ENG\\_CVM\\_CVM\\_213605-7\\_H.3d\\_stp.zip](#)

英文版本

3D PDF

英文版本

下载查看

[ENG\\_CVM\\_213605-7\\_F1.3d\\_igs.zip](#)

英文版本

下载查看

[ENG\\_CVM\\_213605-7\\_F1.3d\\_stp.zip](#)

英文版本

下载查看

[ENG\\_CVM\\_213605-7\\_F1.2d\\_dxf.zip](#)

英文版本

下载CAD文件代表我接受和同意 [使用条款](#)。

### 数据表/目录页

[AMP Circular Connectors for Commercial Signal & Power Applications Continued](#)

英文版本

### 产品规格

应用规格

英文版本

213605-7

Pin Contact, Tin-Lead, Size 16 Contact Size, 24 – 20 AWG Wire Size, .2 – .6 mm<sup>2</sup> Wire Size, Crimp, Brass, Power, -67 – 194 °F [-55 – 90 °C], AMP CPC

