

213581-1 ✓ 有效

AMP | AMP CPC

TE 内部编号 213581-1

Circular Power Connectors, Housing, 600 VDC, Wire-to-Panel, 3 Position, Wire & Cable, Receptacle, Pin, Power, Black, All Plastic, PA 6.6 GF, AMP CPC

[在 TE 官网查看>](#)



连接器 > 电源连接器 > 圆形电源 > 圆形电源连接器 > CPC 系列 3



连接器产品类型: 外壳

工作电压: 600 VDC

连接器系统: 线到面板, 线到面板

位数: 3

可密封: 否

[所有 CPC 系列 3 \(16\)](#)

## 产品特性

### 产品类型特性

连接器产品类型	外壳
连接器系统	线到面板, 线到面板
可密封	否
连接器和端子端接到	电线和电缆
连接器和壳体类型	母端, 母端
圆形连接器外壳类型	全塑

### 结构特性

反向编号	不带
位数	3
电源位置数量	3
信号位置数量	0

### 电气特征



工作电压	600 VAC
------	---------

#### 接触件特性

反向极性	否
端子类型	插针
端子额定电流 (最大值)	34 A
端子保护	带有

#### 端接特性

线缆端接方法	压接
--------	----

#### 机械附件

接合对准类型	键控
接合对准	带有
面板安装特性类型	带螺纹插针的凸缘
接合固定类型	螺纹连接
螺纹尺寸	15/16-20 UNEF-2B
连接器安装类型	面板安装
接合固定	带有
面板安装特性	不带

#### 壳体特性

主体方向	直式
壳体颜色	黑色
外壳材料	PA 6.6 GF
圆形连接器壳体尺寸	17

#### 尺寸

兼容的绝缘直径范围	5.59 mm[.22 in]
-----------	-----------------

#### 使用环境

工作温度范围	-55 – 105 °C[-67 – 221 °F]
流体阻力	无

#### 操作/应用

电路应用	电源
屏蔽	否

#### 行业标准

UL 阻燃性等级	UL 94V-0
----------	----------

## 包装特性

封装数量	100
封装方法	标准

## 产品合规性

如需合规文档，请访问 [TE 官网产品页面](#)。>

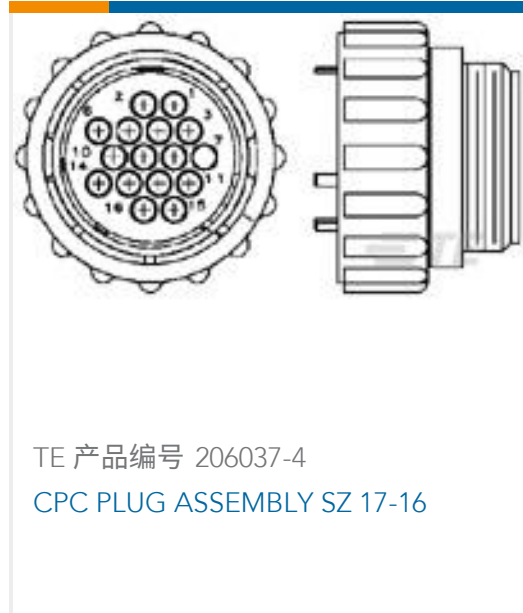
欧盟RoHS指令2011/65/EU	符合且适用豁免
欧盟ELV指令2000/53/EC	符合且适用豁免
中国电器电子产品有害物质限制使用管理办法（China RoHS 2，工业和信息化部携七部委2016年第32号令	受限材料超出阈值
欧盟REACH法规(EC) No. 1907/2006	<p>欧洲化学品管理局最新发布的SVHC候选清单: 2024年1月（240）</p> <p>SVHC候选清单的声明更新至: 2024年1月（240）</p> <p>超过限值的SVHC：</p> <p>Pb (3.7% in Component Part)</p> <p><b>物品安全使用说明：</b> 使用本产品时不要进食、饮水或吸烟。作业后彻底清洗。如果可能，请回收再利用，如需废弃处置，请遵守当地有关法规。</p>
卤素含量	不含 BFR/CFR/PVC - 但其他来源中的 Br 或 Cl > 900 ppm。
焊接工艺能力	不适合采用焊接工艺

### 产品合规免责声明

此信息基于对供应商的合理调查以及TE对供应商提供的信息的现有认知。此信息可能发生变化。经TE确认符合欧盟RoHS的产品编号，产品均质材料中铅、六价铬、汞、PBB、PBDE、DEHP、BBP、DBP和DIBP的最大浓度不超过0.1%，镉的最大浓度不超过0.01%或符合指令2011/65/EU(RoHS2)及其修订指令规定的豁免。根据2011/65/EU指令要求电子电气产品需要进行CE标识。元器件产品通常无需进行CE标识。经TE确认符合欧盟ELV指令的产品编号，产品均质材料中，铅、六价铬和汞的最大浓度不超过0.1%，镉的最大浓度不超过0.01%（按重量计算），或符合指令2000/53/EC(ELV)附录中规定的豁免。关于欧盟REACH法规，TE目前提供的此产品编号的物品中高度关注物质(SVHC)的信息是基于欧洲化学品管理局(ECHA)最新发布的“物品中物质的要求指南”，链接如下：<https://echa.europa.eu/guidance-documents/guidance-on-reach>

## 配套部件





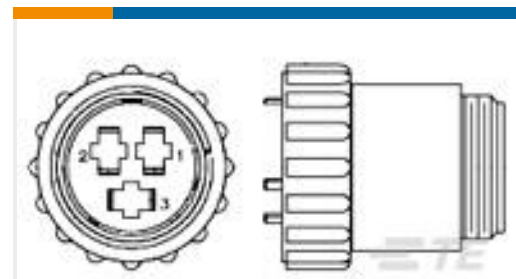
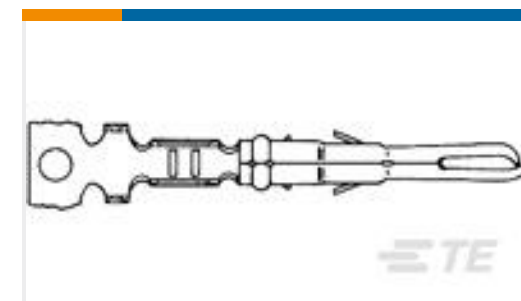
该系列中的其他产品 | AMP CPC





连接器端子(6)

## 客户还购买了

TE 产品编号6609066-3  
10AYO1=F7693 S0TE 产品编号206036-8  
RECEPT,SZ 17-16 CPC,W/INSERTSTE 产品编号206037-2  
CPC PLUG ASSEMBLY SIZE 17-3TE 产品编号1658642-1  
HDP-20,PLUG,SIZE 1, 9 POSN,CLITE 产品编号32883  
TERMINAL,PIDG R 12-10 10TE 产品编号66260-2  
MALE CONTACT ASSY. (L.P.)TE 产品编号66741-2  
TYPE XII FEMALE CONT (L.P.)TE 产品编号640545-1  
MR SPLIT PIN 26-18 PTPHBRZ LPTE 产品编号2355443-2  
RJ45 CAT5e PANEL MOUNT SOCKET  
(PBT)

## 文档

### CAD 文件

3D PDF

3D

### 下载查看

[ENG\\_CVM\\_CVM\\_213581-1\\_D.2d\\_dxf.zip](#)

英文版本

### 下载查看

[ENG\\_CVM\\_CVM\\_213581-1\\_D.3d\\_igs.zip](#)



英文版本

下载查看

[ENG\\_CVM\\_CVM\\_213581-1\\_D.3d\\_stp.zip](#)

英文版本

下载CAD文件代表我接受和同意[使用条款](#)。

**数据表/目录页**

[AMP Circular Connectors for Commercial Signal & Power Applications](#)

英文版本