



能源和电力产品 > 电源电缆附件 > 电源电缆管路和附件 > 中厚壁热缩管



电力电缆管路和附件产品供货情况: ANZPAC, 亚洲, 欧洲、中东和非洲, 美洲

电力电缆管路和附件技术: 热收缩

电力电缆管路和附件产品类型: 热缩管

电力电缆管路和附件易燃性: 非阻燃

粘合剂涂层: 是

[所有 中厚壁热缩管 \(299\)](#)

产品特性

产品类型特性

涂层种类	直插式
材料系统	交联聚烯烃
电力电缆管路和附件技术	热收缩
电力电缆管路和附件产品类型	热缩管
粘合剂涂层	是
电力电缆管路和附件收缩率	> 3:1
墙面种类 (不含粘合剂)	单

主体特性

灵活性	半刚性
颜色	黑色

尺寸

应用直径 (最大值)	9 mm [.354 in]
应用直径 (最小值)	3.5 mm [.137 in]
电力电缆管路和附件膨胀内径 (最小值)	10 mm
电力电缆管路和附件收缩后内径 (最大值)	3 mm
电力电缆管路和附件切割长度	1500 mm



热缩后壁厚（最大值）	1 mm
------------	------

壁厚	中等
----	----

使用环境

电力电缆管路和附件易燃性	非阻燃
--------------	-----

操作/应用

无毒、无腐蚀性排放	是
-----------	---

低烟雾排放	是
-------	---

零排放	否
-----	---

热阻	适用于低温，适用于高温、阻燃
----	----------------

获得船舶-海洋-造船认证	是
--------------	---

机械阻力	抗机械冲击或损害
------	----------

紫外线稳定型	是
--------	---

不含铅、镉等重金属	是
-----------	---

行业标准

标准	IEC 60684-3-214、IEC 60684-3-246、IEC 60684-3-247、HD631.2
----	---

获得 CSA 认证	否
-----------	---

UL 等级	否
-------	---

产品供货情况

电力电缆管路和附件产品供货情况	ANZPAC, 亚洲, 欧洲、中东和非洲, 美洲
-----------------	--------------------------

其他

可选其他颜色	否
--------	---

产品合规性

如需合规文档，请访问 [TE 官网产品页面](#)。>

欧盟RoHS指令2011/65/EU	符合
--------------------	----

欧盟ELV指令2000/53/EC	符合
-------------------	----

中国电器电子产品有害物质限制使用管理办法（China RoHS 2，工业和信息化部携七部委2016年第32号令	没有超出阈值的受限材料
---	-------------

欧盟REACH法规(EC) No. 1907/2006	欧洲化学品管理局最新发布的SVHC候选清单: 2024年1月（240） SVHC候选清单的声明更新至: 2023年6月（235） 不含REACH SVHC
-----------------------------	---

卤素含量

低卤素 - 每种均质材料的 Br、Cl、F、I < 900 ppm。也不含 BFR/CFR/PVC

焊接工艺能力

不适合采用焊接工艺

产品合规免责声明

此信息基于对供应商的合理调查以及TE对供应商提供的信息的现有认知。此信息可能发生变化。经TE确认符合欧盟RoHS的产品编号，产品均质材料中铅、六价铬、汞、PBB、PBDE、DEHP、BBP、DBP和DIBP的最大浓度不超过0.1%，镉的最大浓度不超过0.01%或符合指令2011/65/EU(RoHS2)及其修订指令规定的豁免。根据2011/65/EU指令要求电子电气产品需要进行CE标识。元器件产品通常无需进行CE标识。经TE确认符合欧盟ELV指令的产品编号，产品均质材料中，铅、六价铬和汞的最大浓度不超过0.1%，镉的最大浓度不超过0.01%（按重量计算），或符合指令2000/53/EC(ELV)附录中规定的豁免。关于欧盟REACH法规，TE目前提供的此产品编号的物品中高度关注物质(SVHC)的信息是基于欧洲化学品管理局(ECHA)最新发布的“物品中物质的要求指南”，链接如下：<https://echa.europa.eu/guidance-documents/guidance-on-reach>

配套部件

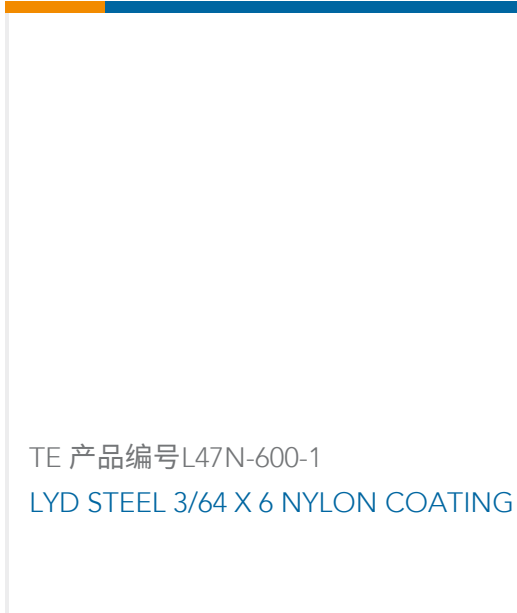
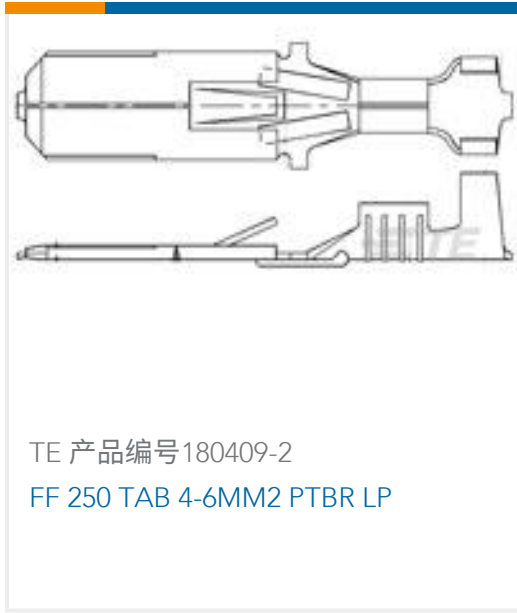


该系列中的其他产品 | RAYCHEM MWTM



客户还购买了





文档

产品图纸

MWTM-10/3-1500/S

英文版本

数据表/目录页

HEAT SHRINK TUBING MWTM IEC

英文版本

使用说明书

使用说明书 (非美国)

英文版本