



连接器 > 矩形连接器 > 矩形连接器壳体



连接器系统: 线到线, 线到面板, 线到面板

位数: 4

中心线 (间距) : 4.39 mm [.173 in]

行数: 4

外壳材料: 聚酯 GF

产品特性

产品类型特性

与分离式电线类型兼容	绞线
连接器系统	线到线, 线到面板, 线到面板
连接器和壳体类型	母端, 母端
可密封	否

结构特性

与线缆类型兼容	分离式导线
位数	4
行数	4

电气特征

工作电压	600 VAC
------	---------

接触件特性

端子额定电流 (最大值)	13 A
端子类型	插针

机械附件

面板安装特性类型	螺丝安装
连接器安装类型	面板安装

壳体特性

壳体颜色	黑色
中心线 (间距)	4.39 mm [.173 in]
外壳材料	聚酯 GF

尺寸

面板厚度 (建议值)	.8 – 2.3 mm [.031 – .091 in]
	1.54 in
行间距	4.39 mm [.173 in]

使用环境

工作温度范围	-55 – 130 °C [-67 – 266 °F]
--------	-----------------------------

操作/应用

电路应用	电源和信号
------	-------

行业标准

与机构/标准产品兼容	CSA, UL, VDE
与已批准的标准产品兼容	UL E28476
UL 阻燃性等级	UL 94V-0

包装特性

封装数量	1
封装方法	包装

产品合规性

如需合规文档，请访问 [TE 官网产品页面](#)。>

欧盟RoHS指令2011/65/EU	符合
欧盟ELV指令2000/53/EC	符合
中国电器电子产品有害物质限制使用管理办法 (China RoHS 2, 工业和信息化部携七部委2016年第32号令)	没有超出阈值的受限材料
欧盟REACH法规(EC) No. 1907/2006	欧洲化学品管理局最新发布的SVHC候选清单: 2024年1月 (240) SVHC候选清单的声明更新至: 2024年1月 (240) 不含REACH SVHC

卤素含量

非低卤素 - 包含 Br 或 Cl > 900 ppm。

焊接工艺能力

波峰焊接可达到 265°C

产品合规免责声明

此信息基于对供应商的合理调查以及TE对供应商提供的信息的现有认知。此信息可能发生变化。经TE确认符合欧盟RoHS的产品编号，产品均质材料中铅、六价铬、汞、PBB、PBDE、DEHP、BBP、DBP和DIBP的最大浓度不超过0.1%，镉的最大浓度不超过0.01%或符合指令2011/65/EU(RoHS2)及其修订指令规定的豁免。根据2011/65/EU指令要求电子电气产品需要进行CE标识。元器件产品通常无需进行CE标识。经TE确认符合欧盟ELV指令的产品编号，产品均质材料中，铅、六价铬和汞的最大浓度不超过0.1%，镉的最大浓度不超过0.01%（按重量计算），或符合指令2000/53/EC(ELV)附录中规定的豁免。关于欧盟REACH法规，TE目前提供的此产品编号的物品中高度关注物质(SVHC)的信息是基于欧洲化学品管理局(ECHA)最新发布的“物品中物质的要求指南”，链接如下：<https://echa.europa.eu/guidance-documents/guidance-on-reach>

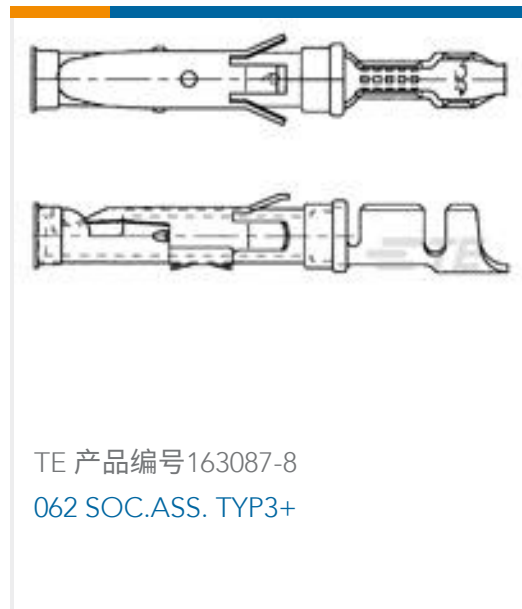
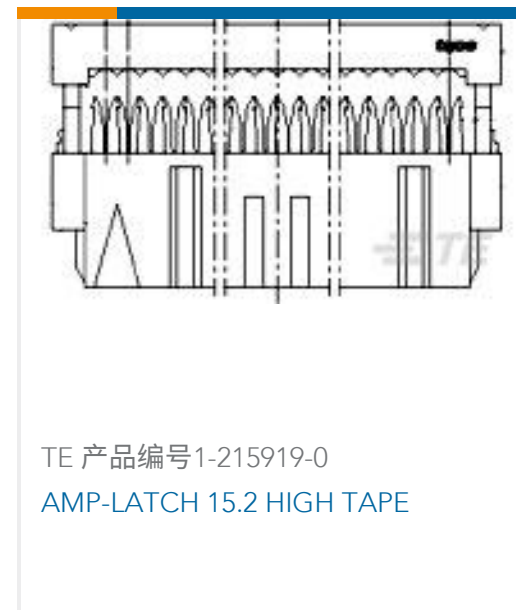
配套部件



该系列中的其他产品 | AMP Metrimate



客户还购买了



文档

产品图纸

RECEPT HSG,4 POSN,METRIMATE

英文版本

CAD 文件

下载查看

[ENG_CVM_212609-1_B.3d_igs.zip](#)

英文版本

下载查看

[ENG_CVM_212609-1_B.3d_stp.zip](#)

英文版本

下载查看

[ENG_CVM_212609-1_B.2d_dxf.zip](#)

英文版本

3D PDF

英文版本

3D PDF

3D

下载查看

[ENG_CVM_CVM_212609-1_R.2d_dxf.zip](#)

英文版本

下载查看

[ENG_CVM_CVM_212609-1_R.3d_igs.zip](#)

英文版本

下载查看

[ENG_CVM_CVM_212609-1_R.3d_stp.zip](#)

英文版本



下载CAD文件代表我接受和同意[使用条款](#)。

数据表/目录页

[METRIMATE_PIN_SOCKET_CATALOG](#)

英文版本

产品规格

[应用规格](#)

英文版本

机构认证

[机构批件](#)

英文版本