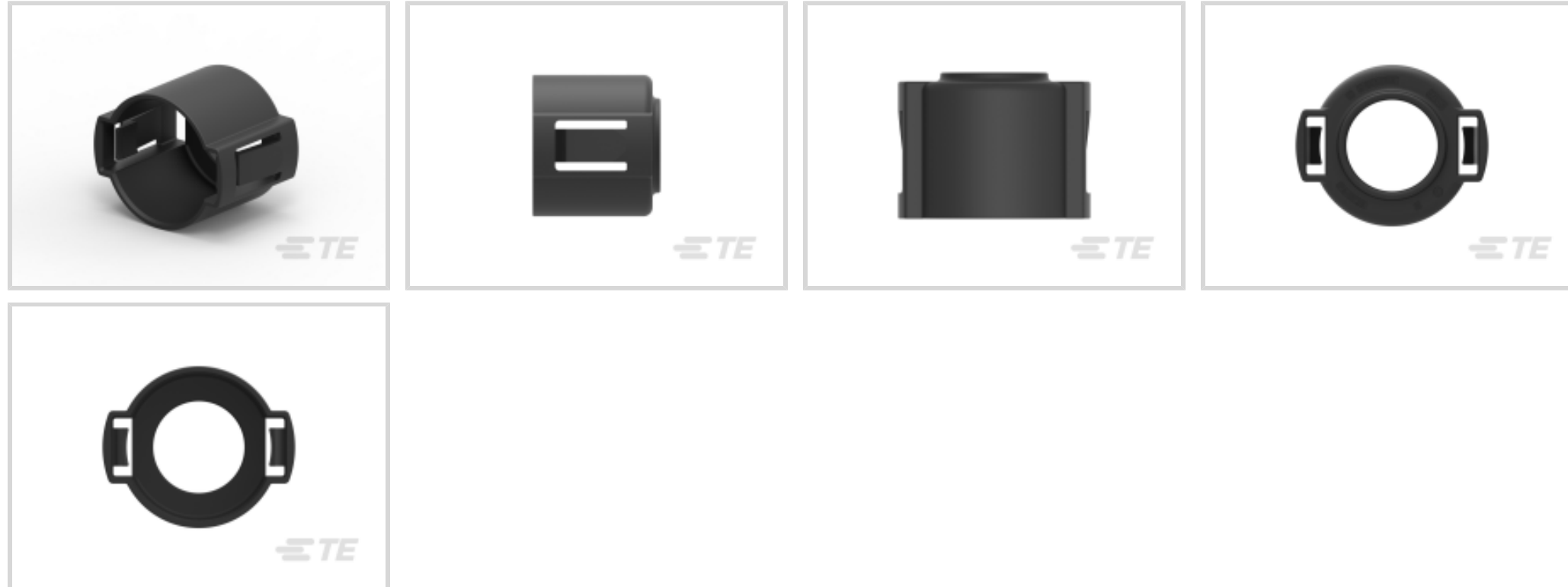




连接器 > 连接器附件 > 连接器盖帽



连接器盖型: 保护盖

主要产品颜色: 黑色

主要产品材料: PA 66 GF25

工作温度 (最大值): 85 °C

工组温度范围: -40 – 85 °C

## 产品特性

### 产品类型特性

可密封	是
连接器盖型	保护盖

### 主体特性

主要产品颜色	黑色
主要产品材料	PA 66 GF25

### 壳体特性

与连接器形状兼容	圆形
----------	----

### 尺寸

产品长度	28.5 mm[1.12 in]
------	------------------

### 使用环境

工作温度 (最大值)	85 °C
工组温度范围	-40 – 85 °C

### 包装特性

封装数量	100
------	-----



封装方法

包/盒

### 产品合规性

如需合规文档，请访问 [TE 官网产品页面](#)。>

欧盟RoHS指令2011/65/EU	符合
欧盟ELV指令2000/53/EC	符合
中国电器电子产品有害物质限制使用管理办法（China RoHS 2，工业和信息化部携七部委2016年第32号令	没有超出阈值的受限材料
欧盟REACH法规(EC) No. 1907/2006	<p>欧洲化学品管理局最新发布的SVHC候选清单: 2024年1月 (240)</p> <p>SVHC候选清单的声明更新至: 2024年1月 (240)</p> <p>超过限值的SVHC： 1,6,7,8,9,14,15,16,17,17,18,18-dodecachloropentacyclo [12.2.1.16,9.02,13.05,10]octadeca-7,15-diene (Dechlorane Plus) (14.17% in Component Part)</p> <p><b>物品安全使用说明：</b> 作业后彻底清洗。阅读并明了所有安全措施 前切勿搬动。 如果可能，请回收再利用，如需废弃处置，请遵守当地有关法规。</p>
卤素含量	非低卤素 - 包含 Br 或 Cl > 900 ppm。
焊接工艺能力	不适合采用焊接工艺

#### 产品合规免责声明

此信息基于对供应商的合理调查以及TE对供应商提供的信息的现有认知。此信息可能发生变化。经TE确认符合欧盟RoHS的产品编号，产品均质材料中铅、六价铬、汞、PBB、PBDE、DEHP、BBP、DBP和DIBP的最大浓度不超过0.1%，镉的最大浓度不超过0.01%或符合指令2011/65/EU(RoHS2)及其修订指令规定的豁免。根据2011/65/EU指令要求电子电气产品需要进行CE标识。元器件产品通常无需进行CE标识。经TE确认符合欧盟ELV指令的产品编号，产品均质材料中，铅、六价铬和汞的最大浓度不超过0.1%，镉的最大浓度不超过0.01%（按重量计算），或符合指令2000/53/EC(ELV)附录中规定的豁免。关于欧盟REACH法规，TE目前提供的此产品编号的物品中高度关注物质（SVHC）的信息是基于欧洲化学品管理局（ECHA）最新发布的“物品中物质的要求指南”，链接如下：<https://echa.europa.eu/guidance-documents/guidance-on-reach>

### 配套部件

 <p>TE 产品编号 2120340-1 PLASTIC HOOD / KIT</p>	 <p>TE 产品编号 2120330-1 METAL HOOD / KIT</p>	 <p>TE 产品编号 2120451-1 HOOD KIT MOTORMAN HC 180 PLAST</p>	 <p>TE 产品编号 2120457-1 HOOD KIT MOTORMAN HC 180 METAL</p>
---	---	---	---

该系列中的其他产品 | [MotorMan](#)



圆形连接器接触件插入件(2)



矩形电源连接器(2)



矩形端子插针(5)



矩形连接器护罩和底座(4)



连接器密封件和盲堵(2)



连接器应力消除(2)

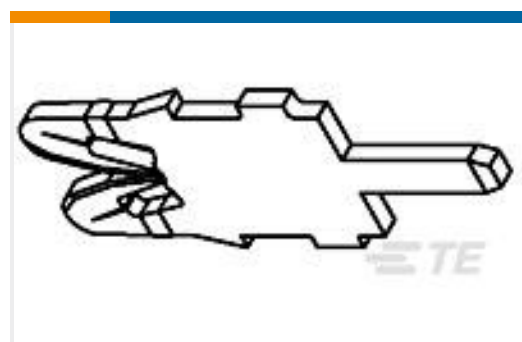
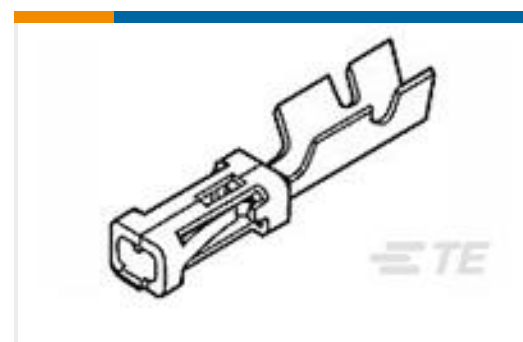


连接器盖帽(3)



连接器硬件(4)

## 客户还购买了

TE 产品编号4-1601041-3  
PC TAB STANDARD SIAMEZETE 产品编号2-167301-4  
MOD-4 REC.CONT.SCP

## 文档

### 产品图纸

#### PROTECTION COVER

英文版本

### CAD 文件

#### 3D PDF

3D

#### 下载查看

[ENG\\_CVM\\_CVM\\_2120336-1\\_D\\_c-2120336-1-d.2d\\_dxf.zip](#)

英文版本

#### 下载查看

[ENG\\_CVM\\_CVM\\_2120336-1\\_D\\_c-2120336-1-d.3d\\_igs.zip](#)

英文版本

#### 下载查看

[ENG\\_CVM\\_CVM\\_2120336-1\\_D\\_c-2120336-1-d.3d\\_stp.zip](#)

英文版本

