



连接器 > 电源连接器 > 矩形电源 > 矩形电源连接器



矩形电源连接器类型: 公端

连接器和壳体类型: 插头

连接器系统: 线到板, 线到电机

位数: 19

可密封: 否

## 产品特性

### 产品类型特性

接头类型	全部带罩
矩形电源连接器类型	公端
连接器和壳体类型	插头
连接器系统	线到板, 线到电机
可密封	否
连接器和端子端接到	印刷电路板

### 结构特性

位数	19
PCB 安装方向	垂直
电源位置数量	2
信号位置数量	5
板对板配置	平行

### 电气特征

工作电压	900 VDC
------	---------

### 接触件特性

多端子类型	带有
端子布局	交错
端子额定电流 (最大值)	20 A
端子类型	公端

### 端接特性

线缆端接方法	压接
PCB 端接方法	通孔 - 螺钉

### 机械附件

连接器安装类型	板安装
---------	-----

### 壳体特性

壳体颜色	黑色
外壳材料	PBT GF30

### 尺寸

连接器高度	16.3 mm[.641 in]
产品宽度	22.3 mm[1.63 in]
产品长度	41.5 mm[1.63 in]

### 使用环境

工作温度范围	-40 – 80 °C[-40 – 176 °F]
--------	---------------------------

### 操作/应用

电路应用	电源和信号
------	-------

### 识别标记

电路识别特性	不带
--------	----

### 行业标准

UL 等级	获得认可
与机构/标准产品兼容	CSA, UL, VDE
与已批准的标准产品兼容	UL E28476
UL 阻燃性等级	UL 94V-0
灼热丝额定值	标准件 - 非灼热丝

### 包装特性

封装数量	30
------	----

封装方法

包装

## 产品合规性

如需合规文档，请访问 [TE 官网产品页面](#)。>

欧盟RoHS指令2011/65/EU	符合
欧盟ELV指令2000/53/EC	符合
中国电器电子产品有害物质限制使用管理办法（China RoHS 2，工业和信息化部携七部委2016年第32号令	没有超出阈值的受限材料
欧盟REACH法规(EC) No. 1907/2006	欧洲化学品管理局最新发布的SVHC候选清单: 2024年1月（240） SVHC候选清单的声明更新至: 2023年1月（233） 不含REACH SVHC
卤素含量	尚未进行卤素含量审核
焊接工艺能力	不适合采用焊接工艺

### 产品合规免责声明

此信息基于对供应商的合理调查以及TE对供应商提供的信息的现有认知。此信息可能发生变化。经TE确认符合欧盟RoHS的产品编号，产品均质材料中铅、六价铬、汞、PBB、PBDE、DEHP、BBP、DBP和DIBP的最大浓度不超过0.1%，镉的最大浓度不超过0.01%或符合指令2011/65/EU(RoHS2)及其修订指令规定的豁免。根据2011/65/EU指令要求电子电气产品需要进行CE标识。元器件产品通常无需进行CE标识。经TE确认符合欧盟ELV指令的产品编号，产品均质材料中，铅、六价铬和汞的最大浓度不超过0.1%，镉的最大浓度不超过0.01%（按重量计算），或符合指令2000/53/EC(ELV)附录中规定的豁免。关于欧盟REACH法规，TE目前提供的此产品编号的物品中高度关注物质（SVHC）的信息是基于欧洲化学品管理局（ECHA）最新发布的“物品中物质的要求指南”，链接如下：<https://echa.europa.eu/guidance-documents/guidance-on-reach>

## 配套部件



该系列中的其他产品 | [MotorMan](#)



圆形连接器接触件插入件(2)



矩形电源连接器(2)



矩形端子插针(5)



矩形连接器护罩和底座(4)



连接器密封件和盲堵(2)



连接器应力消除(2)

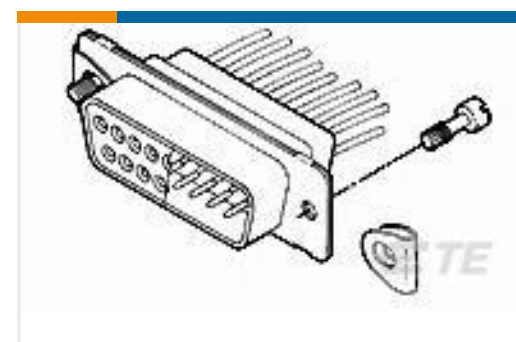
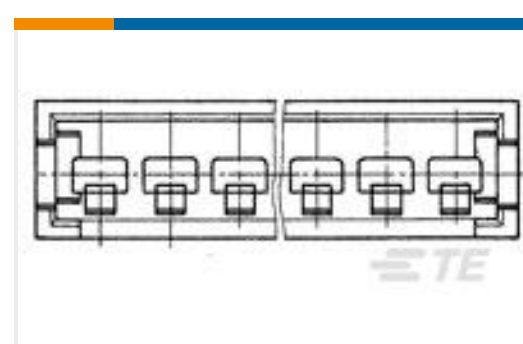


连接器盖帽(3)



连接器硬件(4)

## 客户还购买了

TE 产品编号1658671-1  
HDP-22, PLUG, SIZE 2, 26 POSNTE 产品编号1-178288-7  
Dynamic 3100 母端和公端壳体TE 产品编号182922-1  
CPC SQ.FL.RCPT STD SEXTE 产品编号5205980-1  
SCREW RETAINER KITTE 产品编号207015-1  
HSG, PLUG, 4 POSN, SM METRICTE 产品编号280628  
AMPMODU II COSI PIN HSG, SGL  
ROW, 2 POS.TE 产品编号41450-1  
250 FASTON REC 14-10 AWG TPBRTE 产品编号ASA021N00100235000  
623 PLUG

## 文档

### 产品图纸

### CAD 文件

3D PDF

3D

### 下载查看

[ENG\\_CVM\\_CVM\\_2120325-1\\_D.2d\\_dxf.zip](#)

英文版本

下载查看



[ENG\\_CVM\\_CVM\\_2120325-1\\_D.3d\\_igs.zip](#)

英文版本

**下载查看**

[ENG\\_CVM\\_CVM\\_2120325-1\\_D.3d\\_stp.zip](#)

英文版本

下载CAD文件代表我接受和同意[使用条款](#)。

---

**产品规格**

**产品规格**

英文版本

---

**机构认证**

**UL**

英文版本