



连接器 > 矩形连接器 > 矩形端子插针



端子类型: 插座

电极配置: 5

连接器系统: 线到板

位数: 5

可密封: 是

产品特性

产品类型特性

| | |
|-----------|-------|
| 连接器和端子端接到 | 电线和电缆 |
| 连接器系统 | 线到板 |
| 可密封 | 是 |

结构特性

| | |
|----|---|
| 位数 | 5 |
|----|---|

接触件特性

| | |
|--------------|-----|
| 端子类型 | 插座 |
| 电极配置 | 5 |
| 端子额定电流 (最大值) | 2 A |

机械附件

| | |
|---------|-------------|
| 连接器安装类型 | 电缆安装 (自由悬挂) |
|---------|-------------|

壳体特性

| | |
|----------|----------------|
| 中心线 (间距) | 2.54 mm[.1 in] |
|----------|----------------|

使用环境

| | |
|--------|---------------------------|
| 工作温度范围 | -40 – 85 °C[-40 – 185 °F] |
|--------|---------------------------|

操作/应用

| | |
|------|--------|
| 电路应用 | Signal |
|------|--------|

产品合规性

如需合规文档，请访问 [TE 官网产品页面](#)。>

| | |
|---|---|
| 欧盟RoHS指令2011/65/EU | 符合 |
| 欧盟ELV指令2000/53/EC | 符合 |
| 中国电器电子产品有害物质限制使用管理办法（China RoHS 2，工业和信息化部携七部委2016年第32号令 | 没有超出阈值的受限材料 |
| 欧盟REACH法规(EC) No. 1907/2006 | 欧洲化学品管理局最新发布的SVHC候选清单: 2024年1月（240） SVHC候选清单的声明更新至: 2024年1月（240） 不含REACH SVHC |
| 卤素含量 | 非低卤素 - 包含 Br 或 Cl > 900 ppm。 |
| 焊接工艺能力 | 不适合采用焊接工艺 |

产品合规免责声明

此信息基于对供应商的合理调查以及TE对供应商提供的信息的现有认知。此信息可能发生变化。经TE确认符合欧盟RoHS的产品编号，产品均质材料中铅、六价铬、汞、PBB、PBDE、DEHP、BBP、DBP和DIBP的最大浓度不超过0.1%，镉的最大浓度不超过0.01%或符合指令2011/65/EU(RoHS2)及其修订指令规定的豁免。根据2011/65/EU指令要求电子电气产品需要进行CE标识。元器件产品通常无需进行CE标识。经TE确认符合欧盟ELV指令的产品编号，产品均质材料中，铅、六价铬和汞的最大浓度不超过0.1%，镉的最大浓度不超过0.01%（按重量计算），或符合指令2000/53/EC(ELV)附录中规定的豁免。关于欧盟REACH法规，TE目前提供的此产品编号的物品中高度关注物质（SVHC）的信息是基于欧洲化学品管理局（ECHA）最新发布的“物品中物质的要求指南”，链接如下：<https://echa.europa.eu/guidance-documents/guidance-on-reach>

配套部件



该系列中的其他产品 | [MotorMan](#)



圆形连接器接触件插入件(2)



矩形电源连接器(2)



矩形端子插针(5)



矩形连接器护罩和底座(4)



连接器密封件和盲堵(2)



连接器应力消除(2)



连接器盖帽(3)



连接器硬件(4)

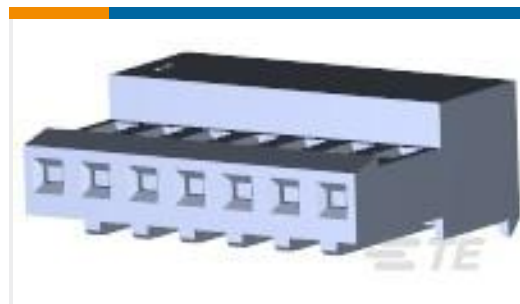
客户还购买了



TE 产品编号2069577-1
MINI I/O PLUG CONN KIT(100 PC) D1



TE 产品编号2069578-1
MINI I/O PLUG CONN KIT(100 PC) D-2



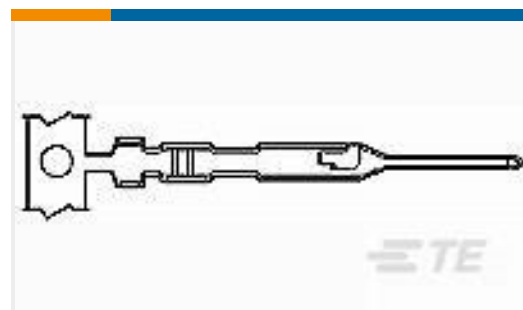
TE 产品编号3-640442-7
07P MTA100 CONN ASSY BLU



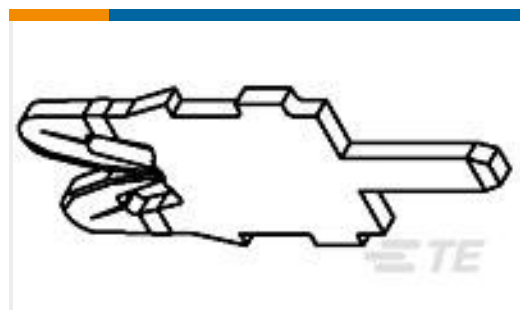
TE 产品编号2040008-2
INDUSTRIAL MINI I/O PLUG KIT D2-WHITE L



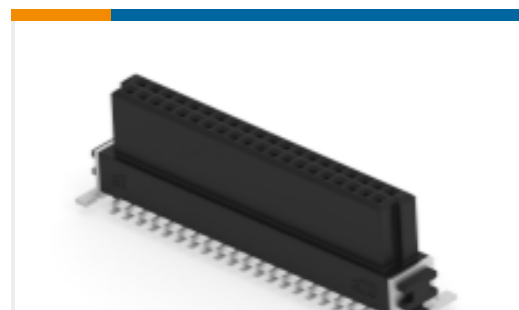
TE 产品编号1-175194-2
DYNAMIC D-3 REC CONT/S AU 0.38



TE 产品编号5-104505-4
MTE PIN 22-26 AWG PLTD



TE 产品编号4-1601041-3
PC TAB STANDARD SIAMEZE



TE 产品编号354065-E
SMCB 40 F AB VV 7-03 CL * H007 137 E002



TE 产品编号2289550-3
M8 M-F-SRT SH 3POS CABLE ASSEMBLY

文档



产品图纸

SIGNAL HOUSING 5 POS

英文版本

CAD 文件

下载查看

[ENG_CVM_CVM_2120321-1_B.2d_dxf.zip](#)

英文版本

3D PDF

3D

下载查看

[ENG_CVM_CVM_2120321-1_B.3d_igs.zip](#)

英文版本

下载查看

[ENG_CVM_CVM_2120321-1_B.3d_stp.zip](#)

英文版本

下载CAD文件代表我接受和同意[使用条款](#)。