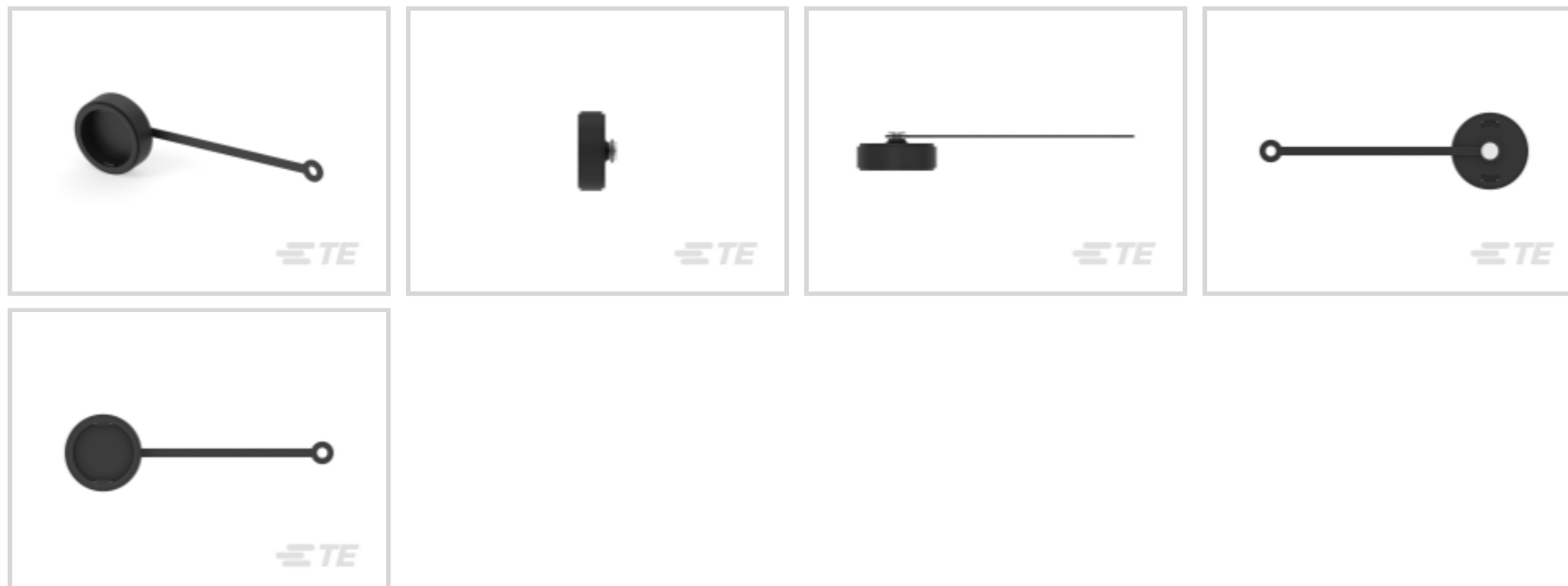




连接器 > 连接器附件 > 连接器盖帽 > AMP CPC Sealed Accessories



连接器盖型: **密封帽, 密封帽**

主要产品颜色: **黑色**

主要产品材料: **热塑塑料**

工作温度 (最大值) : 105 °C [221 °F]

工作温度范围: -55 – 105 °C [-67 – 221 °F]

[所有 AMP CPC Sealed Accessories \(2\)](#)

产品特性

产品类型特性

连接器盖型	密封帽, 密封帽
-------	----------

主体特性

主要产品颜色	黑色
--------	----

主要产品材料	热塑塑料
--------	------

机械附件

元件固定功能	塑料条带
--------	------

壳体特性

与连接器形状兼容	圆形
----------	----

使用环境

工作温度 (最大值)	105 °C[221 °F]
------------	----------------

工作温度范围	-55 – 105 °C[-67 – 221 °F]
--------	----------------------------

操作/应用

与连接器外壳尺寸兼容	13
------------	----

包装特性

封装数量	100
封装方法	Bag

产品合规性

如需合规文档，请访问 [TE 官网产品页面](#)。>

欧盟RoHS指令2011/65/EU	符合
欧盟ELV指令2000/53/EC	符合
中国电器电子产品有害物质限制使用管理办法（China RoHS 2，工业和信息化部携七部委2016年第32号令	没有超出阈值的受限材料
欧盟REACH法规(EC) No. 1907/2006	欧洲化学品管理局最新发布的SVHC候选清单: 2024年1月（240） SVHC候选清单的声明更新至: 2024年1月（240） 不含REACH SVHC
卤素含量	非低卤素 - 包含 Br 或 Cl > 900 ppm。
焊接工艺能力	不适合采用焊接工艺

产品合规免责声明

此信息基于对供应商的合理调查以及TE对供应商提供的信息的现有认知。此信息可能发生变化。经TE确认符合欧盟RoHS的产品编号，产品均质材料中铅、六价铬、汞、PBB、PBDE、DEHP、BBP、DBP和DIBP的最大浓度不超过0.1%，镉的最大浓度不超过0.01%或符合指令2011/65/EU(RoHS2)及其修订指令规定的豁免。根据2011/65/EU指令要求电子电气产品需要进行CE标识。元器件产品通常无需进行CE标识。经TE确认符合欧盟ELV指令的产品编号，产品均质材料中，铅、六价铬和汞的最大浓度不超过0.1%，镉的最大浓度不超过0.01%（按重量计算），或符合指令2000/53/EC(ELV)附录中规定的豁免。关于欧盟REACH法规，TE目前提供的此产品编号的物品中高度关注物质（SVHC）的信息是基于欧洲化学品管理局（ECHA）最新发布的“物品中物质的要求指南”，链接如下：<https://echa.europa.eu/guidance-documents/guidance-on-reach>

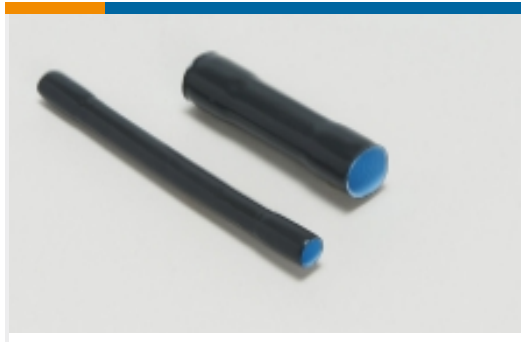
配套部件

 <p>TE 产品编号 CAT-AM71-C83998AA Two-Piece Receptacle, CPC Series 6</p>	 <p>TE 产品编号 CAT-AM71-C83998Y One-Piece Connector, Sealed, CPC Series 1</p>	 <p>TE 产品编号 211400-1 CPC PLUG ASSEMBLY SIZE 13-7</p>	 <p>TE 产品编号 CAT-AM71-C83998K Circular Connector, Environmentally Sealed, CPC Series 6</p>
---	--	---	--

该系列中的其他产品 | AMP CPC



圆形电源连接器(458)



密封套管(2)



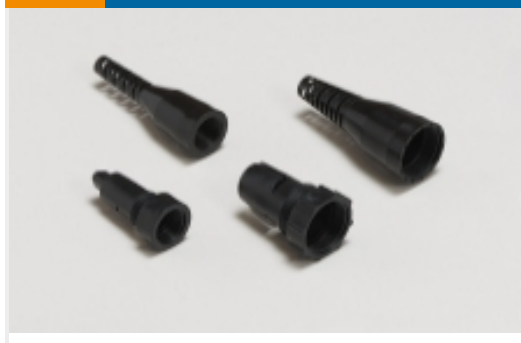
插入和拔出工具(1)



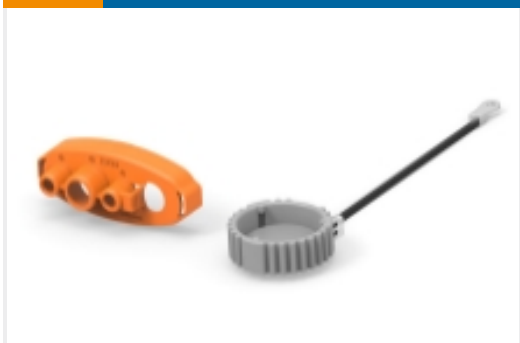
连接器后盖(2)



连接器密封件和盲堵(36)



连接器应力消除(60)



连接器盖帽(16)



连接器硬件(12)

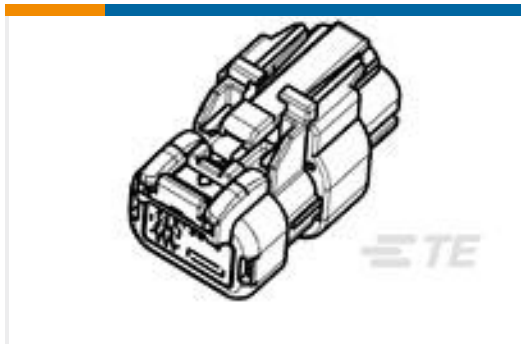


连接器端子(6)

客户还购买了



TE 产品编号2138852-1
MOUNTING CLIP, 5MM PANEL,
AMPSEAL 16 HL



TE 产品编号2040278-2
PLUG ASSY 120, AMPSEAL16 RESIST
PLUG



TE 产品编号1-6609037-7
20EMC6=F8132



TE 产品编号4-1437710-6
MP1MA-10R8XX=CONN. 8W MALE
WAT



TE 产品编号153303-2
5.16 TAB



TE 产品编号7-1393769-0
R10S-E1Y1-J1.0K=R10



TE 产品编号2325106-1
ADAPTER,2POS,1.2X0.6,PIN HSG ASSY



TE 产品编号2325106-2
ADAPTER,2POS,1.2X0.6,PIN HSG ASSY



文档

产品图纸

[SEALING CAP ASSY,SZ 13,CPC](#)

英文版本

CAD 文件

下载查看

[ENG_CVM_CVM_211870-2_E.2d_dxf.zip](#)

英文版本

3D PDF

3D

下载查看

[ENG_CVM_CVM_211870-2_E.3d_igs.zip](#)

英文版本

下载查看

[ENG_CVM_CVM_211870-2_E.3d_stp.zip](#)

英文版本

下载CAD文件代表我接受和同意[使用条款](#)。

使用说明书

[使用说明书 \(美国\)](#)

英文版本