

211772-1 ✓ 有效

AMP | AMP CPC

TE 内部编号 211772-1

Circular Power Connectors, Housing, 600 VDC, Wire-to-Wire, 19 Position, Wire & Cable, Plug, Reverse Gender, Pin, Power & Signal, Black, AMP CPC

[在 TE 官网查看>](#)



连接器 > 电源连接器 > 圆形电源 > 圆形电源连接器 > Cable/Panel Mount Connector, CPC Series 1



连接器产品类型: 外壳

工作电压: 600 VDC

连接器系统: 线到线

位数: 19

可密封: 否

[所有 Cable/Panel Mount Connector, CPC Series 1 \(57\)](#)

## 产品特性

### 产品类型特性

|           |       |
|-----------|-------|
| 连接器产品类型   | 外壳    |
| 连接器系统     | 线到线   |
| 可密封       | 否     |
| 连接器和端子端接到 | 电线和电缆 |
| 连接器和壳体类型  | 插头    |
| 圆形连接器外壳类型 | 全塑    |

### 结构特性

|        |    |
|--------|----|
| 反向编号   | 不带 |
| 位数     | 19 |
| 电源位置数量 | 0  |
| 信号位置数量 | 19 |

### 电气特征

|              |                            |
|--------------|----------------------------|
| 工作电压         | 600 VAC                    |
| <b>接触件特性</b> |                            |
| 反向极性         | 是                          |
| 端子类型         | 插针                         |
| 端子保护         | 带有                         |
| <b>机械附件</b>  |                            |
| 接合对准类型       | 键控                         |
| 接合对准         | 带有                         |
| 接合固定类型       | 螺纹连接                       |
| 螺纹尺寸         | 1-3/8 - 18 UNEF-2A         |
| 极性代码         | A                          |
| 连接器安装类型      | 电缆安装 (自由悬挂)                |
| 接合固定         | 带有                         |
| 面板安装特性       | 不带                         |
| <b>壳体特性</b>  |                            |
| 主体方向         | 直式                         |
| 壳体颜色         | 黑色                         |
| 外壳材料         | 尼龙 6/6                     |
| 圆形连接器壳体尺寸    | 23                         |
| <b>使用环境</b>  |                            |
| 工作温度范围       | -55 – 105 °C[-67 – 221 °F] |
| 流体阻力         | 无                          |
| <b>操作/应用</b> |                            |
| 电路应用         | 电源和信号                      |
| 屏蔽           | 否                          |
| <b>行业标准</b>  |                            |
| 与机构/标准产品兼容   | VDE                        |
| UL 阻燃性等级     | UL 94V-0                   |
| <b>包装特性</b>  |                            |
| 封装数量         | 100                        |
| 封装方法         | Bag                        |

## 产品合规性

如需合规文档，请访问 [TE 官网产品页面](#)。>

|   |   |
|---|---|
| 欧盟RoHS指令2011/65/EU                                      | 符合  |
| 欧盟ELV指令2000/53/EC                                       | 符合  |
| 中国电器电子产品有害物质限制使用管理办法（China RoHS 2，工业和信息化部携七部委2016年第32号令 | 没有超出阈值的受限材料   |
| 欧盟REACH法规(EC) No. 1907/2006                             | 欧洲化学品管理局最新发布的SVHC候选清单: 2024年1月（240）<br>SVHC候选清单的声明更新至: 2024年1月（240）<br>不含REACH SVHC |
| 卤素含量  | 非低卤素 - 包含 Br 或 Cl > 900 ppm。  |
| 焊接工艺能力  | 不适合采用焊接工艺   |

### 产品合规免责声明

此信息基于对供应商的合理调查以及TE对供应商提供的信息的现有认知。此信息可能发生变化。经TE确认符合欧盟RoHS的产品编号，产品均质材料中铅、六价铬、汞、PBB、PBDE、DEHP、BBP、DBP和DIBP的最大浓度不超过0.1%，镉的最大浓度不超过0.01%或符合指令2011/65/EU(RoHS2)及其修订指令规定的豁免。根据2011/65/EU指令要求电子电气产品需要进行CE标识。元器件产品通常无需进行CE标识。经TE确认符合欧盟ELV指令的产品编号，产品均质材料中，铅、六价铬和汞的最大浓度不超过0.1%，镉的最大浓度不超过0.01%（按重量计算），或符合指令2000/53/EC(ELV)附录中规定的豁免。关于欧盟REACH法规，TE目前提供的此产品编号的物品中高度关注物质(SVHC)的信息是基于欧洲化学品管理局(ECHA)最新发布的“物品中物质的要求指南”，链接如下：<https://echa.europa.eu/guidance-documents/guidance-on-reach>

## 配套部件

|  |  |   |  |
|--|--|---|--|
|  <p>TE 产品编号 207446-3<br/>SEALING CAP ASSY, SZ 23, CPC</p> |  <p>TE 产品编号 211773-1<br/>23-19 CPC RECEPT REV SEX</p>             |  <p>TE 产品编号 54012-1<br/>CPC STRAIN RELIEF, SIZE 23</p> |  <p>TE 产品编号 CAT-AM71-C83998B<br/>CPC Cable Clamps</p>                   |
|  <p>TE 产品编号 213812-1<br/>COUPLING RING, SZ 23, CPC</p>    |  <p>TE 产品编号 CAT-AM71-T98<br/>Pin and Socket Contacts, Type II</p> |  <p>TE 产品编号 81665-5<br/>ECONOSEAL, FLANGE GASKET</p>   |  <p>TE 产品编号 CAT-AM71-T98E<br/>Pin and Socket Contacts, Type III, LP</p> |




TE 产品编号 CAT-AM71-T98D  
Pin and Socket Contacts, Type III, LP  
EMEA



TE 产品编号 CAT-AM71-T98A  
Strip Pin and Socket Contacts, Type III,  
LP



TE 产品编号 CAT-AM71-T98G  
Pin and Socket Contacts, Type III, LP,  
High Current



TE 产品编号 CAT-AM71-T98B  
Strip Pin and Socket Contacts, Type III



TE 产品编号 CAT-AM71-T98F  
Strip Pin and Socket Contacts, Type III,  
High Current



TE 产品编号 207299-4  
FLANGE PLUG



TE 产品编号 CAT-AM71-C83998F  
Connectors with Posted Pin Contacts,  
CPC Series 1



TE 产品编号 91542-1  
CCII TYPE III+ PIN SKT 24-22 ASSY



TE 产品编号 91515-1  
CCII TYPE III+ MNL PIN SKT 30-20  
ASSY



TE 产品编号 91519-1  
CCII TYPE III+ PIN SKT 18-14 ASSY



TE 产品编号 91505-1  
CCII TYPE III+ 24-16 ASSY



TE 产品编号 58495-1  
PRO CRIMPER ASSY MULTIMATE

## 该系列中的其他产品 | AMP CPC



圆形电源连接器(458)



密封套管(2)



插入和拔出工具(1)



连接器后盖(2)



连接器密封件和盲堵(36)



连接器应力消除(60)



连接器盖帽(16)



连接器硬件(12)



连接器端子(6)

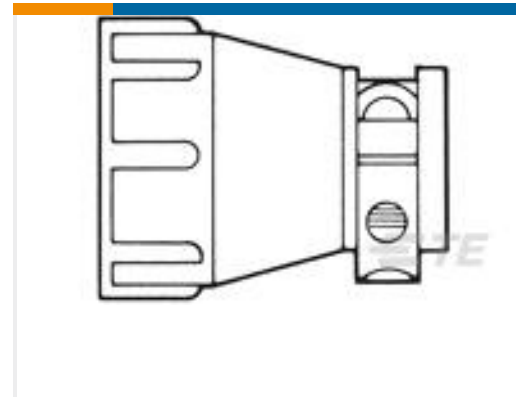
## 客户还购买了



TE 产品编号211771-1  
Cable/Panel Mount Connector, CPC Series 1



TE 产品编号206305-1  
Circular Connector, Environmentally Sealed, CPC Series 6



TE 产品编号206138-8  
CLAMP CBL SHELL SIZE 23



TE 产品编号926301-1  
8P UNIV.M-N-L.PLUG

## 文档

### CAD 文件

#### 3D PDF

3D

#### 下载查看

[ENG\\_CVM\\_CVM\\_211772-1\\_N.2d\\_dxf.zip](#)

英文版本

#### 下载查看

[ENG\\_CVM\\_CVM\\_211772-1\\_N.3d\\_igs.zip](#)

英文版本

#### 下载查看

[ENG\\_CVM\\_CVM\\_211772-1\\_N.3d\\_stp.zip](#)

英文版本

下载CAD文件代表我接受和同意 [使用条款](#)。

### 数据表/目录页

[AMP Circular Connectors for Commercial Signal & Power Applications](#)

英文版本

### 产品规格

#### 应用规格

英文版本

### 机构认证

#### UL 报告

英文版本

211772-1

Circular Power Connectors, Housing, 600 VDC, Wire-to-Wire, 19 Position, Wire & Cable, Plug, Reverse Gender, Pin, Power & Signal, Black, AMP CPC

