

211401-3 ✓ 有效

AMP | AMP CPC

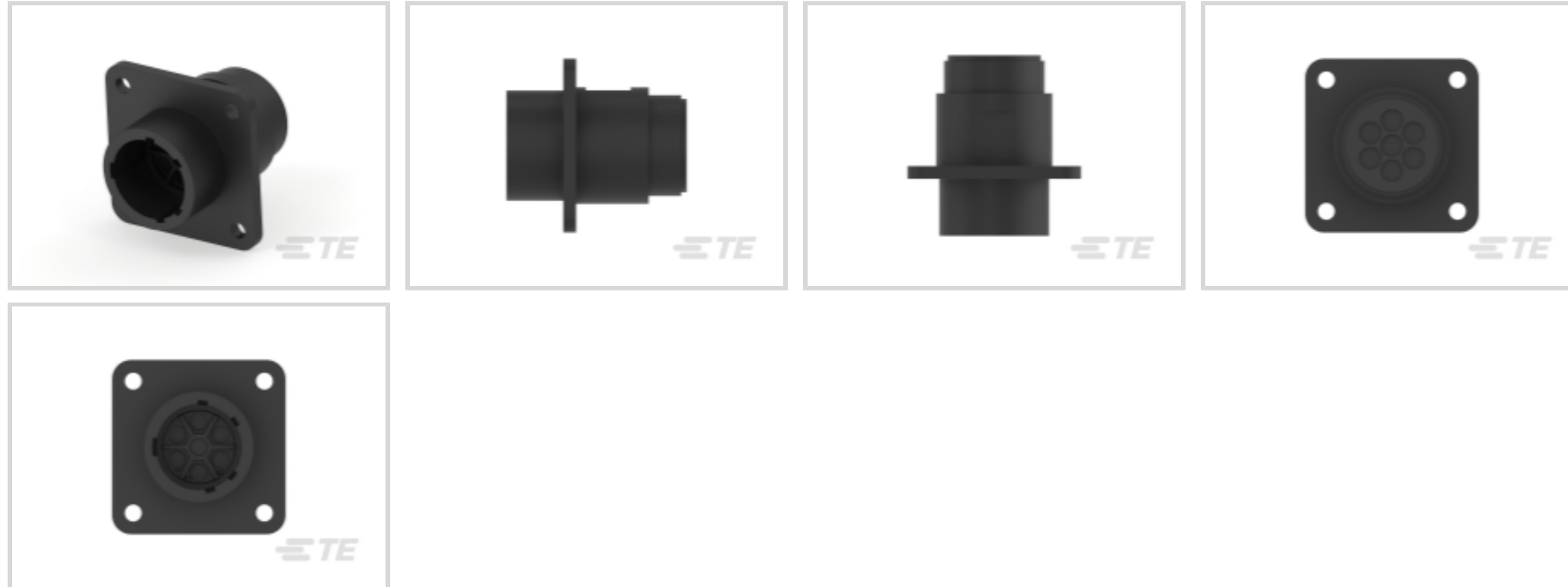
TE 内部编号 211401-3

Circular Power Connectors, Housing, 600 VDC, Wire-to-Wire, 7 Position, Sealable, Wire & Cable, Receptacle, Pin, Power & Signal, Black, AMP CPC

[在 TE 官网查看>](#)



连接器 > 电源连接器 > 圆形电源 > 圆形电源连接器 > Circular Connector, Environmentally Sealed, CPC Series 6



连接器产品类型: 外壳

工作电压: 600 VDC

连接器系统: 线到线

位数: 7

可密封: 是

[所有 Circular Connector, Environmentally Sealed, CPC Series 6 \(19\)](#)

## 产品特性

### 产品类型特性

连接器密封件和插头类型	外围设备
连接器产品类型	外壳
连接器系统	线到线
可密封	是
连接器和端子端接到	电线和电缆
连接器和壳体类型	母端, 母端
圆形连接器外壳类型	全塑

### 结构特性

反向编号	不带
位数	7
电源位置数量	0
信号位置数量	7

### 电气特征

工作电压	600 VAC
------	---------

### 接触件特性

反向极性	否
端子类型	插针
端子保护	带有

### 机械附件

接合对准类型	键控
接合对准	带有
面板安装特性类型	带安装孔的凸缘
接合固定类型	螺纹连接
螺纹尺寸	3/4 - 20 UNEF-2A
极性代码	A
连接器安装类型	面板安装
接合固定	带有
面板安装特性	带有

### 壳体特性

主体方向	直式
壳体颜色	黑色
外壳材料	热塑性
圆形连接器壳体尺寸	13

### 使用环境

工作温度范围	-55 – 105 °C[-67 – 221 °F]
流体阻力	浸入

### 操作/应用

电路应用	电源和信号
屏蔽	否

### 行业标准

与机构/标准产品兼容	VDE
UL 阻燃性等级	UL 94V-0

### 包装特性

封装数量	1
------	---

封装方法

包装

## 产品合规性

如需合规文档，请访问 [TE 官网产品页面](#)。>

欧盟RoHS指令2011/65/EU	符合
欧盟ELV指令2000/53/EC	符合
中国电器电子产品有害物质限制使用管理办法（China RoHS 2，工业和信息化部携七部委2016年第32号令	没有超出阈值的受限材料
欧盟REACH法规(EC) No. 1907/2006	欧洲化学品管理局最新发布的SVHC候选清单: 2024年1月（240） SVHC候选清单的声明更新至: 2024年1月（240） 不含REACH SVHC
卤素含量	不含 BFR/CFR/PVC - 但其他来源中的 Br或 Cl > 900 ppm。
焊接工艺能力	不适合采用焊接工艺

### 产品合规免责声明

此信息基于对供应商的合理调查以及TE对供应商提供的信息的现有认知。此信息可能发生变化。经TE确认符合欧盟RoHS的产品编号，产品均质材料中铅、六价铬、汞、PBB、PBDE、DEHP、BBP、DBP和DIBP的最大浓度不超过0.1%，镉的最大浓度不超过0.01%或符合指令2011/65/EU(RoHS2)及其修订指令规定的豁免。根据2011/65/EU指令要求电子电气产品需要进行CE标识。元器件产品通常无需进行CE标识。经TE确认符合欧盟ELV指令的产品编号，产品均质材料中，铅、六价铬和汞的最大浓度不超过0.1%，镉的最大浓度不超过0.01%（按重量计算），或符合指令2000/53/EC(ELV)附录中规定的豁免。关于欧盟REACH法规，TE目前提供的此产品编号的物品中高度关注物质（SVHC）的信息是基于欧洲化学品管理局（ECHA）最新发布的“物品中物质的要求指南”，链接如下：<https://echa.europa.eu/guidance-documents/guidance-on-reach>

## 配套部件

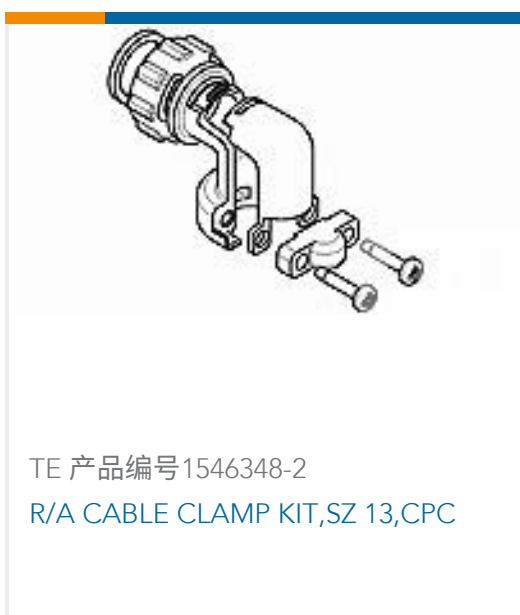
 <p>TE 产品编号 54123-1 CPC,13 LONG TUBE</p>	 <p>TE 产品编号 81665-4 ECONOSEAL, FLANGE GASKET</p>	 <p>TE 产品编号 211399-1 CPC PLUG ASSEMBLY SIZE 13-7</p>	 <p>TE 产品编号 211870-2 SEALING CAP ASSY,SZ 13,CPC</p>
---	---	---	--



## 该系列中的其他产品 | AMP CPC

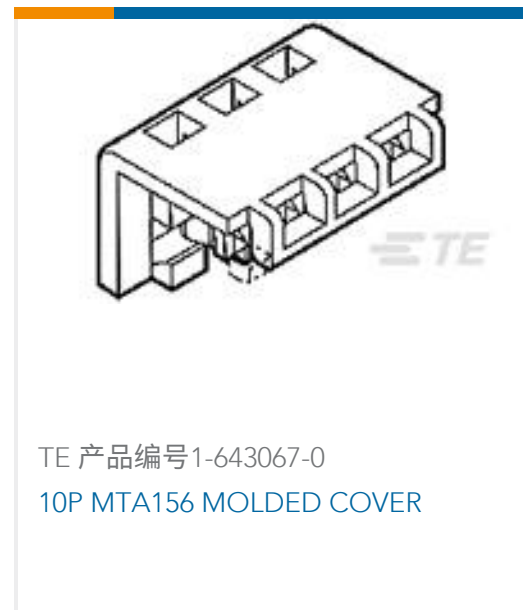


## 客户还购买了





TE 产品编号66098-8  
III+ PIN,18-16,15AU/FL,STRIP



TE 产品编号1-643067-0  
10P MTA156 MOLDED COVER



TE 产品编号4-640431-0  
10P MTA156 CONN ASSY 18AWG ORA



TE 产品编号2-320665-1  
PG SPD 22-16 COMM 22-18 MIL 6



TE 产品编号3-1393247-8  
W31-X2M1G-30=W23/W31



TE 产品编号1-1825007-1  
DRD16CE04=ROT DIP,16P

## 文档

### 产品图纸

[RECEPT,SZ 13-7,CPC](#)

英文版本

### CAD 文件

[3D PDF](#)

3D

下载查看

[ENG\\_CVM\\_CVM\\_211401-3\\_AE.2d\\_dxf.zip](#)

英文版本

下载查看

[ENG\\_CVM\\_CVM\\_211401-3\\_AE.3d\\_igs.zip](#)

英文版本

下载查看

[ENG\\_CVM\\_CVM\\_211401-3\\_AE.3d\\_stp.zip](#)

英文版本

下载CAD文件代表我接受和同意 [使用条款](#)。

### 数据表/目录页

[AMP Circular Connectors for Commercial Signal & Power Applications](#)

英文版本

### 产品规格

[应用规格](#)

英文版本

### 使用说明书

[使用说明书 \(美国\)](#)



英文版本

**使用说明书 (美国)**

英文版本

---

**机构认证**

**CSA 认证**

英文版本