

2109340-2 ✓ 有效

Multilock Connector System

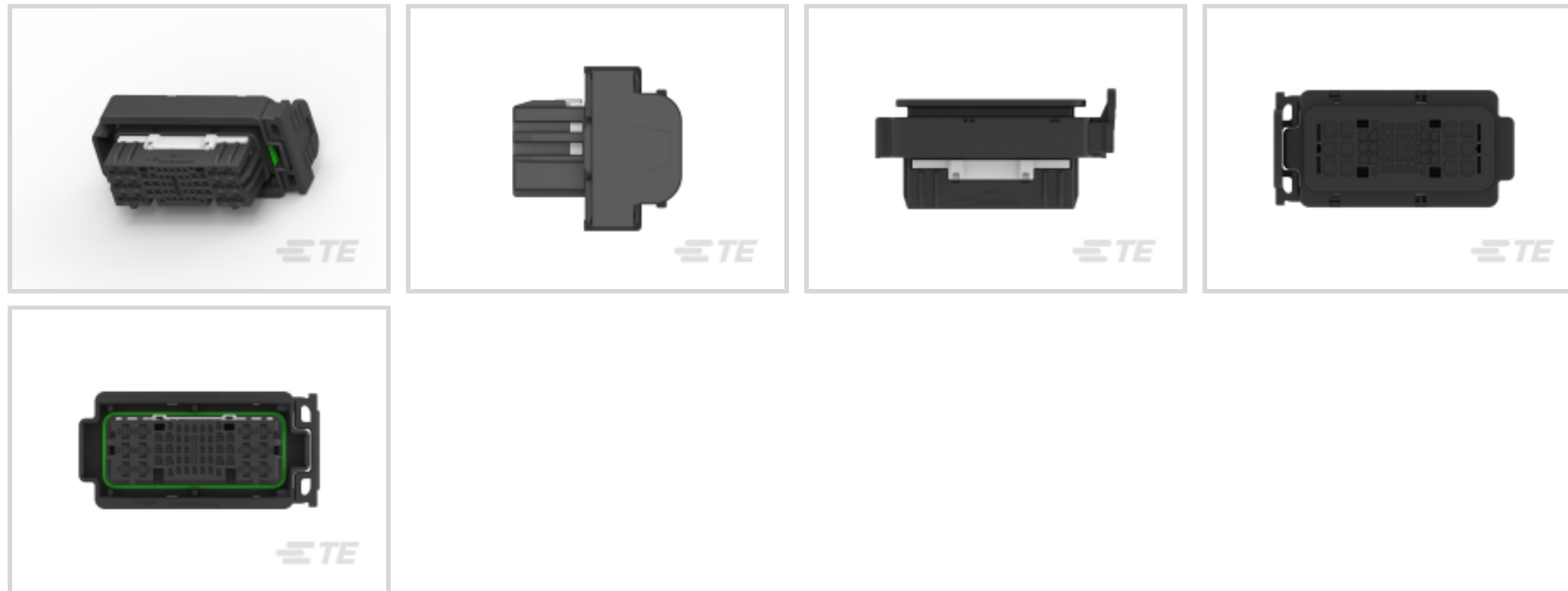
TE 内部编号 2109340-2

Housing for Female Terminals, Wire-to-Wire, 50 Position, Black, Signal, Cable Mount (Free-Hanging), Multilock Connector System

[在 TE 官网查看>](#)



连接器 > 汽车连接器 > 汽车连接器护套 > MULTILOCK, 连接器壳体



连接器系统: 线到线

位数: 50

连接器和壳体类型: 母端子护套

可密封: 否

对接公端宽度: .64 mm [.025 in]

[所有 MULTILOCK, 连接器壳体 \(404\)](#)

产品特性

产品类型特性

混合型连接器	是
连接器形状	矩形
连接器系统	线到线
连接器和壳体类型	母端子护套
可密封	否
主要锁定特性	端子上

结构特性

位数	50
----	----

电气特征

工作电压	12 VDC
标称电压架构	12 V

主体特性

出线角度	180°
------	------



主要产品颜色 黑色

接触件特性

端子大小	.63mm, 1.5mm, 2.8mm
端子类型	母端
对接公端宽度	.64 mm[.025 in]

机械附件

端子位置保证	是
应力消除	不带
接合对准类型	极化, 极化
接合对准	带有
连接器安装类型	电缆安装 (自由悬挂)

壳体特性

外壳材料	PBT
------	-----

尺寸

连接器高度	74.4 mm[2.929 in]
产品宽度	34 mm[1.339 in]
产品长度	48.6 mm[1.913 in]

使用环境

工作温度 (最大值)	70 °C, 75 °C, 80 °C, 85 °C[158 °F][167 °F] [176 °F][185 °F]
工作温度范围	-40 – 85 °C[-40 – 185 °F]

操作/应用

电路应用	Signal
------	--------

包装特性

封装数量	27
封装方法	Tray

其他

可维修	是
能够保证连接器位置	否

产品合规性

如需合规文档, 请访问 [TE 官网产品页面](#)。>



欧盟RoHS指令2011/65/EU	符合
欧盟ELV指令2000/53/EC	符合
中国电器电子产品有害物质限制使用管理办法 (China RoHS 2, 工业和信息化部携七部委2016年第32号令)	没有超出阈值的受限材料
欧盟REACH法规(EC) No. 1907/2006	欧洲化学品管理局最新发布的SVHC候选清单: 2024年1月 (240) SVHC候选清单的声明更新至: 2024年1月 (240) 不含REACH SVHC
卤素含量	低卤素 - 每种均质材料的 Br、Cl、F、I < 900 ppm。也不含 BFR/CFR/PVC
焊接工艺能力	不适合采用焊接工艺

产品合规免责声明

此信息基于对供应商的合理调查以及TE对供应商提供的信息的现有认知。此信息可能发生变化。经TE确认符合欧盟RoHS的产品编号，产品均质材料中铅、六价铬、汞、PBB、PBDE、DEHP、BBP、DBP和DIBP的最大浓度不超过0.1%，镉的最大浓度不超过0.01%或符合指令2011/65/EU(RoHS2)及其修订指令规定的豁免。根据2011/65/EU指令要求电子电气产品需要进行CE标识。元器件产品通常无需进行CE标识。经TE确认符合欧盟ELV指令的产品编号，产品均质材料中，铅、六价铬和汞的最大浓度不超过0.1%，镉的最大浓度不超过0.01%（按重量计算），或符合指令2000/53/EC(ELV)附录中规定的豁免。关于欧盟REACH法规，TE目前提供的此产品编号的物品中高度关注物质(SVHC)的信息是基于欧洲化学品管理局(ECHA)最新发布的“物品中物质的要求指南”，链接如下：<https://echa.europa.eu/guidance-documents/guidance-on-reach>

配套部件



TE 产品编号 CAT-AM705-T273
AMP MCP, 母端和公端



TE 产品编号 CAT-M9194-T273
MULTILOCK, 母端和公端



TE 产品编号 2109335-2
025/060/110 DOOR 50P CAP ASSY

该系列中的其他产品 | Multilock Connector System



PCB 板端连接器及母端(152)



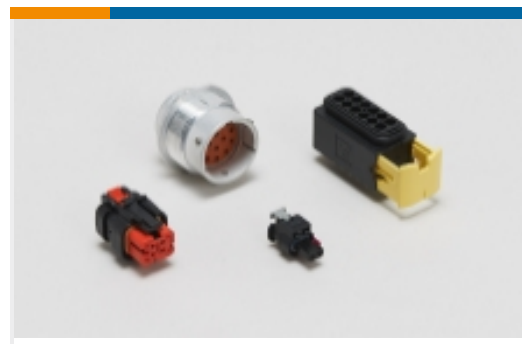
其他汽车连接器附件(12)



插入和拔出工具(6)



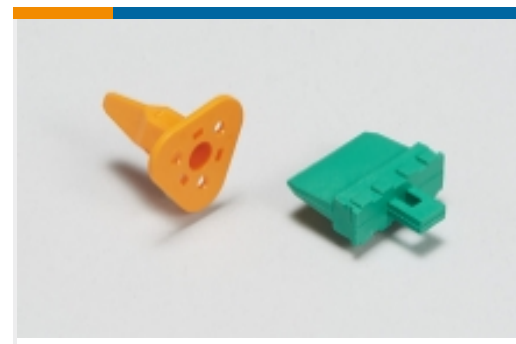
汽车端子(115)



汽车连接器护套(455)



汽车连接器盖帽(10)

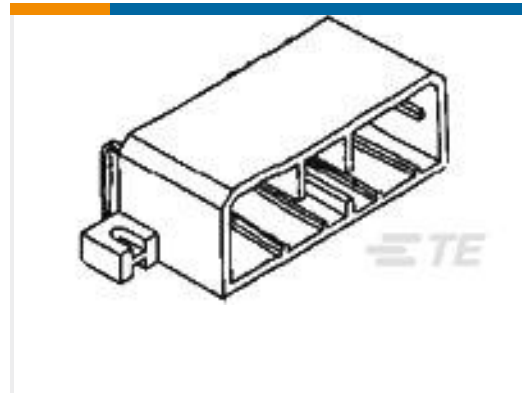
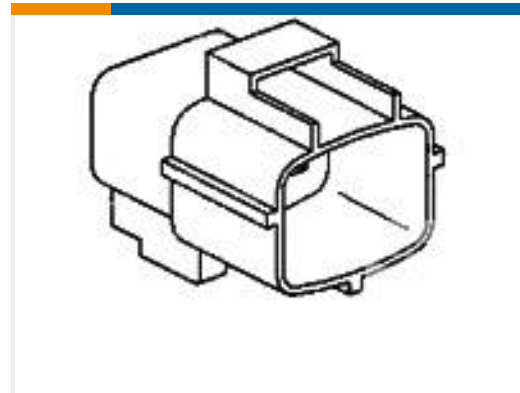
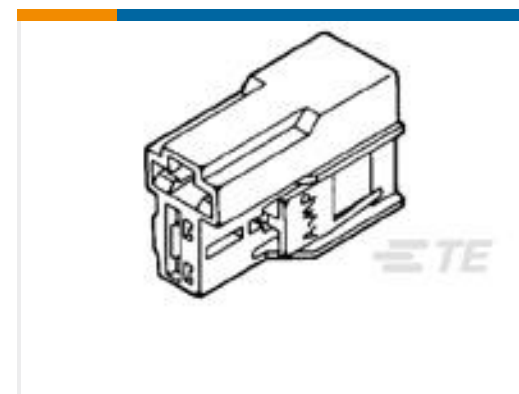
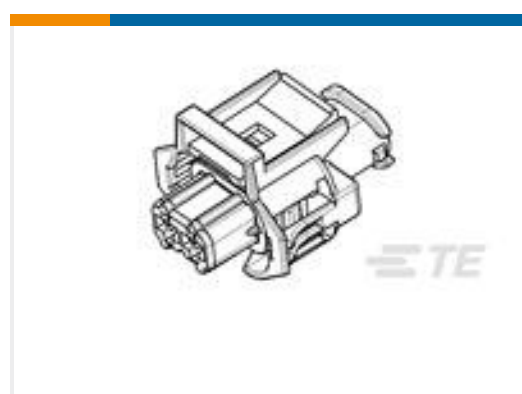
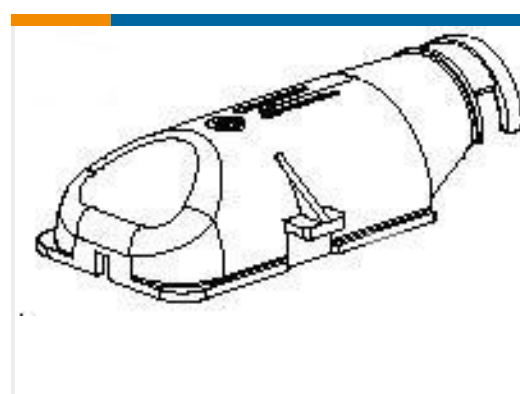


汽车连接器锁和位置保证(3)



连接器密封件和盲堵(2)

客户还购买了

TE 产品编号173856-1
070 MULTILOCK ASSY 8P WHITETE 产品编号174663-2
12 POS HSG MARK II+TE 产品编号2-1355200-2
MCP2,8REC HSG ASY2PTE 产品编号2109006-2
060 REC(S) CONTTE 产品编号936567-2
JPT 2P ASSY FOR LPI INJECTORTE 产品编号172496-1
MIC PLUG HSG 9P (MK II)TE 产品编号1743161-2
CLIP HSG FOR 025 CONN 12PTE 产品编号172434-2
POSITIVE LOCK 250 (6.3 MM)
HOUSINGTE 产品编号2-936060-1
2.8MM SLD 3P PLUG ASSYTE 产品编号936662-2
COVER HSG FOR SHIELD 60P

文档

产品图纸

[025/060/110 DOOR 50P PLUG ASSY](#)

英文版本

CAD 文件

[3D PDF](#)

3D

下载查看

[ENG_CVM_CVM_2109340-2_B.2d_dxf.zip](#)



英文版本

下载查看

[ENG_CVM_CVM_2109340-2_B.3d_igs.zip](#)

英文版本

下载查看

[ENG_CVM_CVM_2109340-2_B.3d_stp.zip](#)

英文版本

下载CAD文件代表我接受和同意 [使用条款](#)。

数据表/目录页

[MULTILOCK Connector System](#)

英文版本

产品规格

[产品规格](#)

英文版本