

Multilock Connector System

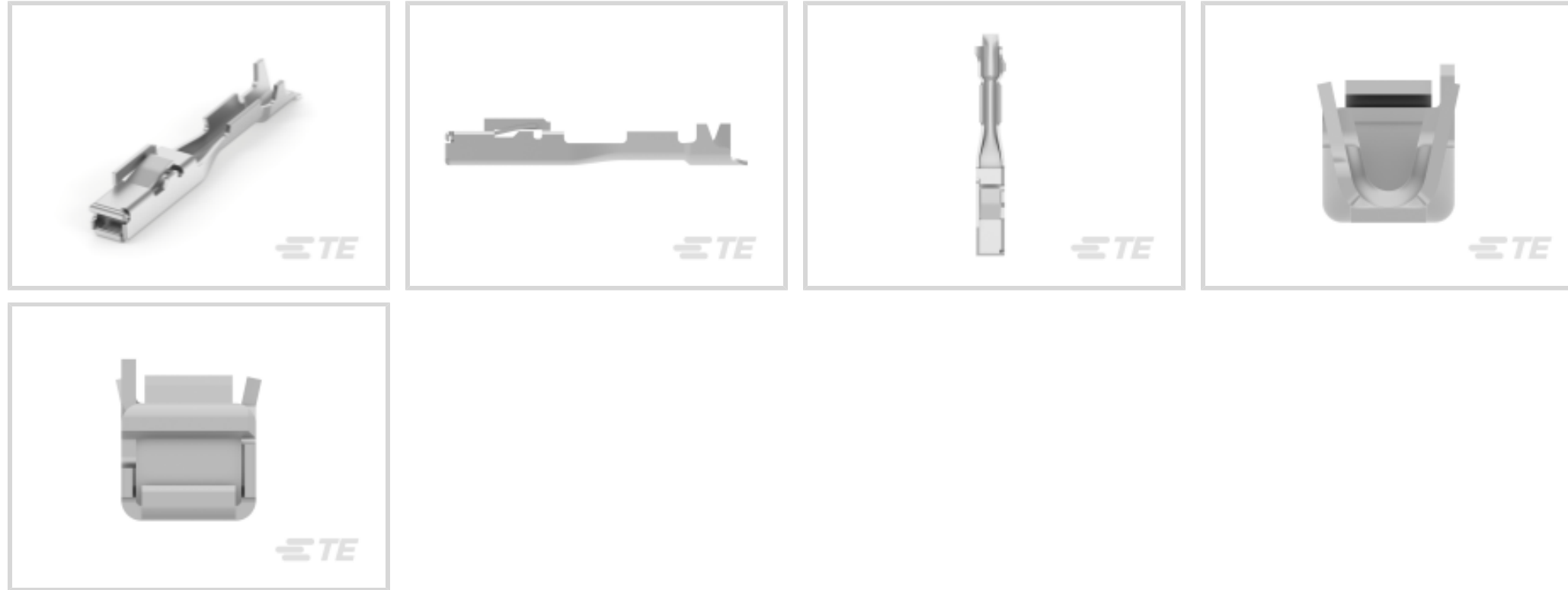
TE 内部编号 2109006-3

Automotive Terminals, Receptacle, Mating Tab Width 1.5 mm [.059 in], Tab Thickness .64 mm [.025 in], 18 – 16 AWG Wire Size, Multilock Connector System

[在 TE 官网查看>](#)



端子和接头 > 汽车端子 > MULTILOCK, 母端和公端



端子类型: 母端

对接公端宽度: 1.5 mm [.059 in]

对接公端厚度: .64 mm [.025 in]

端子传导: 0 – 24 A (低功率)

线径: 18 – 16 AWG

[所有 MULTILOCK, 母端和公端 \(110\)](#)

产品特性

产品类型特性

可密封	否
主要锁定特性	锁定枪

接触件特性

端子大小	1.5mm
端子制造	冲压成形
压接类型	F 型压接
端子类型	母端
对接公端宽度	1.5 mm[.059 in]
对接公端厚度	.64 mm[.025 in]
接触面电镀	锡 (Sn)

端接特性

线缆端接方法	压接
--------	----



产品端接到

导线

尺寸

线径

.85 – 1.25 mm²

线径查找

16 AWG, 17 AWG, 18 AWG

使用环境

绝缘选项

非绝缘

工作温度（最大值）

80 °C, 85 °C, 90 °C, 100 °C, 105 °C [176 °F]
[185 °F][194 °F][212 °F][221 °F]

工作温度范围

-40 – 105 °C [-40 – 221 °F]

操作/应用

与电线基础材料兼容

铜

行业标准

与机构/标准产品兼容

OEM 厂商

包装特性

封装数量

5000

封装方法

Reel

其他

端子传导

0 – 24 A（低功率）

产品合规性

如需合规文档，请访问 [TE 官网产品页面](#)。>

欧盟RoHS指令2011/65/EU

符合

欧盟ELV指令2000/53/EC

符合

中国电器电子产品有害物质限制使用管理办法（China RoHS 2，工业和信息化部携七部委2016年第32号令

没有超出阈值的受限材料

欧盟REACH法规(EC) No. 1907/2006

欧洲化学品管理局最新发布的SVHC候选清单: 2024年1月（240）
SVHC候选清单的声明更新至: 2024年1月（240）
不含REACH SVHC

卤素含量

低卤素 - 每种匀质材料的 Br、Cl、F、I < 900 ppm。也不含 BFR/CFR/PVC

焊接工艺能力

不适合采用焊接工艺

产品合规免责声明

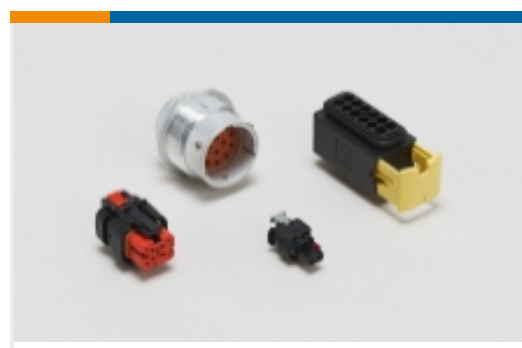
此信息基于对供应商的合理调查以及TE对供应商提供的信息的现有认知。此信息可能发生变化。经TE确认符合欧盟RoHS的产品编号，产品均质材料中铅、六价铬、汞、PBB、PBDE、DEHP、BBP、DBP和DIBP的最大浓度不超过0.1%，镉的最大浓度不超过0.01%或符合指令2011/65/EU(RoHS2)及其修订指令规定的豁免。根据2011/65/EU指令要求电子电气产品需要进行CE标识。元器件产品通常无需进行CE标识。经TE确认符合欧盟ELV指令的产品编号，产品均质材料中，铅、六价铬和汞的最大浓度不超过0.1%，镉的最大浓度不超过0.01%（按重量计算），或符合指令2000/53/EC(ELV)附录中规定的豁免。关于欧盟REACH法规，TE目前提供的此产品编号的物品中高度关注物质（SVHC）的信息是基于欧洲化学品管理局（ECHA）最新发布的“物品中物质的要求指南”，链接如下：<https://echa.europa.eu/guidance-documents/guidance-on-reach>

配套部件



该系列中的其他产品 | Multilock Connector System

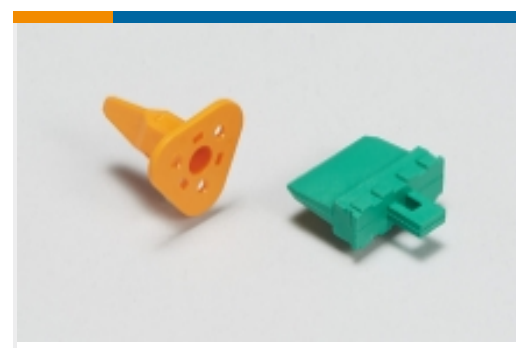




汽车连接器护套(455)



汽车连接器盖帽(10)

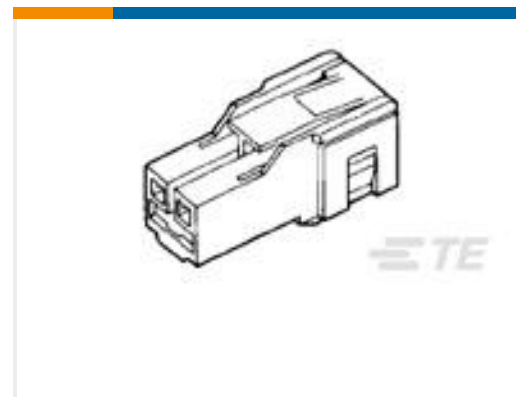


汽车连接器锁和位置保证(3)



连接器密封件和盲堵(2)

客户还购买了

TE 产品编号348794-3
MULTILOCK, 连接器壳体TE 产品编号2109005-3
060 TAB(M) CONTTE 产品编号172863-2
POSITIVE LOCK (PL) .250 (6.3 MM)TE 产品编号1897302-2
ECU 60P PLUG ASSYTE 产品编号2109258-4
MCON 1.2 CAVITY PLUG FOR 0.75MMTE 产品编号2188446-2
025 REC CONT (S)TE 产品编号2301127-2
3POS,AMP MCP 2.8,REC HSG ASSY,
SLDTE 产品编号2384044-1
39POS,0.5 SERIES,REC HSG ASSY,
UNSLD

文档

产品图纸

060 REC(M) CONT

英文版本

CAD 文件

3D PDF

3D

下载查看

[ENG_CVM_CVM_2109006-3_A.2d_dxf.zip](#)

英文版本

下载查看

[ENG_CVM_CVM_2109006-3_A.3d_igs.zip](#)

英文版本

下载查看

[ENG_CVM_CVM_2109006-3_A.3d_stp.zip](#)

英文版本



产品规格

应用规格

英文版本

使用说明书

使用说明书 (非美国)

英文版本