



天线



无线应用: Wi-Fi, Zigbee, 蓝牙

安装位置: 内部/嵌入式

安装类型: 表面贴装

频率类别: 2400 – 2500

天线类型: 芯片

产品特性

产品类型特性

天线产品类型	天线
--------	----

结构特性

天线种类	PCB
安装位置	内部/嵌入式
天线类型	芯片
频带类型	单频段
端口配置	单端口

电气特征

天线操作	无源
VSWR (最大值)	< 2.0:1
阻抗	50 Ω

信号特征

增益 (最大值)	1 dBi
频段	2400 – 2483.5 MHz
频率类别	2400 – 2500



峰值增益	0 < 3 dBi
------	-----------

主体特性

产品重量	.2 g[.007 oz]
------	---------------

机械附件

极化	线性
----	----

安装类型	表面贴装
------	------

尺寸

产品宽度	6.4 mm[.252 in]
------	-----------------

产品长度	8.45 mm[.333 in]
------	------------------

产品高度	.79 mm[.031 in]
------	-----------------

操作/应用

无线标准	802.11 b/g、蓝牙和 ZigBee
------	-----------------------

方向性	全方向
-----	-----

行业标准

无线应用	Wi-Fi, Zigbee, 蓝牙
------	-------------------

主要应用	Wi-Fi, 蓝牙
------	-----------

产品供货情况

适用区域	全球, 全球
------	--------

包装特性

封装方法	袋和盒
------	-----

其他

精度级别	标准
------	----

产品合规性

如需合规文档，请访问 [TE 官网产品页面](#)。>

欧盟RoHS指令2011/65/EU	符合
--------------------	----

欧盟ELV指令2000/53/EC	符合
-------------------	----

中国电器电子产品有害物质限制使用管理办法（China RoHS 2，工业和信息化部携七部委2016年第32号令	没有超出阈值的受限材料
---	-------------

欧盟REACH法规(EC) No. 1907/2006	欧洲化学品管理局最新发布的SVHC候选清单: 2024年1月 (240) SVHC候选清单的声明更新至: 2024年1月 (240)
-----------------------------	---

不含REACH SVHC

卤素含量

低卤素 - 每种均质材料的 Br、Cl、F、I < 900 ppm。也不含 BFR/CFR/PVC

焊接工艺能力

回流焊接可达到 245°C

产品合规免责声明

此信息基于对供应商的合理调查以及TE对供应商提供的信息的现有认知。此信息可能发生变化。经TE确认符合欧盟RoHS的产品编号，产品均质材料中铅、六价铬、汞、PBB、PBDE、DEHP、BBP、DBP和DIBP的最大浓度不超过0.1%，镉的最大浓度不超过0.01%或符合指令2011/65/EU(RoHS2)及其修订指令规定的豁免。根据2011/65/EU指令要求电子电气产品需要进行CE标识。元器件产品通常无需进行CE标识。经TE确认符合欧盟ELV指令的产品编号，产品均质材料中，铅、六价铬和汞的最大浓度不超过0.1%，镉的最大浓度不超过0.01%（按重量计算），或符合指令2000/53/EC(ELV)附录中规定的豁免。关于欧盟REACH法规，TE目前提供的此产品编号的物品中高度关注物质（SVHC）的信息是基于欧洲化学品管理局（ECHA）最新发布的“物品中物质的要求指南”，链接如下：<https://echa.europa.eu/guidance-documents/guidance-on-reach>

配套部件



TE 产品编号 2040852-1
SHIELD FINGER 0820 N-B WITH SE



TE 产品编号 2199248-4
Shield Finger, Loose Piece, Type A, 1.0h



TE 产品编号 1447009-5
SHIELD FINGER 0820 TYPE



TE 产品编号 2199001-1
SHIELD FINGER 1210 EMBOSS PACKING



TE 产品编号 2199248-5
SHIELD FINGER, LOOSE PIECE, TYPE A, 1.3H



TE 产品编号 2306334-3
SPRING FINGER 1.2H



TE 产品编号 2306454-3
SPRING FINGER 2.3H



TE 产品编号 2306654-3
SPRING FINGER 1.8H



TE 产品编号 2336713-2
SPRING FINGER 1.45H

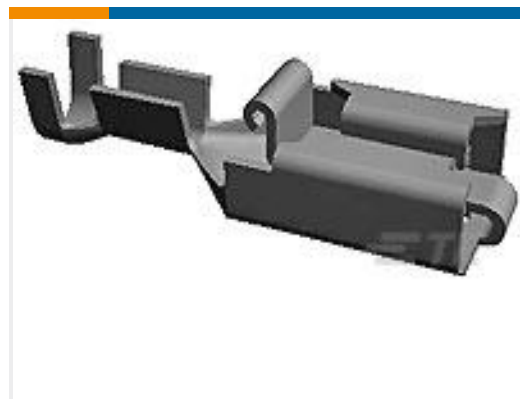
客户还购买了



TE 产品编号878513-000
球形热缩护套：有嘴，直角



TE 产品编号1-1703543-0
2POS,TAB 2.8X0.8,TAB HSG,ASSY



TE 产品编号154717-6
PL 250 REC TERMINAL 14-11 AWG
PTPB

文档

产品图纸

PCB ANTENNA SINGLE BAND BULK PACKAGED

英文版本

CAD 文件

3D PDF

3D

下载查看

[ENG_CVM_CVM_2108789-1_1.2d_dxf.zip](#)

英文版本

下载查看

[ENG_CVM_CVM_2108789-1_1.3d_igs.zip](#)

英文版本

下载查看

[ENG_CVM_CVM_2108789-1_1.3d_stp.zip](#)

英文版本

下载CAD文件代表我接受和同意 [使用条款](#)。

数据表/目录页

WIFI SINGLE BAND ON BOARD ANTENNA

英文版本

产品规格

产品规格

英文版本