

2106112-2 ✓ 有效

SlimSeal | SlimSeal Connectors Headers

TE 内部编号 2106112-2

Plug & Socket Lighting Connectors, Wire-to-Wire, 2 Position, .14 mm [3.5 in] Centerline, Sealable, Printed Circuit Board, SlimSeal Connectors Headers

[在 TE 官网查看>](#)



连接器 > 照明连接器 > 插头和插座照明连接器



连接器系统: 线到线

位数: 2

中心线 (间距) : .14 mm [3.5 in]

可密封: 是

连接器和端子端接到: 印刷电路板

产品特性

产品类型特性

连接器系统	线到线
可密封	是
连接器和端子端接到	印刷电路板
照明连接器种类	母端

结构特性

位数	2
----	---

电气特征

工作电压	400 VDC
------	---------

主体特性

主要产品颜色	黑色
--------	----

接触件特性

端子额定电流 (最大值)	5 A
--------------	-----

壳体特性

中心线 (间距)	.14 mm[3.5 in]
----------	----------------

使用环境

工作温度范围	-40 – 105 °C[-40 – 221 °F]
--------	----------------------------

产品合规性

如需合规文档，请访问 [TE 官网产品页面](#)。>

欧盟RoHS指令2011/65/EU	符合
欧盟ELV指令2000/53/EC	符合
中国电器电子产品有害物质限制使用管理办法（China RoHS 2，工业和信息化部携七部委2016年第32号令	没有超出阈值的受限材料
欧盟REACH法规(EC) No. 1907/2006	欧洲化学品管理局最新发布的SVHC候选清单: 2024年1月 (240) SVHC候选清单的声明更新至: 2024年1月 (240) 不含REACH SVHC
卤素含量	低卤素 - 每种均质材料的 Br、Cl、F、I < 900 ppm。也不含 BFR/CFR/PVC
焊接工艺能力	回流焊接可达到 260°C

产品合规免责声明

此信息基于对供应商的合理调查以及TE对供应商提供的信息的现有认知。此信息可能发生变化。经TE确认符合欧盟RoHS的产品编号，产品均质材料中铅、六价铬、汞、PBB、PBDE、DEHP、BBP、DBP和DIBP的最大浓度不超过0.1%，镉的最大浓度不超过0.01%或符合指令2011/65/EU(RoHS2)及其修订指令规定的豁免。根据2011/65/EU指令要求电子电气产品需要进行CE标识。元器件产品通常无需进行CE标识。经TE确认符合欧盟ELV指令的产品编号，产品均质材料中，铅、六价铬和汞的最大浓度不超过0.1%，镉的最大浓度不超过0.01%（按重量计算），或符合指令2000/53/EC(ELV)附录中规定的豁免。关于欧盟REACH法规，TE目前提供的此产品编号的物品中高度关注物质（SVHC）的信息是基于欧洲化学品管理局（ECHA）最新发布的“物品中物质的要求指南”，链接如下：<https://echa.europa.eu/guidance-documents/guidance-on-reach>

配套部件

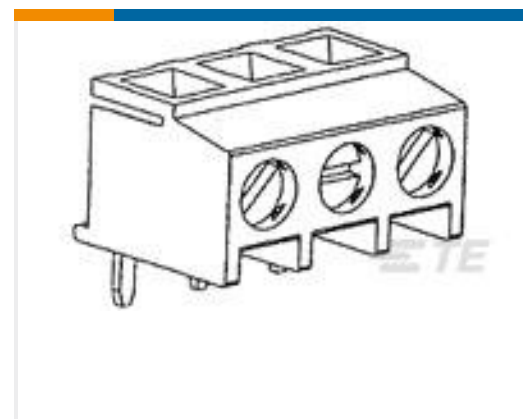


该系列中的其他产品 | [SlimSeal Connectors Headers](#)



插头和插座照明连接器(33)

客户还购买了

TE 产品编号5747872-4
15 PLUG SP/FMS STDTE 产品编号DTM15-12PA
HDR, 12P, GRY, ST, NI/CU, ATE 产品编号DT13-12PB
DEUTSCH DT HeadersTE 产品编号3-2176231-2
3522 200R 1% 3WTE 产品编号1-2834237-2
2P REC, IP67 VERTICAL T/H CONN,
NATURETE 产品编号284093-5
TERMI-BLOK PCB MOUNT 90, 5,0MMTE 产品编号1-2842102-0
10P,2MM,BRK HDR,SRVT,SMD,0.1AU,
TR W/CAPTE 产品编号5-2176304-9
RP 1E 0.1W 40R2 0.1% 25PPM 5K RL

文档

产品图纸

[Assembly, Vertical TH Header, 2-Position](#)

英文版本

CAD 文件

[3D PDF](#)

3D

[下载查看](#)

[ENG_CVM_CVM_2106112-2_B_c-2106112-2-b.2d_dxf.zip](#)

英文版本

[下载查看](#)

[ENG_CVM_CVM_2106112-2_B_c-2106112-2-b.3d_igs.zip](#)

英文版本

[下载查看](#)

[ENG_CVM_CVM_2106112-2_B_c-2106112-2-b.3d_stp.zip](#)

英文版本



数据表/目录页

[SLIMSEAL_SSL_CONNECOTS](#)

英文版本

产品规格

[应用规格](#)

英文版本

机构认证

[UL 报告](#)

英文版本