



连接器 > 汽车连接器 > 汽车连接器护套



连接器系统: 线到板, 线到线, 线到设备

位数: 3

连接器和壳体类型: 母端子护套

中心线 (间距) : 5.2 mm [.205 in]

可密封: 是

产品特性

产品类型特性

混合型连接器	否
连接器形状	矩形
连接器系统	线到板, 线到线, 线到设备
连接器和壳体类型	母端子护套
可密封	是
主要锁定特性	端子上

结构特性

位数	3
行数	1

电气特征

工作电压	600 VDC
标称电压架构	12 V, 24 V, 42 V, 48 V, 80 V, 90 V, 125 V, 240 V, 500 V, 550 V, 600 V

主体特性

出线角度	180°
主要产品颜色	橙色
连接器和键控代码	B

接触件特性

端子大小	2.8mm
端子类型	母端
对接公端宽度	2.8 mm[.11 in]

机械附件

端子位置保证	否
应力消除	不带
接合对准类型	键控
接合对准	带有
连接器安装类型	电缆安装（自由悬挂）

壳体特性

外壳材料	PA GF
中心线（间距）	5.2 mm[.205 in]

尺寸

连接器高度	12.6 mm[.496 in]
产品宽度	42.7 mm[1.681 in]
产品长度	22.4 mm[.882 in]

使用环境

工作温度（最大值）	70 °C, 80 °C, 85 °C, 90 °C, 100 °C, 105 °C, 110 °C, 120 °C, 125 °C, 130 °C, 140 °C[158 °F][167 °F][176 °F][185 °F][194 °F][212 °F][221 °F][230 °F][248 °F][257 °F][266 °F][284 °F]
工作温度范围	-40 – 140 °C[-40 – 284 °F]

操作/应用

电路应用	Signal
------	--------

行业标准

保护等级	IP6K9K
UL 阻燃性等级	UL 94HB

其他

可维修	否
能够保证连接器位置	否

产品合规性

如需合规文档，请访问 [TE 官网产品页面](#)。>



欧盟RoHS指令2011/65/EU	符合
欧盟ELV指令2000/53/EC	符合
中国电器电子产品有害物质限制使用管理办法（China RoHS 2，工业和信息化部携七部委2016年第32号令	没有超出阈值的受限材料
欧盟REACH法规(EC) No. 1907/2006	欧洲化学品管理局最新发布的SVHC候选清单: 2024年1月 (240) SVHC候选清单的声明更新至: 2024年1月 (240) 不含REACH SVHC
卤素含量	低溴/氯 - 每种均质材料的 Br 和 Cl < 900 ppm。也不含 BFR/CFR/PVC
焊接工艺能力	尚未进行焊接工艺可能性审核

产品合规免责声明

此信息基于对供应商的合理调查以及TE对供应商提供的信息的现有认知。此信息可能发生变化。经TE确认符合欧盟RoHS的产品编号，产品均质材料中铅、六价铬、汞、PBB、PBDE、DEHP、BBP、DBP和DIBP的最大浓度不超过0.1%，镉的最大浓度不超过0.01%或符合指令2011/65/EU(RoHS2)及其修订指令规定的豁免。根据2011/65/EU指令要求电子电气产品需要进行CE标识。元器件产品通常无需进行CE标识。经TE确认符合欧盟ELV指令的产品编号，产品均质材料中，铅、六价铬和汞的最大浓度不超过0.1%，镉的最大浓度不超过0.01%（按重量计算），或符合指令2000/53/EC(ELV)附录中规定的豁免。关于欧盟REACH法规，TE目前提供的此产品编号的物品中高度关注物质（SVHC）的信息是基于欧洲化学品管理局（ECHA）最新发布的“物品中物质的要求指南”，链接如下：<https://echa.europa.eu/guidance-documents/guidance-on-reach>

配套部件



TE 产品编号 2103247-2
SPLIT HEADER ASSY, KEY B, HVA280



TE 产品编号 YHVA280-3PXM-B-000
HVA280-3pxm XE, Key B

该系列中的其他产品 | HVA 280



PCB 板端连接器及母端(32)



其他汽车连接器附件(39)



汽车连接器 EMC 屏蔽(15)



汽车连接器护套(70)



汽车连接器盖帽(5)



电动、混合动力和燃料电池线束(21)

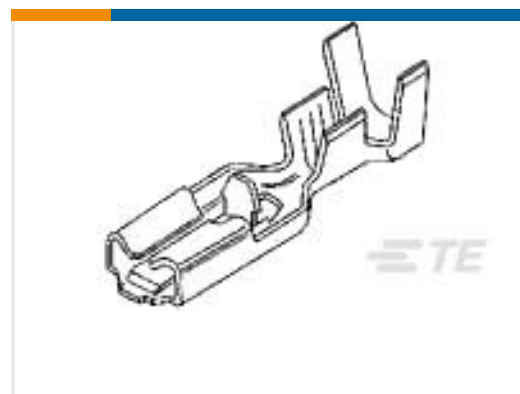
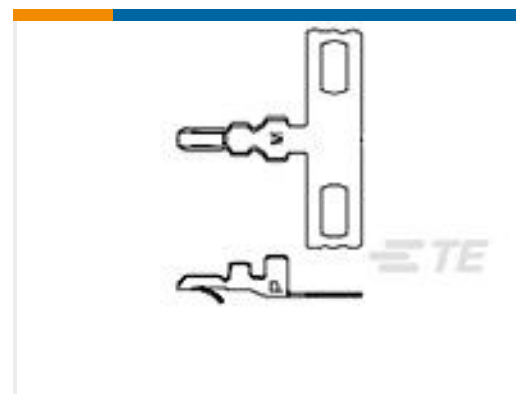


连接器密封件和盲堵(8)



高压线束加工设备(7)

客户还购买了

TE 产品编号2103124-1
HVA280 2P HEADER ASSY, KEY ATE 产品编号1-1703839-1
重载密封系列连接器塑壳TE 产品编号2-2141600-2
定时器, 母端和公端TE 产品编号1-1719102-1
PCB 6.3 TERMINALTE 产品编号1670208-2
MQS1,5 AgSn rec circuit board CB
unseal.TE 产品编号173691-1
PL 187 REC 20-16 AWG 0.3 X 14.0
PTBRTE 产品编号3-640663-1
MINI AMP-IN 26-22 PTPHBZTE 产品编号1-2321709-1
12POS, HYBRID, HDR ASSY, 180DEG,
SLDR

文档

产品图纸

3p Inner Hsg, Split Hdr, Key B, HVA280

英文版本

CAD 文件

3D PDF

3D

下载查看

[ENG_CVM_CVM_2103321-2_A_c-2103321-2-a.2d_dxf.zip](#)

英文版本

下载查看

[ENG_CVM_CVM_2103321-2_A_c-2103321-2-a.3d_igs.zip](#)

英文版本

下载查看

[ENG_CVM_CVM_2103321-2_A_c-2103321-2-a.3d_stp.zip](#)

英文版本



使用说明书

使用说明书 (美国)

英文版本