

2102847-1 ✓ 有效

MULTIGIG RT | MULTIGIG RT 2-R

TE 内部编号 2102847-1

High Speed Backplane Connectors, 112 Position, Mating Alignment, 7 Row, 16 Column, PCB Mount Header, Right Angle, Fully Shrouded, MULTIGIG RT 2-R

[在 TE 官网查看>](#)



连接器 > PCB 连接器 > 背板连接器 > 高速背板连接器



位数: 112

行间距: 1.35 mm [.053 in]

接合对准: 带有

行数: 7

列数: 16

产品特性

产品类型特性

适用于印刷电路板类型	子板
连接器系统	板对板
连接器和端子端接到	印刷电路板
PCB 连接器组件类型	PCB 安装接头
护罩种类	全部带罩

结构特性

背板架构	传统背板
位数	112
行数	7
列数	16
PCB 安装方向	直角
引导位置	中心

接触件特性

端子额定电流 (最大值)	1 A
--------------	-----

机械附件

接合对准	带有
连接器安装类型	板安装



壳体特性

有带罩的边数	2 - 侧面
中心线 (间距)	1.9 mm[.075 in]

尺寸

行间距	1.35 mm[.053 in]
-----	------------------

使用环境

工作温度范围	-55 – 125 °C[-67 – 257 °F]
--------	----------------------------

操作/应用

电路应用	电源和信号
------	-------

产品合规性

如需合规文档，请访问 [TE 官网产品页面](#)。>

欧盟RoHS指令2011/65/EU	不符合
欧盟ELV指令2000/53/EC	不符合
中国电器电子产品有害物质限制使用管理办法 (China RoHS 2, 工业和信息化部携七部委2016年第32号令)	受限材料超出阈值
欧盟REACH法规(EC) No. 1907/2006	欧洲化学品管理局最新发布的SVHC候选清单: 2024年1月 (240) SVHC候选清单的声明更新至: 2023年6月 (235) 超过限值的SVHC: Pb (13% in contact plating) 物品安全使用说明: 使用本产品时不要进食、饮水或吸烟。作业后彻底清洗。如果可能, 请回收再利用, 如需废弃处置, 请遵守当地有关法规。
卤素含量	不含 BFR/CFR/PVC - 但其他来源中的 Br或 Cl > 900 ppm。
焊接工艺能力	不适合采用焊接工艺

产品合规免责声明

此信息基于对供应商的合理调查以及TE对供应商提供的信息的现有认知。此信息可能发生变化。经TE确认符合欧盟RoHS的产品编号, 产品均质材料中铅、六价铬、汞、PBB、PBDE、DEHP、BBP、DBP和DIBP的最大浓度不超过0.1%, 镉的最大浓度不超过0.01%或符合指令2011/65/EU(RoHS2)及其修订指令规定的豁免。根据2011/65/EU指令要求电子电气产品需要进行CE标识。元器件产品通常无需进行CE标识。经TE确认符合欧盟ELV指令的产品编号, 产品均质材料中, 铅、六价铬和汞的最大浓度不超过0.1%, 镉的最大浓度不超过0.01% (按重量计算), 或符合指令2000/53/EC(ELV)附录中规定的豁免。关于欧盟REACH法规, TE目前提供的此产品编号的物品中高度关注物质(SVHC)的信息是基于欧洲化学品管理局(ECHA)最新发布的“物品中物质的要求指南”, 链接如下: <https://echa.europa.eu/guidance-documents/guidance-on-reach>

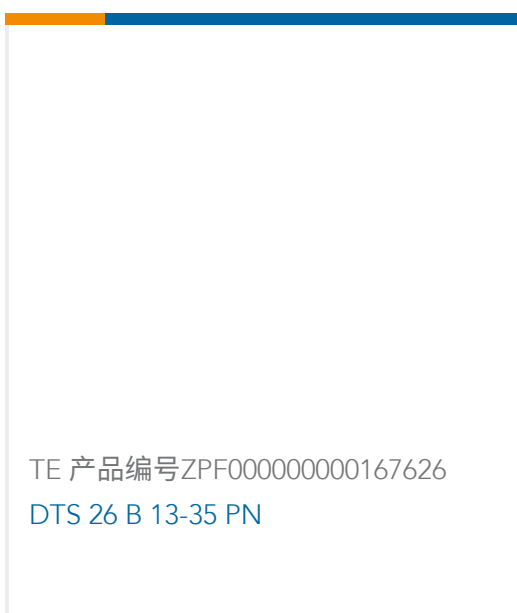
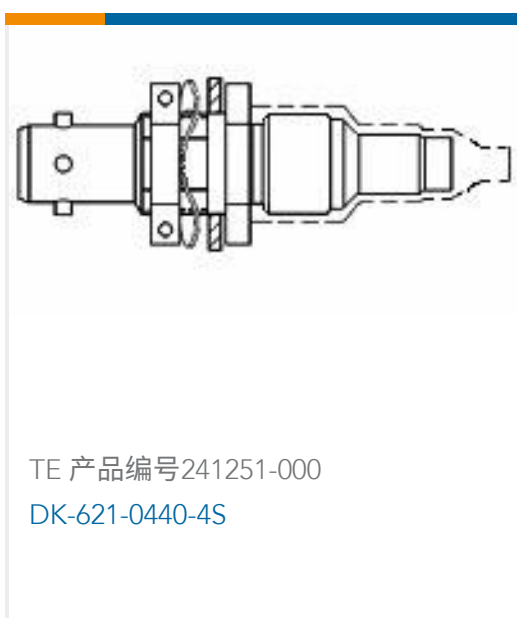
配套部件



该系列中的其他产品 | MULTIGIG RT 2-R



客户还购买了





文档

产品图纸

[DC, 7Row, Center, MULTIGIG RT 2R](#)

英文版本

CAD 文件

[3D PDF](#)

3D

[下载查看](#)

[ENG_CVM_CVM_2102847-1_C_c-2102847-1-c.2d_dxf.zip](#)

英文版本

[下载查看](#)

[ENG_CVM_CVM_2102847-1_C_c-2102847-1-c.3d_igs.zip](#)

英文版本

[下载查看](#)

[ENG_CVM_CVM_2102847-1_C_c-2102847-1-c.3d_stp.zip](#)

英文版本

下载CAD文件代表我接受和同意 [使用条款](#)。

数据表/目录页

[SOSA Aligned Interconnect Solutions](#)

英文版本

[MULTIGIG RT 2-R Ruggedized Connectors](#)

英文版本

产品规格

[电气性能报告](#)

英文版本

使用说明书

[使用说明书 \(美国\)](#)

英文版本