

2102353-5 ✓ 有效

CeeLok FAS-T | CeeLok FAS-T Connector, CeeLok FAS-T Nano Connector

TE 内部编号 2102353-5

Standard Circular Connectors, Cable-to-Cable, 8 Position, Size 08, Plug, Plug, CeeLok FAS-T Connector

[在 TE 官网查看>](#)



连接器 > 电路连接器 > 标准圆形连接器



连接器系统: 缆到缆

位数: 8

圆形连接器壳体尺寸: 08

圆形连接器种类: 插头

外壳类型: 插头

## 产品特性

### 产品类型特性

产品类型	连接器套件
连接器系统	缆到缆
圆形连接器种类	插头
外壳类型	插头

### 结构特性

键控	B
位数	8

### 壳体特性

圆形连接器壳体尺寸	08
-----------	----

## 产品合规性

[如需合规文档，请访问 TE 官网产品页面。>](#)

欧盟RoHS指令2011/65/EU	符合且适用豁免
欧盟ELV指令2000/53/EC	符合且适用豁免
中国电器电子产品有害物质限制使用管理办法（China RoHS 2，工业和信息化部携七部委2016年第32号令	受限材料超出阈值
欧盟REACH法规(EC) No. 1907/2006	欧洲化学品管理局最新发布的SVHC候选清单: 2024年1月（240）

SVHC候选清单的声明更新至: 2024年1月  
(240)

超过限值的SVHC:

BPB (1% in contacts/shell)

物品安全使用说明:

使用本产品时不要进食、饮水或吸烟。作业后彻底清洗。如果可能,请回收再利用,如需废弃处置,请遵守当地有关法规。

卤素含量

低卤素 - 每种均质材料的 Br、Cl、F、I < 900 ppm。也不含 BFR/CFR/PVC

焊接工艺能力

不适合采用焊接工艺

#### 产品合规免责声明

此信息基于对供应商的合理调查以及TE对供应商提供的信息的现有认知。此信息可能发生变化。经TE确认符合欧盟RoHS的产品编号,产品均质材料中铅、六价铬、汞、PBB、PBDE、DEHP、BBP、DBP和DIBP的最大浓度不超过0.1%,镉的最大浓度不超过0.01%或符合指令2011/65/EU(RoHS2)及其修订指令规定的豁免。根据2011/65/EU指令要求电子电气产品需要进行CE标识。元器件产品通常无需进行CE标识。经TE确认符合欧盟ELV指令的产品编号,产品均质材料中,铅、六价铬和汞的最大浓度不超过0.1%,镉的最大浓度不超过0.01%(按重量计算),或符合指令2000/53/EC(ELV)附录中规定的豁免。关于欧盟REACH法规,TE目前提供的此产品编号的物品中高度关注物质(SVHC)的信息是基于欧洲化学品管理局(ECHA)最新发布的“物品中物质的要求指南”,链接如下:<https://echa.europa.eu/guidance-documents/guidance-on-reach>

## 配套部件



## 该系列中的其他产品 | CeeLok FAS-T Connector

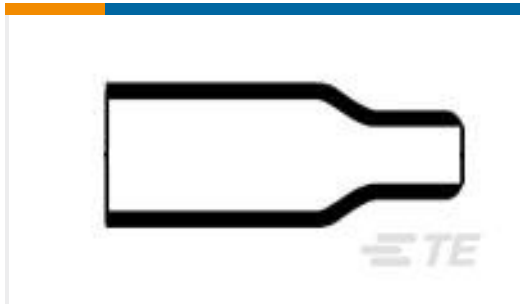


## 该系列中的其他产品 | CeeLok FAS-T Nano Connector



标准圆形连接器(35)

### 客户还购买了



TE 产品编号813789-000  
202A163-3-0



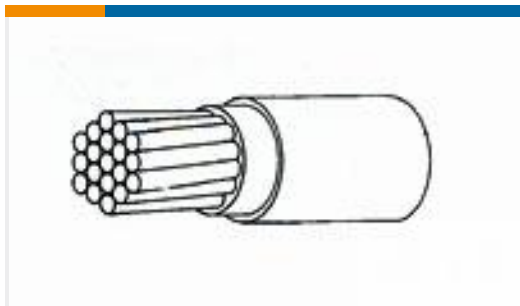
TE 产品编号324159  
PIDG Ring Tongue Terminals



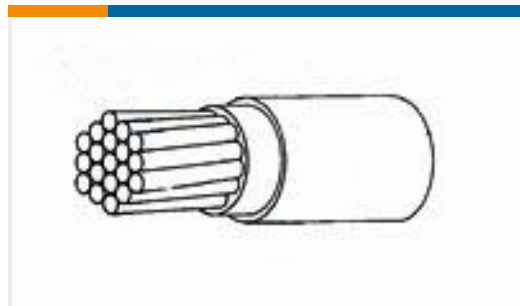
TE 产品编号991965-000  
PR-25-REFLECTOR



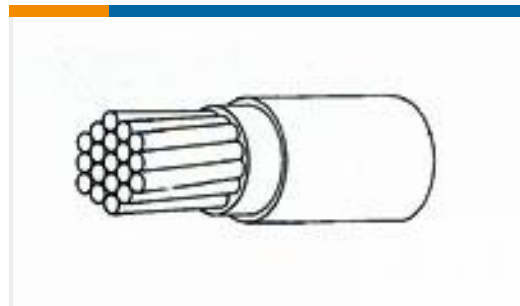
TE 产品编号989523-000  
PR-25D-REFLECTOR



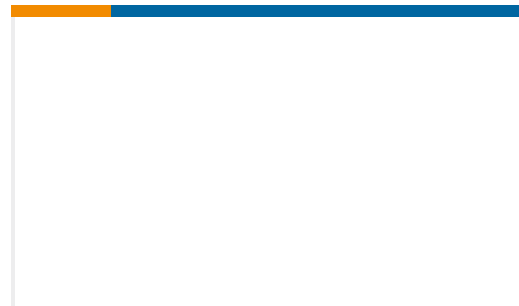
TE 产品编号CQ11663001  
55A0811-22-9CK0300



TE 产品编号CT83623001  
55A0811-20-9CK0300



TE 产品编号CQ02183001  
55A0811-16-9CK0300



TE 产品编号ER6593-000  
D-436-37CS9376

### 文档

#### 产品图纸

CeeLok FAS-T, Plug Kit, Ni, B

英文版本

#### CAD 文件

3D PDF

3D

下载查看

[ENG\\_CVM\\_CVM\\_2102353-5\\_B.2d\\_dxf.zip](#)

英文版本

下载查看

[ENG\\_CVM\\_CVM\\_2102353-5\\_B.3d\\_igs.zip](#)

英文版本

下载查看

[ENG\\_CVM\\_CVM\\_2102353-5\\_B.3d\\_stp.zip](#)

英文版本

下载CAD文件代表我接受和同意[使用条款](#)。



---

**数据表/目录页**

[CeeLok FAS-T Connectors, Cable Assemblies, and Associated Products Brochure](#)

英文版本

---

**产品规格**

[应用规格](#)

英文版本

---

**使用说明书**

[使用说明书 \(美国\)](#)

英文版本