

2102319-1 ✓ 有效

Fortis Zd

TE 内部编号 2102319-1

High Speed Backplane Connectors, 180 Position, 9 Row, 20

Column, PCB Mount Header, Right Angle, Partially Shrouded, 1.9 in

[.08 mm] Centerline

[在 TE 官网查看>](#)



[连接器](#) > [PCB 连接器](#) > [背板连接器](#) > [高速背板连接器](#) > [Backplane Connector: Plug-in module](#)



位数: 180

行间距: 1.6 mm [.06 in]

接合对准: 不带

行数: 9

列数: 20

[所有 Backplane Connector: Plug-in module \(36\)](#)

产品特性

产品类型特性

信号排列	单侧
连接器系统	板对板
连接器和端子端接到	印刷电路板
PCB 连接器组件类型	PCB 安装接头
护罩种类	部分带罩

结构特性

背板架构	传统背板
位数	180
行数	9
列数	20
PCB 安装方向	直角
引导位置	中心

接触件特性

端子额定电流 (最大值)	1.5 A
--------------	-------

机械附件

接合对准	不带
连接器安装类型	面板安装

壳体特性

有带罩的边数	4 - 侧面
中心线 (间距)	.08 mm[1.9 in]

尺寸

行间距	1.6 mm[.06 in]
-----	----------------

使用环境

工作温度范围	-65 – 125 °C[-85 – 257 °F]
--------	----------------------------

操作/应用

电路应用	Signal
------	--------

产品合规性

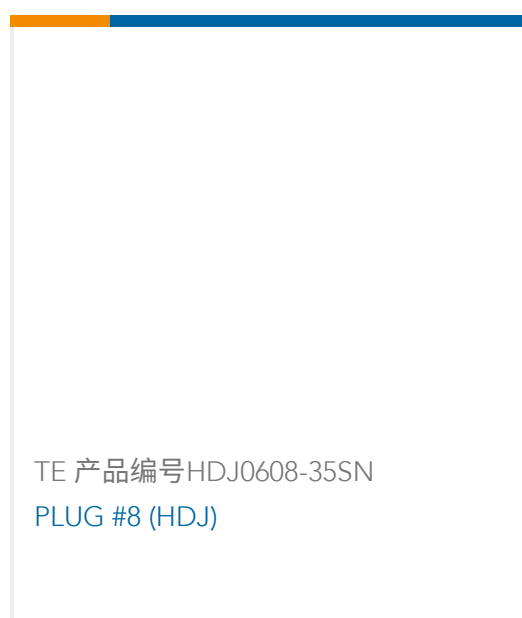
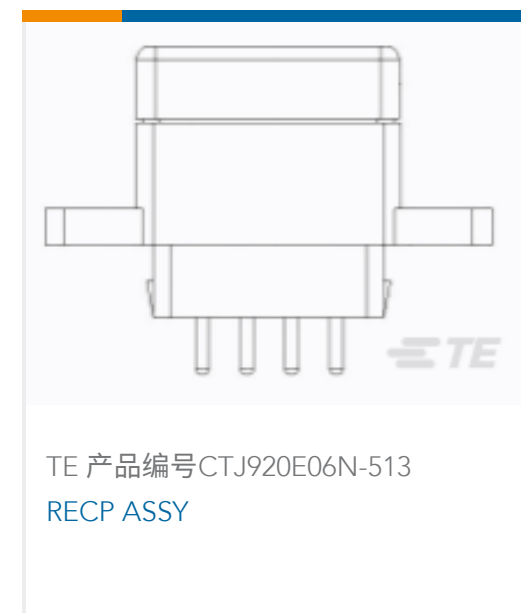
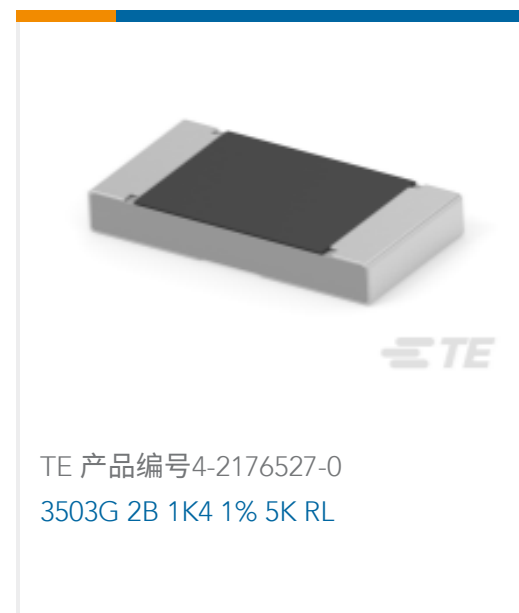
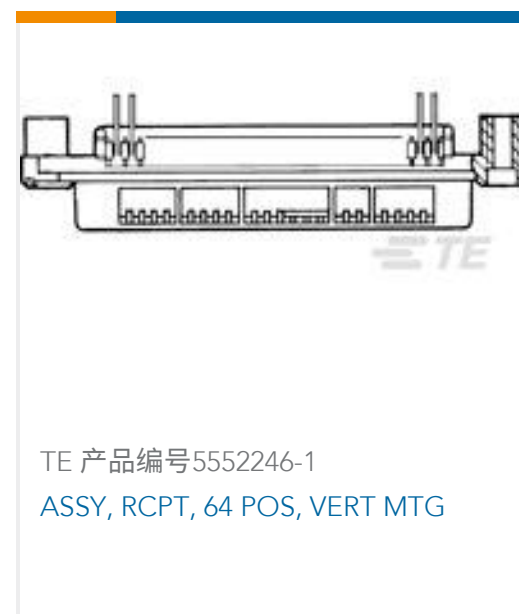
如需合规文档，请访问 [TE 官网产品页面](#)。>

欧盟RoHS指令2011/65/EU	不符合
欧盟ELV指令2000/53/EC	不符合
中国电器电子产品有害物质限制使用管理办法 (China RoHS 2, 工业和信息化部携七部委2016年第32号令)	受限材料超出阈值
欧盟REACH法规(EC) No. 1907/2006	欧洲化学品管理局最新发布的SVHC候选清单: 2024年1月 (240) SVHC候选清单的声明更新至: 2024年1月 (240) 超过限值的SVHC: Pb (2% in plating) <small>物品安全使用说明: 使用本产品时不要进食、饮水或吸烟。作业后彻底清洗。如果可能, 请回收再利用, 如需废弃处置, 请遵守当地有关法规。</small>
卤素含量	低卤素 - 每种均质材料的 Br、Cl、F、I < 900 ppm。也不含 BFR/CFR/PVC
焊接工艺能力	尚未进行焊接工艺可能性审核

产品合规免责声明

此信息基于对供应商的合理调查以及TE对供应商提供的信息的现有认知。此信息可能发生变化。经TE确认符合欧盟RoHS的产品编号, 产品均质材料中铅、六价铬、汞、PBB、PBDE、DEHP、BBP、DBP和DIBP的最大浓度不超过0.1%, 镉的最大浓度不超过0.01%或符合指令2011/65/EU(RoHS2)及其修订指令规定的豁免。根据2011/65/EU指令要求电子电气产品需要进行CE标识。元器件产品通常无需进行CE标识。经TE确认符合欧盟ELV指令的产品编号, 产品均质材料中, 铅、六价铬和汞的最大浓度不超过0.1%, 镉的最大浓度不超过0.01% (按重量计算), 或符合指令2000/53/EC(ELV)附录中规定的豁免。关于欧盟REACH法规, TE目前提供的此产品编号的物品中高度关注物质(SVHC)的信息是基于欧洲化学品管理局(ECHA)最新发布的“物品中物质的要求指南”, 链接如下: <https://echa.europa.eu/guidance-documents/guidance-on-reach>

客户还购买了



文档

产品图纸

[Fortis Zd 20 Col R/A Full Shroud Assy SE](#)

英文版本

CAD 文件

[3D PDF](#)

3D

[下载查看](#)

[ENG_CVM_CVM_2102319-1_B.2d_dxf.zip](#)

英文版本

[下载查看](#)

[ENG_CVM_CVM_2102319-1_B.3d_igs.zip](#)

英文版本

[下载查看](#)

[ENG_CVM_CVM_2102319-1_B.3d_stp.zip](#)

英文版本

下载CAD文件代表我接受和同意 [使用条款](#)。

数据表/目录页



[Fortis Zd LRM](#)

英文版本

[Fortis Zd Connector Brochure](#)

英文版本

[产品规格](#)

[应用规格](#)

英文版本