

2101924-4 ✓ 有效

AMP | AMP VITA 67

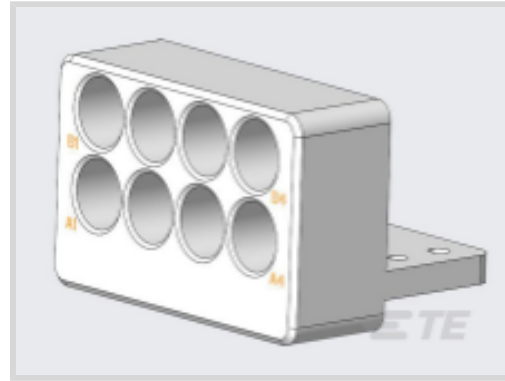
TE 内部编号 2101924-4

PCB RF Modules, 8 Coaxial Contacts, Right Angle, Stainless Steel,  
Cable-to-Cable, 8 Position, 6.1 mm [.24 in] Centerline, Wire &  
Cable, AMP VITA 67

[在 TE 官网查看>](#)



连接器 > 射频连接器 > 射频连接器附件 > PCB 射频模块



同轴端子数: 8

PCB 安装方向: 直角

主体材料: 不锈钢

连接器系统: 缆到缆

位数: 8

## 产品特性

### 产品类型特性

连接器系统	缆到缆
连接器和端子端接到	电线和电缆

### 结构特性

同轴端子数	8
PCB 安装方向	直角
位数	8

### 主体特性

主体电镀材料	钝化
主体材料	不锈钢

### 机械附件

连接器安装类型	板安装
---------	-----

### 壳体特性

中心线 (间距)	6.1 mm [.24 in]
----------	-----------------

### 尺寸

射频端子间距	6.1 mm [.24 in]
--------	-----------------

### 使用环境

工作温度范围	-55 – 105 °C [-67 – 221 °F]
--------	-----------------------------

## 操作/应用

电路应用

Signal

## 产品合规性

如需合规文档，请访问 [TE 官网产品页面](#)。>

欧盟RoHS指令2011/65/EU

符合

欧盟ELV指令2000/53/EC

符合

中国电器电子产品有害物质限制使用管理办法（China RoHS 2，工业和信息化部携七部委2016年第32号令

没有超出阈值的受限材料

欧盟REACH法规(EC) No. 1907/2006

欧洲化学品管理局最新发布的SVHC候选清单: 2024年1月 (240)  
SVHC候选清单的声明更新至: 2024年1月 (240)  
不含REACH SVHC

卤素含量

低卤素 - 每种均质材料的 Br、Cl、F、I < 900 ppm。也不含 BFR/CFR/PVC

焊接工艺能力

不适合采用焊接工艺

### 产品合规免责声明

此信息基于对供应商的合理调查以及TE对供应商提供的信息的现有认知。此信息可能发生变化。经TE确认符合欧盟RoHS的产品编号，产品均质材料中铅、六价铬、汞、PBB、PBDE、DEHP、BBP、DBP和DIBP的最大浓度不超过0.1%，镉的最大浓度不超过0.01%或符合指令2011/65/EU(RoHS2)及其修订指令规定的豁免。根据2011/65/EU指令要求电子电气产品需要进行CE标识。元器件产品通常无需进行CE标识。经TE确认符合欧盟ELV指令的产品编号，产品均质材料中，铅、六价铬和汞的最大浓度不超过0.1%，镉的最大浓度不超过0.01%（按重量计算），或符合指令2000/53/EC(ELV)附录中规定的豁免。关于欧盟REACH法规，TE目前提供的此产品编号的物品中高度关注物质（SVHC）的信息是基于欧洲化学品管理局（ECHA）最新发布的“物品中物质的要求指南”，链接如下：<https://echa.europa.eu/guidance-documents/guidance-on-reach>

## 该系列中的其他产品 | AMP VITA 67



PCB 射频模块(10)



同轴连接器(6)

## 客户还购买了



TE 产品编号35273  
TERMINAL,PIDG R 12-10 1/4



TE 产品编号1-179228-0  
CT CRIMP-2 REC HSG 10P NATURAL



TE 产品编号6609006-8  
3EJS1=F8027



TE 产品编号1-1469492-3  
MULTIGIG RT 9MM GUIDE/ESD 90 DEG



TE 产品编号1-1469492-2  
MULTIGIG RT 9MM GUIDE/ESD 45 DEG



TE 产品编号2007194-1  
SFP+ 1x1 Cage Assembly, PCI, Solder Tail



TE 产品编号1410946-2  
MULTI-GIG SOC. CAP SCREW, CUSTOMIZED HDW



TE 产品编号5228979-7  
JACK,COML,SERIES BNC,GOLD PL



TE 产品编号2157553-1  
RF BACKPLANE MODULE 8 POS

## 文档

### 产品图纸

[8 POS PCB MNT RF MODULE W/ PINS & MARK](#)

英文版本

### CAD 文件

[3D PDF](#)

3D

[下载查看](#)

[ENG\\_CVM\\_CVM\\_2101924-4\\_F.2d\\_dxf.zip](#)

英文版本

[下载查看](#)

[ENG\\_CVM\\_CVM\\_2101924-4\\_F.3d\\_igs.zip](#)

英文版本

[下载查看](#)

[ENG\\_CVM\\_CVM\\_2101924-4\\_F.3d\\_stp.zip](#)

英文版本

下载CAD文件代表我接受和同意 [使用条款](#)。

### 使用说明书



**使用说明书 (美国)**

英文版本