

2098641-6 ✓ 有效

MCON Interconnection System

TE 内部编号 2098641-6

Housing for Female Terminals, Wire-to-Board / Wire-to-Device, 2 Position, .157 in [4 mm] Centerline, Sealable, Black, MCON Interconnection System

[在 TE 官网查看>](#)



连接器 > 汽车连接器 > 汽车连接器护套



连接器系统: 线到板, 线到设备

位数: 2

连接器和壳体类型: 母端子护套

中心线 (间距) : 4 mm [.157 in]

可密封: 是

产品特性

产品类型特性

混合型连接器	否
连接器形状	矩形
连接器系统	线到板, 线到设备
连接器和壳体类型	母端子护套
可密封	是
主要锁定特性	外壳集成

结构特性

位数	2
行数	1

主体特性

主要产品颜色	黑色
连接器和键控代码	A

接触件特性

端子大小	1.2mm
端子类型	母端
对接公端宽度	1.2 mm[.047 in]

机械附件

端子位置保证	是
--------	---

应力消除	不带
接合对准类型	键控
接合对准	带有
连接器安装类型	电缆安装（自由悬挂）

壳体特性

外壳材料	PA GF
中心线（间距）	4 mm[.157 in]

尺寸

连接器高度	11.2 mm[.441 in]
产品宽度	26.5 mm[1.043 in]
产品长度	19.9 mm[.783 in]

使用环境

工作温度（最大值）	70 °C, 75 °C, 80 °C, 85 °C, 90 °C, 100 °C, 105 °C, 110 °C, 120 °C, 125 °C, 130 °C, 140 °C, 145 °C, 150 °C[158 °F][167 °F][176 °F][185 °F][194 °F][212 °F][221 °F][230 °F][248 °F][257 °F][266 °F][284 °F][293 °F][302 °F]
工作温度范围	-40 – 150 °C[-40 – 302 °F]

操作/应用

电路应用	Signal
------	--------

行业标准

保护等级	IP67
------	------

其他

可维修	是
能够保证连接器位置	是

产品合规性

如需合规文档，请访问 [TE 官网产品页面](#)。>

欧盟RoHS指令2011/65/EU	符合
欧盟ELV指令2000/53/EC	符合
中国电器电子产品有害物质限制使用管理办法（China RoHS 2，工业和信息化部携七部委2016年第32号令	没有超出阈值的受限材料
欧盟REACH法规(EC) No. 1907/2006	欧洲化学品管理局最新发布的SVHC候选清单: 2024年1月（240）



SVHC候选清单的声明更新至: 2024年1月
(240)
不含REACH SVHC

卤素含量

低卤素 - 每种均质材料的 Br、Cl、F、I < 900 ppm。也不含 BFR/CFR/PVC

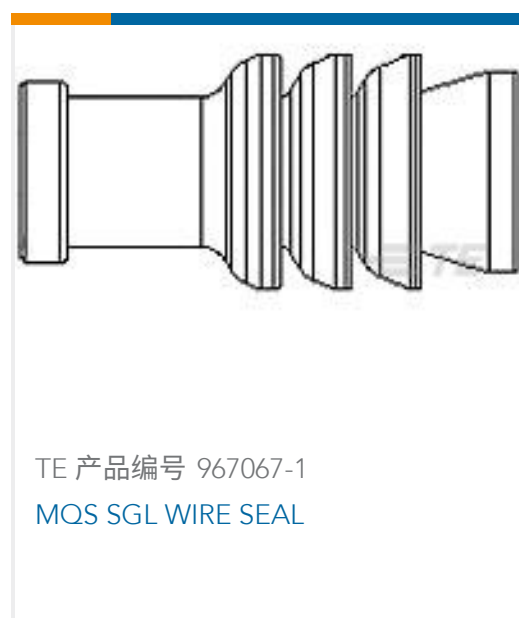
焊接工艺能力

不适合采用焊接工艺

产品合规免责声明

此信息基于对供应商的合理调查以及TE对供应商提供的信息的现有认知。此信息可能发生变化。经TE确认符合欧盟RoHS的产品编号，产品均质材料中铅、六价铬、汞、PBB、PBDE、DEHP、BBP、DBP和DIBP的最大浓度不超过0.1%，镉的最大浓度不超过0.01%或符合指令2011/65/EU(RoHS2)及其修订指令规定的豁免。根据2011/65/EU指令要求电子电气产品需要进行CE标识。元器件产品通常无需进行CE标识。经TE确认符合欧盟ELV指令的产品编号，产品均质材料中，铅、六价铬和汞的最大浓度不超过0.1%，镉的最大浓度不超过0.01%（按重量计算），或符合指令2000/53/EC(ELV)附录中规定的豁免。关于欧盟REACH法规，TE目前提供的此产品编号的物品中高度关注物质（SVHC）的信息是基于欧洲化学品管理局（ECHA）最新发布的“物品中物质的要求指南”，链接如下：<https://echa.europa.eu/guidance-documents/guidance-on-reach>

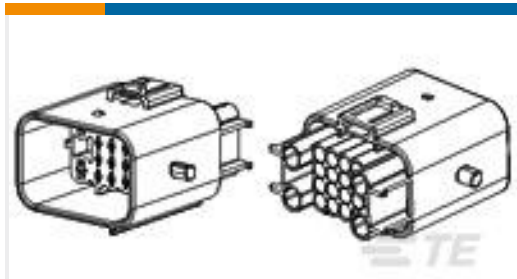
配套部件



该系列中的其他产品 | MCON Interconnection System



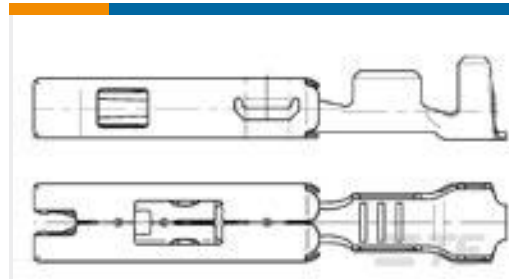
客户还购买了



TE 产品编号936780-2
MT-II/JPT SLD 20P CAP HSG



TE 产品编号1393365-1
GET .64 连接器系统，母端和公端



TE 产品编号929027-2
1.5MM SFC



TE 产品编号1743062-2
MT-II/JPT SLD 36P CAP HSG



TE 产品编号2035363-5
1X6 GENERATION Y ASSY KEY D



TE 产品编号1924900-1
Assy, Plug, 30p Hybrid Key A



TE 产品编号6-1355118-1
MQS VERRIEGLUNG



TE 产品编号1-2299987-1
65W SEAL PLUG,CONN KIT



TE 产品编号2-2236706-1
2-POS. SEALED 2.8MM USCAR
CLEAN BODY FOR

文档

产品图纸

[2POS, MCON 1.2 CB REC 2p SL SEALED](#)

英文版本

CAD 文件

下载查看

[ENG_CVM_CVM_2098641-6_B.2d_dxf.zip](#)

英文版本

3D PDF

3D

下载查看

[ENG_CVM_CVM_2098641-6_B.3d_igs.zip](#)

英文版本

下载查看

[ENG_CVM_CVM_2098641-6_B.3d_stp.zip](#)

英文版本

下载CAD文件代表我接受和同意[使用条款](#)。



[数据表/目录页](#)

[MCON Interconnection System](#)

英文版本