



连接器 > 汽车连接器 > 汽车连接器护套



连接器系统: 线到板, 线到设备

位数: 22

连接器和壳体类型: 母端子护套

中心线 (间距) : 3.5 mm, 5.3 mm, 9 mm [ .138 in, .208 in, .354 in ]

可密封: 否

## 产品特性

### 产品类型特性

混合型连接器	是
连接器形状	矩形
连接器系统	线到板, 线到设备
连接器和壳体类型	母端子护套
可密封	否
主要锁定特性	外壳集成

### 结构特性

位数	22
行数	2, 3

### 主体特性

出线角度	90°
主要产品颜色	黑色

### 接触件特性

端子大小	1.5mm, 2.8mm, 6.3mm
------	---------------------

端子类型	母端
对接公端宽度	1.5 mm, 2.8 mm, 6.3 mm [.059 in][.11 in][.248 in]

### 机械附件

端子位置保证	是
应力消除	按附件添加
接合对准类型	极化, 极化
接合对准	带有
连接器安装类型	电缆安装 (自由悬挂)

### 壳体特性

外壳材料	PA GF
中心线 (间距)	3.5 mm, 5.3 mm, 9 mm [.138 in][.208 in][.354 in]

### 尺寸

连接器高度	34.8 mm [1.37 in]
产品宽度	41 mm [1.614 in]
产品长度	50.6 mm [1.992 in]
行间距	6 mm [.236 in]

### 使用环境

工作温度 (最大值)	70 °C, 75 °C, 80 °C, 85 °C, 90 °C, 100 °C, 105 °C [158 °F][167 °F][176 °F][185 °F][194 °F][212 °F][221 °F]
工作温度范围	-40 – 105 °C [-40 – 221 °F]

### 操作/应用

电路应用	电源和信号
------	-------

### 其他

可维修	是
能够保证连接器位置	否

### 产品合规性

如需合规文档，请访问 [TE 官网产品页面](#)。>

欧盟RoHS指令2011/65/EU	符合
欧盟ELV指令2000/53/EC	符合

中国电器电子产品有害物质限制使用管理办法（China RoHS 2，工业和信息化部携七部委2016年第32号令

没有超出阈值的受限材料

欧盟REACH法规(EC) No. 1907/2006

欧洲化学品管理局最新发布的SVHC候选清单: 2024年1月 (240)

SVHC候选清单的声明更新至: 2024年1月 (240)

不含REACH SVHC

卤素含量

低卤素 - 每种均质材料的 Br、Cl、F、I < 900 ppm。也不含 BFR/CFR/PVC

焊接工艺能力

不适合采用焊接工艺

#### 产品合规免责声明

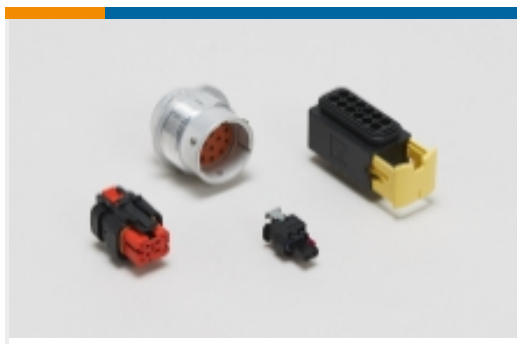
此信息基于对供应商的合理调查以及TE对供应商提供的信息的现有认知。此信息可能发生变化。经TE确认符合欧盟RoHS的产品编号，产品均质材料中铅、六价铬、汞、PBB、PBDE、DEHP、BBP、DBP和DIBP的最大浓度不超过0.1%，镉的最大浓度不超过0.01%或符合指令2011/65/EU(RoHS2)及其修订指令规定的豁免。根据2011/65/EU指令要求电子电气产品需要进行CE标识。元器件产品通常无需进行CE标识。经TE确认符合欧盟ELV指令的产品编号，产品均质材料中，铅、六价铬和汞的最大浓度不超过0.1%，镉的最大浓度不超过0.01%（按重量计算），或符合指令2000/53/EC(ELV)附录中规定的豁免。关于欧盟REACH法规，TE目前提供的此产品编号的物品中高度关注物质（SVHC）的信息是基于欧洲化学品管理局（ECHA）最新发布的“物品中物质的要求指南”，链接如下：<https://echa.europa.eu/guidance-documents/guidance-on-reach>

## 配套部件



## 该系列中的其他产品 | 1.5/2.8 Connector System



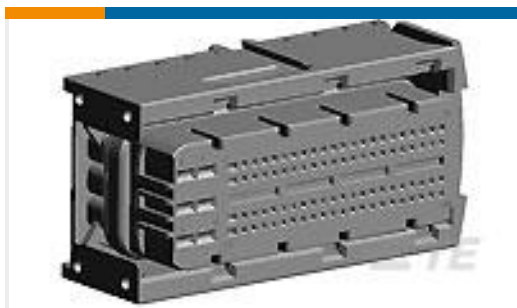
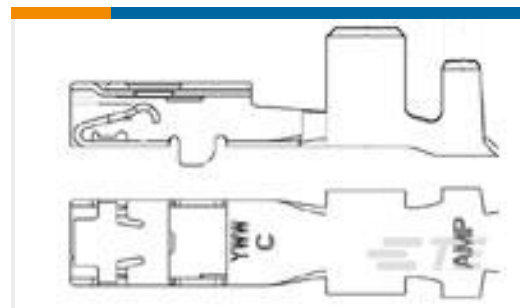
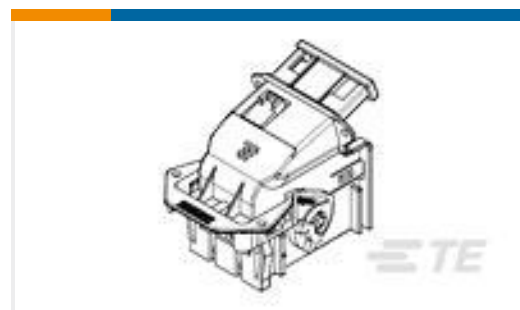
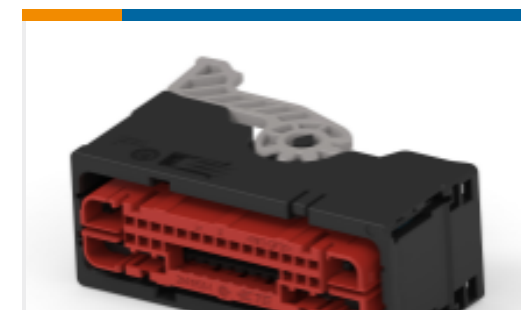


汽车连接器护套(27)



汽车连接器盖帽(5)

## 客户还购买了

TE 产品编号3-1355136-3  
MQS1,5AUFNAHMGEH94PTE 产品编号1326030-8  
2.8MM RECP,UNSEAL,10-12AWG,REVTE 产品编号1719671-1  
COVER MQS CB 90TE 产品编号2138731-1  
36P UNSEALED HYBRID PLUG ASSEMTE 产品编号1924346-3  
Shield Assy, 52P Generation Y, LAC, BFTE 产品编号1924346-1  
Shield Assy, 52P Generation Y, LAC, AETE 产品编号2098634-2  
Carrier, 20P, GY LAC, BlackTE 产品编号2351963-2  
46POS,HYBRID,REC HSG ASSY,SLD,  
COD ATE 产品编号2377194-1  
CVTY PLUG,0.64 GENER. Y, CVTY DIA,  
MAT-SLTE 产品编号9-2141968-9  
46POS, MIXED,REC HSG,ASSY,  
SEALED

## 文档

### 产品图纸

[22P UNSEALED HYBRID PLUG ASSEM](#)

英文版本

### CAD 文件

[下载查看](#)

[ENG\\_CVM\\_CVM\\_2098627-1\\_A.2d\\_dxf.zip](#)

英文版本

[3D PDF](#)



3D

**下载查看**

[ENG\\_CVM\\_CVM\\_2098627-1\\_A.3d\\_igs.zip](#)

英文版本

**下载查看**

[ENG\\_CVM\\_CVM\\_2098627-1\\_A.3d\\_stp.zip](#)

英文版本

下载CAD文件代表我接受和同意[使用条款](#)。

**使用说明书**

[使用说明书 \(美国\)](#)

英文版本