

2098557-2 ✓ 有效

MCON Interconnection System

TE 内部编号 2098557-2

Housing for Female Terminals, Wire-to-Wire / Wire-to-Device /
Wire-to-Board, 2 Position, .157 in [4 mm] Centerline, MCON
Interconnection System

[在 TE 官网查看>](#)



连接器 > 汽车连接器 > 汽车连接器护套



连接器系统: 线到板, 线到线, 线到设备

位数: 2

连接器和壳体类型: 母端子护套

中心线 (间距) : 4 mm [.157 in]

可密封: 是

产品特性

产品类型特性

混合型连接器	否
连接器形状	矩形
连接器系统	线到板, 线到线, 线到设备
连接器和壳体类型	母端子护套
可密封	是
主要锁定特性	外壳集成

结构特性

位数	2
行数	1

主体特性

主要产品颜色	黑色
连接器和键控代码	B

接触件特性

端子大小	1.2mm
------	-------

端子类型	母端
对接公端宽度	1.2 mm[.047 in]
机械附件	
端子位置保证	是
应力消除	不带
接合对准类型	键控
接合对准	带有
连接器安装类型	电缆安装（自由悬挂）
壳体特性	
外壳材料	PA GF
中心线（间距）	4 mm[.157 in]
尺寸	
连接器高度	15.8 mm[.622 in]
产品宽度	26.5 mm[1.043 in]
产品长度	15 mm[.591 in]
使用环境	
工作温度（最大值）	70 °C, 75 °C, 80 °C, 85 °C, 90 °C, 100 °C, 105 °C, 110 °C, 120 °C, 125 °C, 130 °C, 140 °C, 145 °C, 150 °C[158 °F][167 °F][176 °F][185 °F][194 °F][212 °F][221 °F][230 °F][248 °F][257 °F][266 °F][284 °F][293 °F][302 °F]
工作温度范围	-40 – 150 °C[-40 – 302 °F]
操作/应用	
电路应用	Signal
行业标准	
保护等级	IP67
其他	
可维修	是
能够保证连接器位置	否
产品合规性	
如需合规文档，请访问 TE 官网产品页面 。>	
欧盟RoHS指令2011/65/EU	符合



欧盟ELV指令2000/53/EC

符合

中国电器电子产品有害物质限制使用管理办法 (China RoHS 2, 工业和信息化部携七部委2016年第32号令)

没有超出阈值的受限材料

欧盟REACH法规(EC) No. 1907/2006

欧洲化学品管理局最新发布的SVHC候选清单: 2024年1月 (240)
SVHC候选清单的声明更新至: 2024年1月 (240)
不含REACH SVHC

卤素含量

低卤素 - 每种均质材料的 Br、Cl、F、I < 900 ppm。也不含 BFR/CFR/PVC

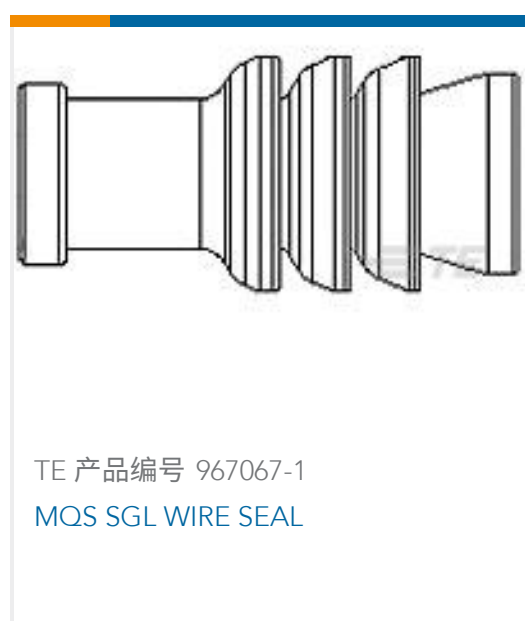
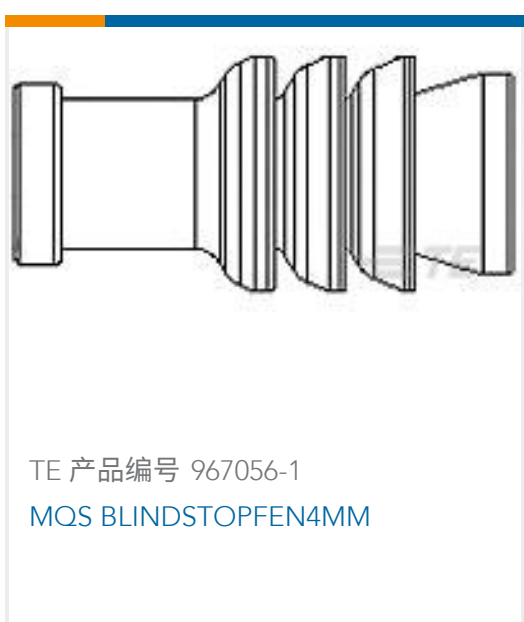
焊接工艺能力

不适合采用焊接工艺

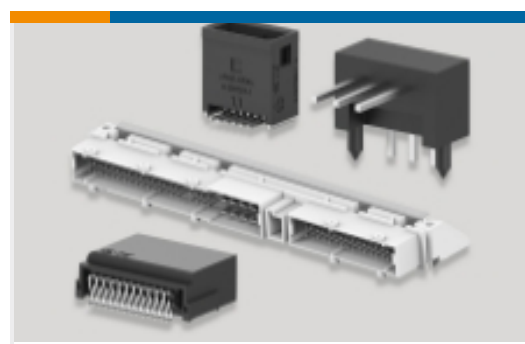
产品合规免责声明

此信息基于对供应商的合理调查以及TE对供应商提供的信息的现有认知。此信息可能发生变化。经TE确认符合欧盟RoHS的产品编号，产品均质材料中铅、六价铬、汞、PBB、PBDE、DEHP、BBP、DBP和DIBP的最大浓度不超过0.1%，镉的最大浓度不超过0.01%或符合指令2011/65/EU(RoHS2)及其修订指令规定的豁免。根据2011/65/EU指令要求电子电气产品需要进行CE标识。元器件产品通常无需进行CE标识。经TE确认符合欧盟ELV指令的产品编号，产品均质材料中，铅、六价铬和汞的最大浓度不超过0.1%，镉的最大浓度不超过0.01%（按重量计算），或符合指令2000/53/EC(ELV)附录中规定的豁免。关于欧盟REACH法规，TE目前提供的此产品编号的物品中高度关注物质(SVHC)的信息是基于欧洲化学品管理局(ECHA)最新发布的“物品中物质的要求指南”，链接如下：<https://echa.europa.eu/guidance-documents/guidance-on-reach>

配套部件



该系列中的其他产品 | MCON Interconnection System



PCB 板端连接器及母端(2)



其他汽车连接器附件(2)



插入和拔出工具(31)



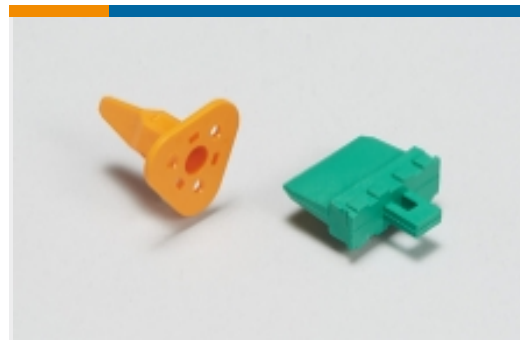
汽车端子(104)



汽车连接器护套(288)



汽车连接器盖帽(21)



汽车连接器锁和位置保证(11)



连接器密封件和盲堵(11)

客户还购买了



TE 产品编号788189-2
CPC 17-3 RCPT ASY,REV SEX



TE 产品编号2-330648-1
PIDG 22-16 22-18 MIL R 4; TAPE



TE 产品编号2177090-3
STEEL, OUTER FERRULE, 8MM HV, 25SQMM



TE 产品编号1-1633961-2
CRIMPER, INSULATION F PREMIUM



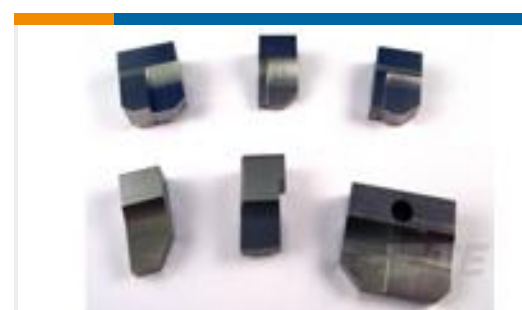
TE 产品编号1587940-3
CABLE SEAL RETAINER, SIZE C



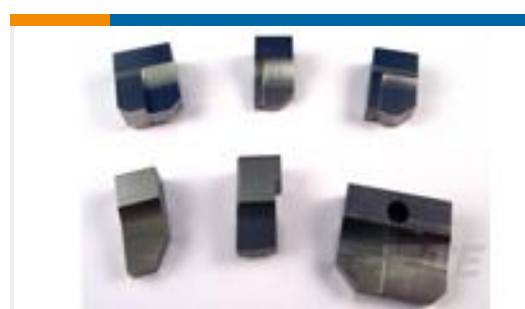
TE 产品编号2103013-3
CABLE SEAL RETAINER, SIZE 2, OR, HVA280



TE 产品编号2208669-3
8MM HV, CONTACT, ASSY



TE 产品编号4-1633932-0
ANVIL, COMBINATION



TE 产品编号464291-5
ANVIL, SAND-BLASTED 12-10



TE 产品编号YHV280-2PM-P-4MM-B
HVA280-2pmm, pass, 4sqmm, Key B

文档



产品图纸

[2 Pos Sld 1.2mm clean body MCON Key B HT](#)

英文版本

CAD 文件

[3D PDF](#)

3D

下载查看

[ENG_CVM_CVM_2098557-2_A.2d_dxf.zip](#)

英文版本

下载查看

[ENG_CVM_CVM_2098557-2_A.3d_igs.zip](#)

英文版本

下载查看

[ENG_CVM_CVM_2098557-2_A.3d_stp.zip](#)

英文版本

下载CAD文件代表我接受和同意[使用条款](#)。

数据表/目录页

[MCON Interconnection System](#)

英文版本

使用说明书

[使用说明书 \(美国\)](#)

英文版本

[使用说明书 \(美国\)](#)

英文版本