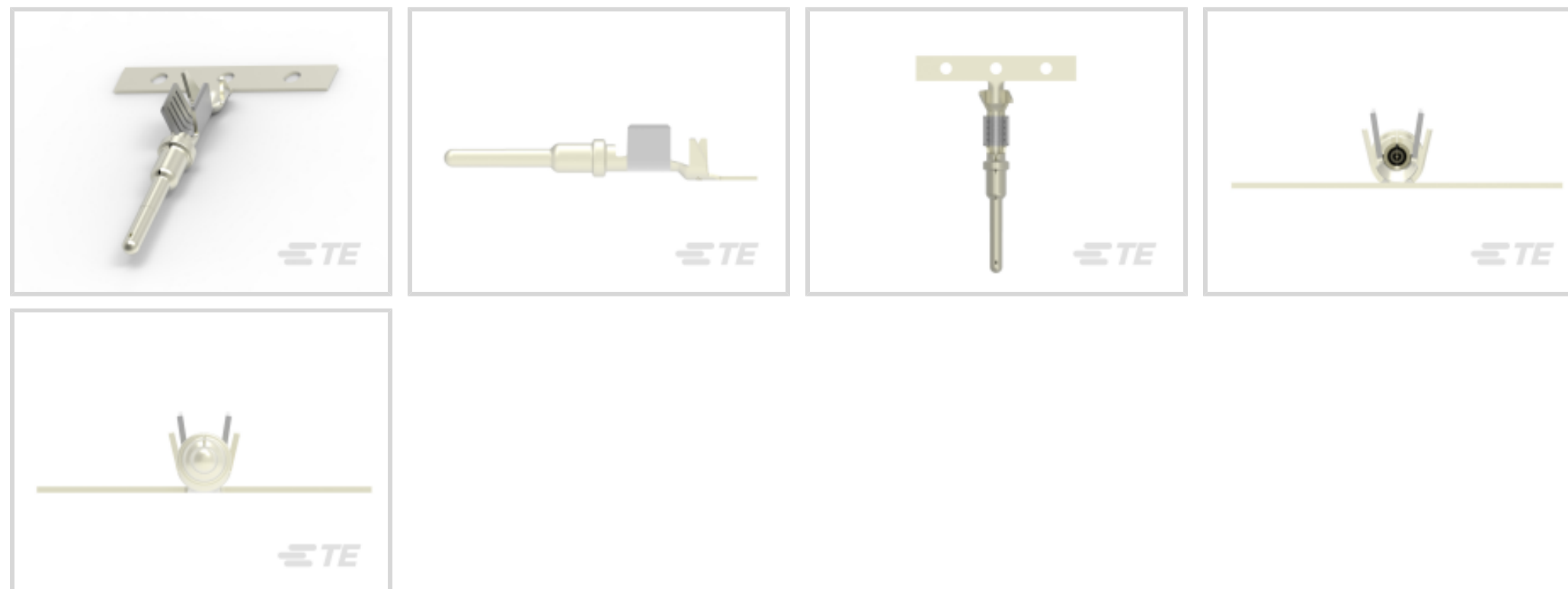




端子 and 接头 &gt; 汽车端子 &gt; AMPSEAL 16 端子



端子类型: 插针

接合插针直径: 1.59 mm [.063 in]

端子传导: 0 – 24 A (低功率)

线径: 1.5 – 2.5 mm<sup>2</sup>[所有 AMPSEAL 16 端子 \(33\)](#)

## 产品特性

### 产品类型特性

插座种类	180°
可密封	否
主要锁定特性	无尖刃主体

### 接触件特性

端子大小	尺寸 16
端子制造	冲压成形
导线端子端接区域电镀材料	锡
典型额定电流	13 A
压接类型	F 型压接
端子类型	插针
接合插针直径	1.59 mm [.063 in]
接触面电镀	镍 (Ni)

### 端接特性



线缆端接方法	压接
--------	----

产品端接到	导线
-------	----

### 尺寸

线径	1.5 – 2.5 mm <sup>2</sup>
----	---------------------------

线径查找	13 AWG, 14 AWG, 15 AWG
------	------------------------

### 使用环境

绝缘选项	非绝缘
------	-----

工作温度（最大值）	80 °C, 85 °C, 90 °C, 100 °C, 105 °C, 110 °C, 120 °C[176 °F][185 °F][194 °F][212 °F][221 °F][230 °F][248 °F]
-----------	---

工作温度范围	-40 – 120 °C[-40 – 248 °F]
--------	----------------------------

### 操作/应用

与电线基础材料兼容	铜
-----------	---

### 包装特性

封装数量	4000
------	------

封装方法	包装
------	----

### 其他

端子传导	0 – 24 A（低功率）
------	---------------

### 产品合规性

如需合规文档，请访问 [TE 官网产品页面](#)。>

欧盟RoHS指令2011/65/EU	符合
--------------------	----

欧盟ELV指令2000/53/EC	符合
-------------------	----

中国电器电子产品有害物质限制使用管理办法（China RoHS 2，工业和信息化部携七部委2016年第32号令	没有超出阈值的受限材料
---	-------------

欧盟REACH法规(EC) No. 1907/2006	欧洲化学品管理局最新发布的SVHC候选清单: 2024年1月（240） SVHC候选清单的声明更新至: 2024年1月（240） 不含REACH SVHC
-----------------------------	---

卤素含量	低卤素 - 每种匀质材料的 Br、Cl、F、I < 900 ppm。也不含 BFR/CFR/PVC
------	---

焊接工艺能力	不适合采用焊接工艺
--------	-----------

产品合规免责声明

此信息基于对供应商的合理调查以及TE对供应商提供的信息的现有认知。此信息可能发生变化。经TE确认符合欧盟RoHS的产品编号，产品均质材料中铅、六价铬、汞、PBB、PBDE、DEHP、BBP、DBP和DIBP的最大浓度不超过0.1%，镉的最大浓度不超过0.01%或符合指令2011/65/EU(RoHS2)及其修订指令规定的豁免。根据2011/65/EU指令要求电子电气产品需要进行CE标识。元器件产品通常无需进行CE标识。经TE确认符合欧盟ELV指令的产品编号，产品均质材料中，铅、六价铬和汞的最大浓度不超过0.1%，镉的最大浓度不超过0.01%（按重量计算），或符合指令2000/53/EC(ELV)附录中规定的豁免。关于欧盟REACH法规，TE目前提供的此产品编号的物品中高度关注物质(SVHC)的信息是基于欧洲化学品管理局(ECHA)最新发布的“物品中物质的要求指南”，链接如下：<https://echa.europa.eu/guidance-documents/guidance-on-reach>

## 配套部件



## 该系列中的其他产品 | AMPSEAL 16





连接器密封件和盲堵(4)

## 客户还购买了

TE 产品编号776539-2  
AMPSEAL 16 HousingsTE 产品编号1924487-2  
MOUNTING CLIP, AMPSEAL 16TE 产品编号2292799-3  
AMPSEAL 16 连接器尾盖

## 文档

### 产品图纸

PIN, SF, SIZE 16, 14-16 AWG, NI/SN

英文版本

### CAD 文件

3D PDF

3D

下载查看

[ENG\\_CVM\\_CVM\\_2098252-3\\_A.2d\\_dxf.zip](#)

英文版本

下载查看

[ENG\\_CVM\\_CVM\\_2098252-3\\_A.3d\\_igs.zip](#)

英文版本

下载查看

[ENG\\_CVM\\_CVM\\_2098252-3\\_A.3d\\_stp.zip](#)

英文版本

下载CAD文件代表我接受和同意[使用条款](#)。

### 数据表/目录页

[ICT Terminals and Connectors Catalogue](#)

英文版本

### 产品规格

[产品规格](#)

英文版本

2098252-3

Automotive Terminals, Pin, Pin Diameter 1.59 mm [.063 in], 15 – 13 AWG Wire Size,  
1.5 – 2.5 mm<sup>2</sup> Wire Size, Nickel (Ni) Interface Plating, AMPSEAL 16

