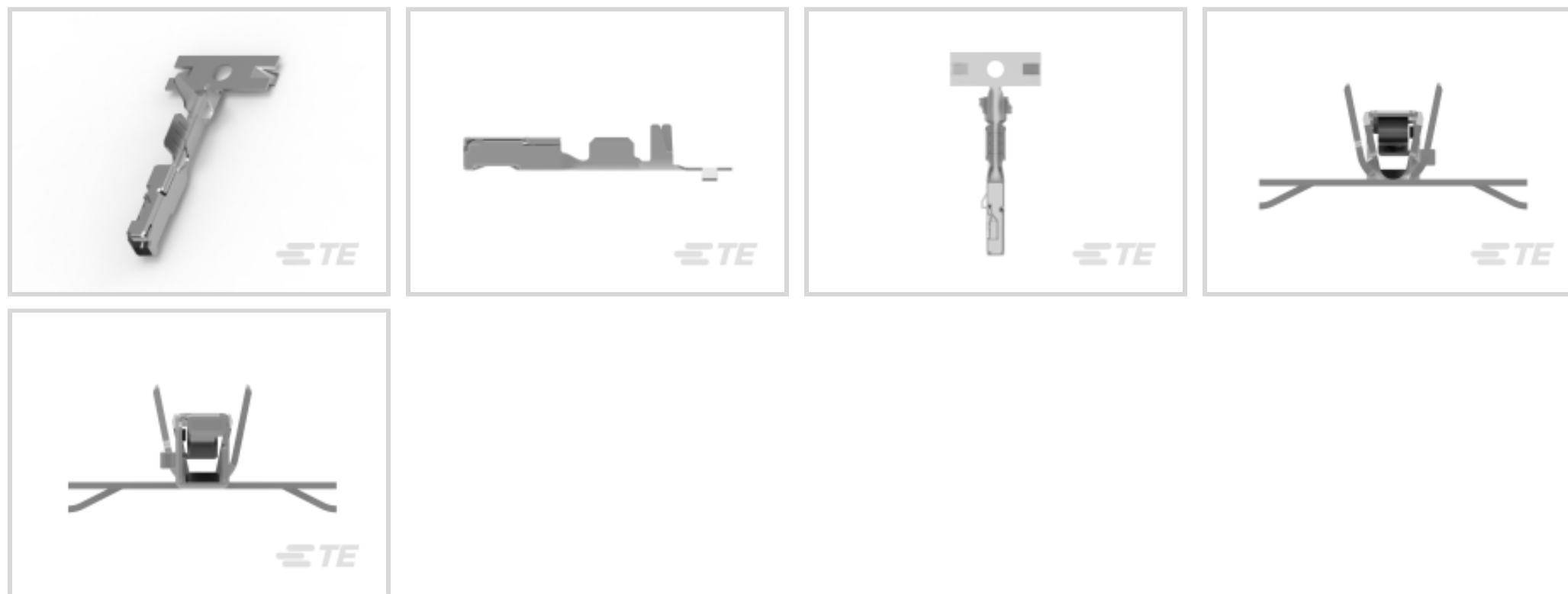




端子 and 接头 &gt; 汽车端子



端子类型: 母端

对接公端宽度: .64 mm [.025 in]

对接公端厚度: .64 mm [.025 in]

端子传导: 0 – 24 A (低功率)

线径: 22 – 20 AWG

## 产品特性

### 产品类型特性

插座种类	180°
可密封	是
主要锁定特性	无尖刃主体

### 主体特性

端子密封类型	系列密封
--------	------

### 接触件特性

端子大小	.64mm
端子制造	冲压成形
导线端子端接区域电镀材料	锡
典型额定电流	9 A
压接类型	F 型压接
端子类型	母端
对接公端宽度	.64 mm [.025 in]
对接公端厚度	.64 mm [.025 in]



接触面电镀	锡 (Sn)
-------	--------

### 端接特性

线缆端接方法	压接
--------	----

产品端接到	导线
-------	----

### 尺寸

兼容的绝缘直径范围	1.5 – 1.85 mm [.059 – .073 in]
-----------	--------------------------------

线径	.35 – .5 mm <sup>2</sup>
----	--------------------------

线径查找	20 AWG, 21 AWG, 22 AWG
------	------------------------

### 使用环境

绝缘选项	非绝缘
------	-----

工作温度 (最大值)	80 °C, 85 °C, 90 °C, 100 °C, 105 °C, 110 °C, 120 °C, 125 °C [176 °F][185 °F][194 °F][212 °F][221 °F][230 °F][248 °F][257 °F]
------------	--

工作温度范围	-40 – 125 °C [-40 – 257 °F]
--------	-----------------------------

### 操作/应用

与电线基础材料兼容	铜
-----------	---

### 行业标准

与机构/标准产品兼容	GMW3191, USCAR-21
------------	-------------------

### 包装特性

封装数量	7500
------	------

封装方法	包装
------	----

### 其他

端子传导	0 – 24 A (低功率)
------	----------------

### 产品合规性

如需合规文档，请访问 [TE 官网产品页面](#)。>

欧盟RoHS指令2011/65/EU	符合
--------------------	----

欧盟ELV指令2000/53/EC	符合
-------------------	----

中国电器电子产品有害物质限制使用管理办法 (China RoHS 2, 工业和信息化部携七部委2016年第32号令)	没有超出阈值的受限材料
--	-------------

欧盟REACH法规(EC) No. 1907/2006	欧洲化学品管理局最新发布的SVHC候选清单: 2024年1月 (240) SVHC候选清单的声明更新至: 2024年1月 (240)
-----------------------------	---



不含REACH SVHC

卤素含量

低卤素 - 每种均质材料的 Br、Cl、F、I < 900 ppm。也不含 BFR/CFR/PVC

焊接工艺能力

不适合采用焊接工艺

产品合规免责声明

此信息基于对供应商的合理调查以及TE对供应商提供的信息的现有认知。此信息可能发生变化。经TE确认符合欧盟RoHS的产品编号，产品均质材料中铅、六价铬、汞、PBB、PBDE、DEHP、BBP、DBP和DIBP的最大浓度不超过0.1%，镉的最大浓度不超过0.01%或符合指令2011/65/EU(RoHS2)及其修订指令规定的豁免。根据2011/65/EU指令要求电子电气产品需要进行CE标识。元器件产品通常无需进行CE标识。经TE确认符合欧盟ELV指令的产品编号，产品均质材料中，铅、六价铬和汞的最大浓度不超过0.1%，镉的最大浓度不超过0.01%（按重量计算），或符合指令2000/53/EC(ELV)附录中规定的豁免。关于欧盟REACH法规，TE目前提供的此产品编号的物品中高度关注物质（SVHC）的信息是基于欧洲化学品管理局（ECHA）最新发布的“物品中物质的要求指南”，链接如下：<https://echa.europa.eu/guidance-documents/guidance-on-reach>

配套部件



TE 产品编号 1924968-3  
Contact, male 0.64, 20 to 22 AWG



TE 产品编号 2151725-1  
OCEAN\_2.0\_APPLICATOR-S-053F061O-RSM



TE 产品编号 7-2151725-7  
OCEAN\_2.0\_SPARE\_PART\_KIT-053F061O



TE 产品编号 2063291-1  
PRO-C HT & DIE GEN Y



TE 产品编号 2151725-2  
OCEAN\_2.0\_APPLICATOR-S-053F061O-RSA



TE 产品编号 2291594-1  
Plug Assembly, 10P Unsealed USCAR, G-Y



TE 产品编号 2305570-1  
Strip Terminal Cutter-Side Feed-No Crimp



TE 产品编号 2063291-2  
DIE GEN Y



TE 产品编号 3-2151725-2  
OCEAN\_2.0\_APPLICATOR-S-053F061O-SSD

该系列中的其他产品 | Generation Y Connector System



PCB 板端连接器及母端(27)



插入和拔出工具(1)



汽车端子(48)



汽车连接器护套(189)

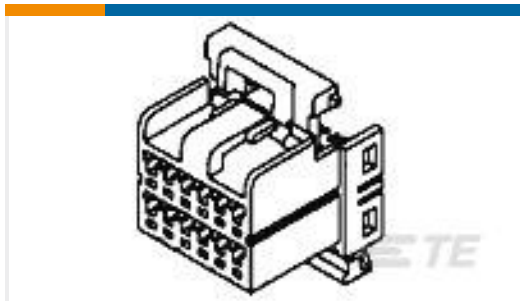


汽车连接器盖帽(23)

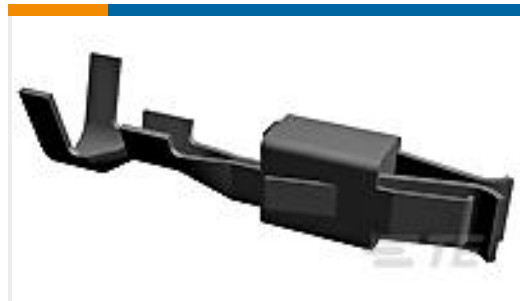


连接器密封件和盲堵(6)

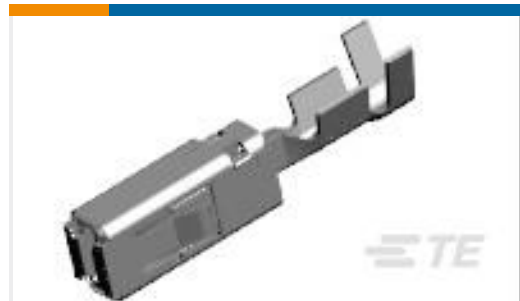
## 客户还购买了



TE 产品编号174046-2  
040 MULTILOCK PLUG 16P



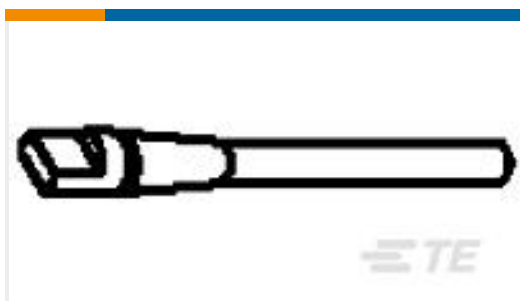
TE 产品编号929939-1  
JPT REC 2.8 Contact SWS Sn



TE 产品编号1241388-1  
AMP MCP 2.8K, CONTACT



TE 产品编号7-1452668-3  
MCON 1.2 LL REC SWS AG



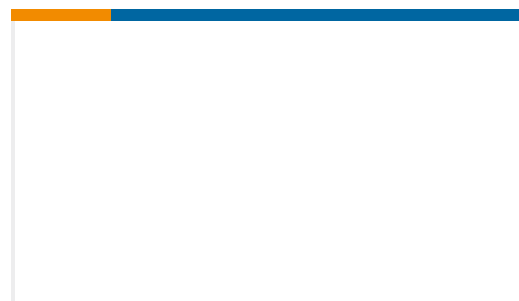
TE 产品编号936054-1  
CAVITY PLUG(ECU 40P&81P ASSY)



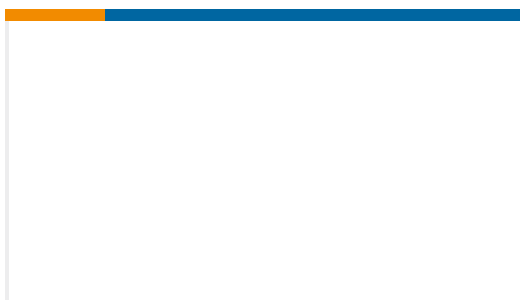
TE 产品编号1-2278748-1  
43 WAY PLUG,SEALING,40MCON1.  
2+3 MCON2.8



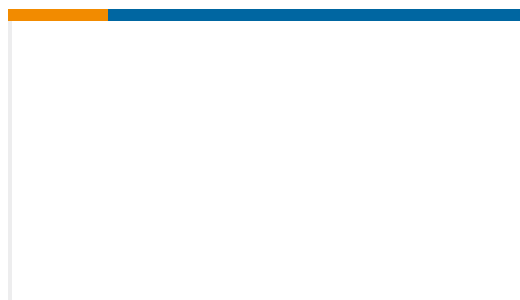
TE 产品编号1674311-7  
0.64 III RCPT 3 Serrations Pre-Tin



TE 产品编号2357583-3  
MATENET CABLE ASSY



TE 产品编号2438851-1  
8POS,NANOMQS,REC HSG,COD A



TE 产品编号2321030-7

## 文档



### 产品图纸

[CONTACT,FEMALE, 0.64, 20-22, C](#)

英文版本

### CAD 文件

[3D PDF](#)

3D

[下载查看](#)

[ENG\\_CVM\\_CVM\\_2098165-1\\_C.2d\\_dxf.zip](#)

英文版本

[下载查看](#)

[ENG\\_CVM\\_CVM\\_2098165-1\\_C.3d\\_igs.zip](#)

英文版本

[下载查看](#)

[ENG\\_CVM\\_CVM\\_2098165-1\\_C.3d\\_stp.zip](#)

英文版本

下载CAD文件代表我接受和同意[使用条款](#)。

### 产品规格

[应用规格](#)

英文版本