

2098067-3 ✓ 有效

## Generation Y Connector System

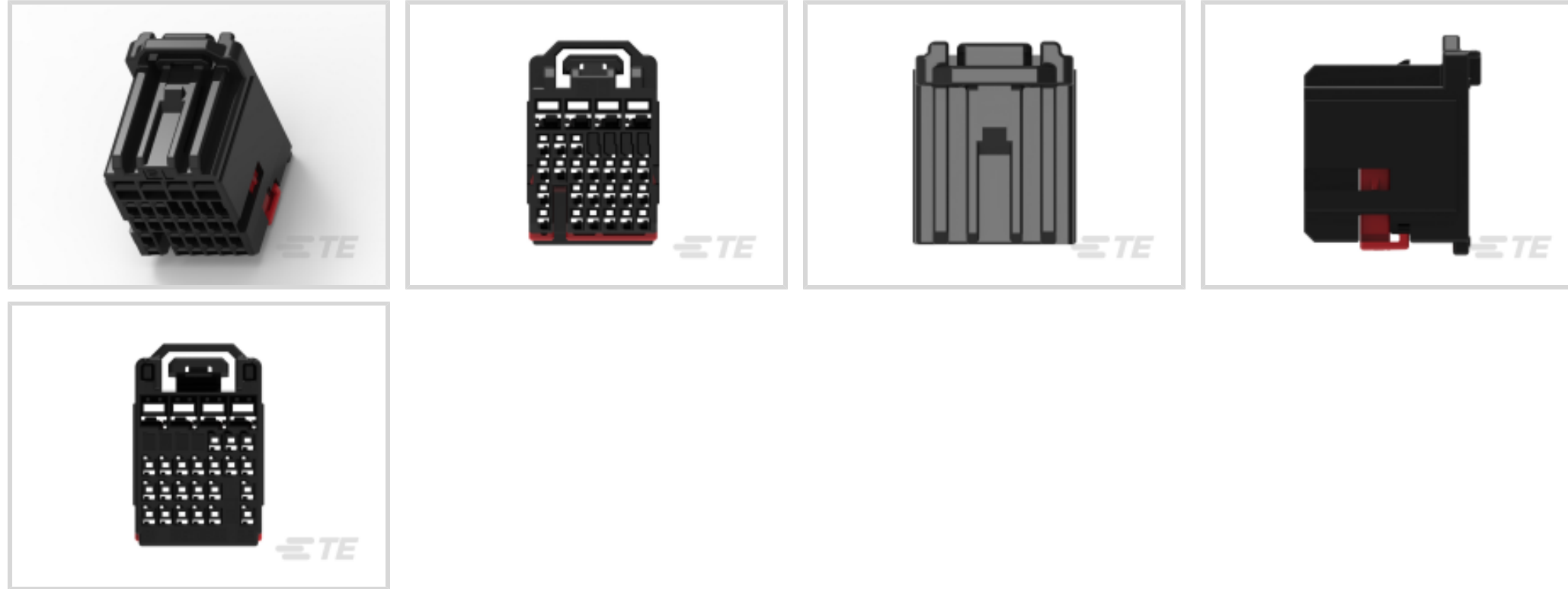
TE 内部编号 2098067-3

Housing for Female Terminals, Wire-to-Board / Wire-to-Device, 26  
Position, Generation Y Connector System

[在 TE 官网查看>](#)



连接器 > 汽车连接器 > 汽车连接器护套



连接器系统: 线到板, 线到设备

位数: 26

连接器和壳体类型: 母端子护套

中心线 (间距): 2.54 mm, 4.6 mm [.1 in, .181 in]

可密封: 否

### 产品特性

#### 产品类型特性

混合型连接器	是
连接器形状	矩形
连接器系统	线到板, 线到设备
连接器和壳体类型	母端子护套
可密封	否
主要锁定特性	外壳集成

#### 结构特性

空白孔位	5, 6, 7, 8
位数	26
行数	5

#### 主体特性

出线角度	180°
主要产品颜色	黑色
连接器和键控代码	U1

### 接触件特性

端子大小	.64mm, 2.8mm
端子类型	母端
对接公端宽度	.64 mm, 2.8 mm [.025 in][.11 in]

### 机械附件

端子位置保证	是
应力消除	不带
接合对准类型	键控
接合对准	带有
连接器安装类型	电缆安装（自由悬挂）

### 壳体特性

外壳材料	PBT GF
中心线（间距）	2.54 mm, 4.6 mm [.1 in][.181 in]

### 尺寸

连接器高度	31.3 mm [1.232 in]
产品宽度	20.3 mm [.799 in]
产品长度	25.2 mm [.992 in]
行间距	6 mm [.236 in]

### 使用环境

工作温度（最大值）	70 °C, 75 °C, 80 °C, 85 °C [158 °F][167 °F] [176 °F][185 °F]
工作温度范围	-40 – 85 °C [-40 – 185 °F]

### 操作/应用

电路应用	Signal
------	--------

### 行业标准

与机构/标准产品兼容	GMW191
------------	--------

### 包装特性

封装数量	1
封装方法	包装

### 其他

可维修	是
能够保证连接器位置	否

## 产品合规性

如需合规文档，请访问 [TE 官网产品页面](#)。>

欧盟RoHS指令2011/65/EU	符合
欧盟ELV指令2000/53/EC	符合
中国电器电子产品有害物质限制使用管理办法（China RoHS 2，工业和信息化部携七部委2016年第32号令	没有超出阈值的受限材料
欧盟REACH法规(EC) No. 1907/2006	欧洲化学品管理局最新发布的SVHC候选清单: 2024年1月（240） SVHC候选清单的声明更新至: 2024年1月（240） 不含REACH SVHC
卤素含量	低卤素 - 每种均质材料的 Br、Cl、F、I < 900 ppm。也不含 BFR/CFR/PVC
焊接工艺能力	不适合采用焊接工艺

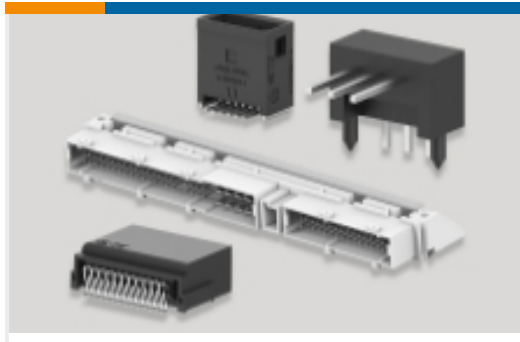
### 产品合规免责声明

此信息基于对供应商的合理调查以及TE对供应商提供的信息的现有认知。此信息可能发生变化。经TE确认符合欧盟RoHS的产品编号，产品均质材料中铅、六价铬、汞、PBB、PBDE、DEHP、BBP、DBP和DIBP的最大浓度不超过0.1%，镉的最大浓度不超过0.01%或符合指令2011/65/EU(RoHS2)及其修订指令规定的豁免。根据2011/65/EU指令要求电子电气产品需要进行CE标识。元器件产品通常无需进行CE标识。经TE确认符合欧盟ELV指令的产品编号，产品均质材料中，铅、六价铬和汞的最大浓度不超过0.1%，镉的最大浓度不超过0.01%（按重量计算），或符合指令2000/53/EC(ELV)附录中规定的豁免。关于欧盟REACH法规，TE目前提供的此产品编号的物品中高度关注物质（SVHC）的信息是基于欧洲化学品管理局（ECHA）最新发布的“物品中物质的要求指南”，链接如下：<https://echa.europa.eu/guidance-documents/guidance-on-reach>

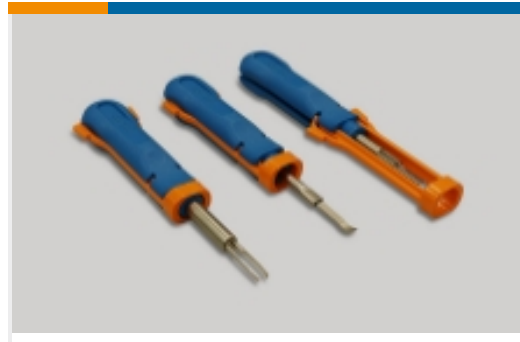
## 配套部件



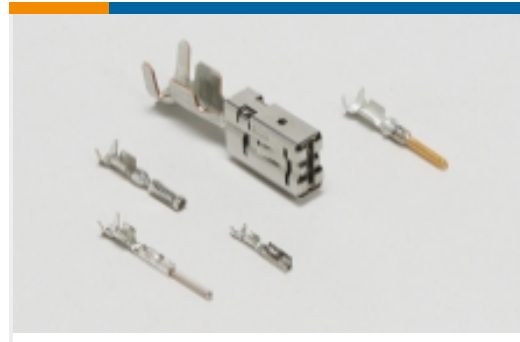
该系列中的其他产品 | [Generation Y Connector System](#)



PCB 板端连接器及母端(27)



插入和拔出工具(1)



汽车端子(48)



汽车连接器护套(189)

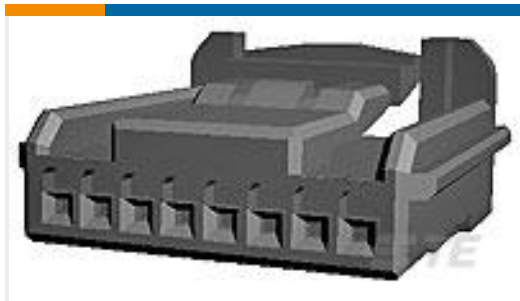


汽车连接器盖帽(23)

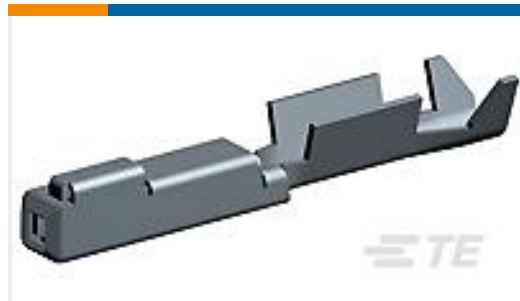


连接器密封件和盲堵(6)

## 客户还购买了



TE 产品编号1746875-1  
0.64III 8POS PLUG ASSY 1ROW



TE 产品编号2040168-1  
0.64 RCPT SEALED TIN STRIP(L SIZE)



TE 产品编号2098067-1  
Plug Assembly, Hybrid, BCM, IP1, A Key



TE 产品编号2098067-7  
Plug Assembly, Hybrid, BCM, CL, G Key



TE 产品编号2098067-4  
Plug Assembly, Hybrid, BCM, U2, D Key



TE 产品编号2040009-1  
0.50/1.0 SEALED WIRE COVER ASSY 60POS



TE 产品编号1674936-5  
0.64 III RCPT NON SEALED TIN (S)



TE 产品编号2035024-2  
SDM,54P,Cover,Wire Dress Assy w /Mark



TE 产品编号3-1703884-2  
2POS,SHORT CIRC SPR,HOUSING, ASSY,CODC

## 文档



### 产品图纸

[Plug Assembly, Hybrid, BCM, U1, C Key](#)

英文版本

[Plug Assembly, Hybrid, BCM, U1, C Key](#)

英文版本

---

### CAD 文件

[3D PDF](#)

3D

[下载查看](#)

[ENG\\_CVM\\_CVM\\_2098067-3\\_D\\_c-2098067-3-d.2d\\_dxf.zip](#)

英文版本

[下载查看](#)

[ENG\\_CVM\\_CVM\\_2098067-3\\_D\\_c-2098067-3-d.3d\\_igs.zip](#)

英文版本

[下载查看](#)

[ENG\\_CVM\\_CVM\\_2098067-3\\_D\\_c-2098067-3-d.3d\\_stp.zip](#)

英文版本

下载CAD文件代表我接受和同意[使用条款](#)。

---

### 使用说明书

[使用说明书 \(美国\)](#)

英文版本