

2084896-5 ✓ 有效

RAYCHEM | RAYCHEM ELBC

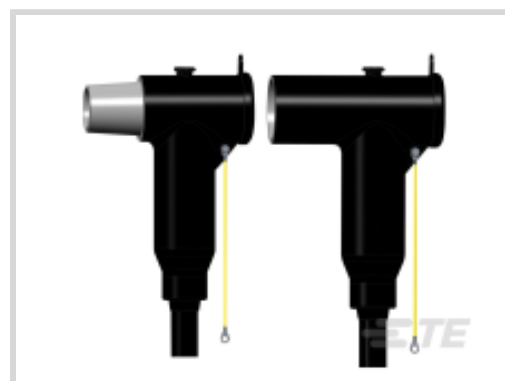
TE 内部编号 2084896-5

Dead Break Connections, ASIA, Separable Connector, ≤ 24 kV, Crimp, 800A Bushing Type, Copper Tape, Copper, Polymeric, 1 Core, Screened, RAYCHEM ELBC

[在 TE 官网查看>](#)



能源和电力产品 > 电源电缆附件 > 可分离连接器 > 可插拔连接 > Dead Break Elbow Connector, 800 A



可插拔连接产品供货情况: [亚洲](#)

安装说明: [英语](#)

插拔式连接技术: [可分离连接器](#)

可插拔连接电压等级(kV): ≤ 24 kV

插拔式连接的连接器类型: [压接](#)

[所有 Dead Break Elbow Connector, 800 A \(76\)](#)

## 产品特性

### 产品类型特性

产品系列	ELBC
插拔式连接技术	可分离连接器
插拔式连接的连接器类型	压接
衬套类型	800A
电缆屏蔽种类	铜带
绝缘	聚合物
筛选	是

### 结构特性

芯数	1
----	---

### 电气特征

可插拔连接电压等级(kV)	≤ 24 kV
---------------	---------

### 主体特性

插拔式连接的导体材料	铜
------------	---

### 尺寸

插拔式连接的导体直径	11.6 – 13.5 mm
------------	----------------



死点断路连接绝缘层直径	22 – 27 mm
-------------	------------

截面范围	120 mm <sup>2</sup>
------	---------------------

### 操作/应用

应用类型	T 型连接器
------	--------

无毒、无腐蚀性排放	是
-----------	---

零排放	是
-----	---

获得船舶-海洋-造船认证	否
--------------	---

无卤素	是
-----	---

不含铅、镉等重金属	否
-----------	---

### 行业标准

UL 等级	否
-------	---

设计说明书	GB/T 12706.4-2008
-------	-------------------

### 产品供货情况

可插拔连接产品供货情况	亚洲
-------------	----

### 其他

安装说明	英语
------	----

### 产品合规性

如需合规文档，请访问 [TE 官网产品页面](#)。>

欧盟RoHS指令2011/65/EU	符合
--------------------	----

欧盟ELV指令2000/53/EC	符合
-------------------	----

中国电器电子产品有害物质限制使用管理办法（China RoHS 2，工业和信息化部携七部委2016年第32号令	没有超出阈值的受限材料
---	-------------

欧盟REACH法规(EC) No. 1907/2006	<p>欧洲化学品管理局最新发布的SVHC候选清单: 2024年1月 (240)</p> <p>SVHC候选清单的声明更新至: 2016年6月 (169)</p> <p>超过限值的SVHC:</p> <p>Orange lead (.7%)</p> <p>物品安全使用说明: 使用本产品时不要进食、饮水或吸烟。作业后彻底清洗。如果可能，请回收再利用，如需废弃处置，请遵守当地有关法规。</p>
-----------------------------	---

卤素含量	低卤素 - 每种匀质材料的 Br、Cl、F、I < 900 ppm。也不含 BFR/CFR/PVC
------	---

焊接工艺能力	不适合采用焊接工艺
--------	-----------

产品合规免责声明

此信息基于对供应商的合理调查以及TE对供应商提供的信息的现有认知。此信息可能发生变化。经TE确认符合欧盟RoHS的产品编号，产品均质材料中铅、六价铬、汞、PBB、PBDE、DEHP、BBP、DBP和DIBP的最大浓度不超过0.1%，镉的最大浓度不超过0.01%或符合指令2011/65/EU(RoHS2)及其修订指令规定的豁免。根据2011/65/EU指令要求电子电气产品需要进行CE标识。元器件产品通常无需进行CE标识。经TE确认符合欧盟ELV指令的产品编号，产品均质材料中，铅、六价铬和汞的最大浓度不超过0.1%，镉的最大浓度不超过0.01%（按重量计算），或符合指令2000/53/EC(ELV)附录中规定的豁免。关于欧盟REACH法规，TE目前提供的物品中高度关注物质含量（SVHC）信息是基于欧洲化学品管理局（ECHA）“物品中物质的要求指南”（2011年4月第2版），在最终产品中高度关注物质含量按重量计算不超过0.1%。TE注意到欧洲法院在2015年9月10日的裁定（也被称为O5A：Once An Article Always An Article），对于“复杂物品”，高度关注物质含量阈值标准适用于产品本身以及组成产品的单个物品。TE已经基于新的ECHA“物品中物质的要求指南”（2017年6月第4版）完成对O5A规则的评估，并将相应更新REACH的声明。

## 配套部件

TE 产品编号 2084415-1 EXRM-8011-ELB-EC	TE 产品编号 2084450-1 EXRM-8011-ELB-NUT	TE 产品编号 2084451-1 EXRM-8011-ELB-TP	TE 产品编号 2084894-1 EXRM-8024-ELB-FB
TE 产品编号 2197242-1 EXRM-8024- EXXO ISOP	TE 产品编号 2197876-2 S1251-30-300-1-CN	TE 产品编号 2335004-1 EXRM-8011-ELB-TP-2	TE 产品编号 2335008-1 EXRM-8011-WS-2
TE 产品编号 2335009-1 EXRM-8011-ELB-NUT-2	TE 产品编号 CAT-ALROC-TOOLING ALROC 电缆制备工具	TE 产品编号 605019N001 IT-1000-011-0.6	

## 该系列中的其他产品 | RAYCHEM ELBC



可插拔连接(747)

## 客户还购买了



## 文档

### 产品图纸

[ELBC-824-120C-SC](#)

英文版本

### 数据表/目录页

[SCREENED SEPARABLE CONNECTOR \(ELBC-824\)](#)

英文版本