

208486-1 ✓ 有效

AMP | AMP CPC

TE 内部编号 208486-1

Circular Power Connectors, Housing, 600 VDC, 30 – 14 AWG Wire Size, .05 – .2 mm<sup>2</sup> Wire Size, Wire-to-Wire, 14 Position, Wire & Cable, Plug, AMP CPC

[在 TE 官网查看>](#)



连接器 > 电源连接器 > 圆形电源 > 圆形电源连接器 > Circular Plastic Connector, CMC Series 1



连接器产品类型: 外壳

工作电压: 600 VDC

线径: .05 – .2 mm<sup>2</sup>

连接器系统: 线到线

[所有 Circular Plastic Connector, CMC Series 1 \(24\)](#)

## 产品特性

### 产品类型特性

连接器产品类型	外壳
连接器系统	线到线
可密封	否
连接器和端子端接到	电线和电缆
连接器和壳体类型	插头
圆形连接器外壳类型	金属外壳

### 结构特性

反向编号	不带
位数	14
电源位置数量	0
信号位置数量	14

### 电气特征

工作电压	600 VAC
------	---------

### 接触件特性

反向极性	是
端子类型	插针
端子额定电流 (最大值)	13 A
端子保护	带有

### 端接特性

线缆端接方法	压接/焊接
--------	-------

### 机械附件

接合对准类型	键控
接合对准	带有
接合固定类型	螺纹连接
螺纹尺寸	1-3/16-18 UNEF-2A
极性代码	A
接合固定	带有
面板安装特性	不带

### 壳体特性

主体方向	直式
壳体颜色	黑色
外壳材料	热塑性
圆形连接器壳体尺寸	22

### 尺寸

兼容的绝缘直径范围	2.54 mm[.1 in]
线径	.05 – .2 mm <sup>2</sup>

### 使用环境

工作温度范围	-55 – 105 °C[-67 – 221 °F]
流体阻力	无

### 操作/应用

电路应用	电源和信号
屏蔽	否

### 行业标准

UL 阻燃性等级	UL 94V-0
----------	----------

### 包装特性

封装数量	10
封装方法	Box

## 产品合规性

如需合规文档，请访问 [TE 官网产品页面](#)。>

欧盟RoHS指令2011/65/EU	符合
欧盟ELV指令2000/53/EC	符合
中国电器电子产品有害物质限制使用管理办法（China RoHS 2，工业和信息化部携七部委2016年第32号令	没有超出阈值的受限材料
欧盟REACH法规(EC) No. 1907/2006	欧洲化学品管理局最新发布的SVHC候选清单: 2024年1月（240） SVHC候选清单的声明更新至: 2023年6月（235） 不含REACH SVHC
卤素含量	非低卤素 - 包含 Br 或 Cl > 900 ppm。
焊接工艺能力	不适合采用焊接工艺

### 产品合规免责声明

此信息基于对供应商的合理调查以及TE对供应商提供的信息的现有认知。此信息可能发生变化。经TE确认符合欧盟RoHS的产品编号，产品均质材料中铅、六价铬、汞、PBB、PBDE、DEHP、BBP、DBP和DIBP的最大浓度不超过0.1%，镉的最大浓度不超过0.01%或符合指令2011/65/EU(RoHS2)及其修订指令规定的豁免。根据2011/65/EU指令要求电子电气产品需要进行CE标识。元器件产品通常无需进行CE标识。经TE确认符合欧盟ELV指令的产品编号，产品均质材料中，铅、六价铬和汞的最大浓度不超过0.1%，镉的最大浓度不超过0.01%（按重量计算），或符合指令2000/53/EC(ELV)附录中规定的豁免。关于欧盟REACH法规，TE目前提供的此产品编号的物品中高度关注物质（SVHC）的信息是基于欧洲化学品管理局（ECHA）最新发布的“物品中物质的要求指南”，链接如下：<https://echa.europa.eu/guidance-documents/guidance-on-reach>

## 配套部件



## 该系列中的其他产品 | [AMP CPC](#)



圆形电源连接器(458)



密封套管(2)



插入和拔出工具(1)



连接器后盖(2)



连接器密封件和盲堵(36)



连接器应力消除(60)



连接器盖帽(16)

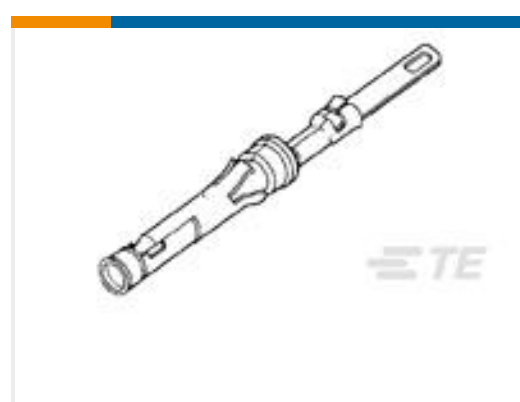


连接器硬件(12)



连接器端子(6)

## 客户还购买了

TE 产品编号208714-1  
Circular Plastic Connector, CMC Series  
1TE 产品编号202237-2  
III+ SOC, SOLTAB, TIN-LEAD, LP

## 文档

### 产品图纸

[CMC PLUG ASSEMBLY, SZ 22](#)

英文版本

### CAD 文件

[3D PDF](#)

英文版本

[下载查看](#)



[ENG\\_CVM\\_208486-1\\_P.2d\\_dxf.zip](#)

英文版本

**下载查看**

[ENG\\_CVM\\_208486-1\\_P.3d\\_igs.zip](#)

英文版本

**下载查看**

[ENG\\_CVM\\_208486-1\\_P.3d\\_stp.zip](#)

英文版本

下载CAD文件代表我接受和同意 [使用条款](#)。

---

### 数据表/目录页

[AMP Circular Connectors for Commercial Signal & Power Applications Continued](#)

英文版本

---

### 产品规格

[应用规格](#)

英文版本

---

### 使用说明书

[使用说明书 \(美国\)](#)

英文版本

---

### 机构认证

[CSA 认证](#)

英文版本

[CSA 认证](#)

英文版本