

208481-1 ✓ 有效

AMP | AMP CPC

TE 内部编号 208481-1

Circular Power Connectors, Housing, 600 VDC, 10 – 16 AWG Wire Size, Wire-to-Panel, 22 Position, Wire & Cable, Receptacle, Pin, Power & Signal, AMP CPC

[在 TE 官网查看>](#)



连接器 > 电源连接器 > 圆形电源 > 圆形电源连接器 > Circular Plastic Connector with Metal Shell, CMC Series 4



连接器产品类型: 外壳

工作电压: 600 VDC

线径: 10 – 16 AWG

连接器系统: 线到面板, 线到面板

位数: 22

[所有 Circular Plastic Connector with Metal Shell, CMC Series 4 \(5\)](#)

产品特性

产品类型特性

连接器产品类型	外壳
连接器系统	线到面板, 线到面板
可密封	否
连接器和端子端接到	电线和电缆
连接器和壳体类型	母端, 母端
圆形连接器外壳类型	金属外壳

结构特性

反向编号	不带
位数	22
电源位置数量	2
信号位置数量	20

电气特征

工作电压	600 VAC
------	---------

接触件特性

反向极性	否
端子类型	插针
端子额定电流 (最大值)	25 A



端子保护	带有
端接特性	
线缆端接方法	压接
机械附件	
接合对准类型	键控
接合对准	带有
面板安装特性类型	带安装孔的凸缘
接合固定类型	螺纹连接
螺纹尺寸	1-3/8 - 18 UNEF-2A
连接器安装类型	面板安装
接合固定	带有
面板安装特性	带有
壳体特性	
主体方向	直式
壳体颜色	黑色
外壳材料	热塑性
圆形连接器壳体尺寸	28
尺寸	
兼容的绝缘直径范围	5.59 mm [.22 in]
线径	10 – 16 AWG
使用环境	
工作温度范围	-55 – 105 °C [-67 – 221 °F]
流体阻力	无
操作/应用	
电路应用	电源和信号
屏蔽	否
行业标准	
UL 阻燃性等级	UL 94V-0
包装特性	
封装数量	10
封装方法	Box

产品合规性

如需合规文档，请访问 [TE 官网产品页面](#)。>

欧盟RoHS指令2011/65/EU	符合
欧盟ELV指令2000/53/EC	符合
中国电器电子产品有害物质限制使用管理办法（China RoHS 2，工业和信息化部携七部委2016年第32号令	没有超出阈值的受限材料
欧盟REACH法规(EC) No. 1907/2006	欧洲化学品管理局最新发布的SVHC候选清单: 2024年1月（240） SVHC候选清单的声明更新至: 2024年1月（240） 不含REACH SVHC
卤素含量	不含 BFR/CFR/PVC - 但其他来源中的 Br或 Cl > 900 ppm。
焊接工艺能力	不适合采用焊接工艺

产品合规免责声明

此信息基于对供应商的合理调查以及TE对供应商提供的信息的现有认知。此信息可能发生变化。经TE确认符合欧盟RoHS的产品编号，产品均质材料中铅、六价铬、汞、PBB、PBDE、DEHP、BBP、DBP和DIBP的最大浓度不超过0.1%，镉的最大浓度不超过0.01%或符合指令2011/65/EU(RoHS2)及其修订指令规定的豁免。根据2011/65/EU指令要求电子电气产品需要进行CE标识。元器件产品通常无需进行CE标识。经TE确认符合欧盟ELV指令的产品编号，产品均质材料中，铅、六价铬和汞的最大浓度不超过0.1%，镉的最大浓度不超过0.01%（按重量计算），或符合指令2000/53/EC(ELV)附录中规定的豁免。关于欧盟REACH法规，TE目前提供的此产品编号的物品中高度关注物质（SVHC）的信息是基于欧洲化学品管理局（ECHA）最新发布的“物品中物质的要求指南”，链接如下：<https://echa.europa.eu/guidance-documents/guidance-on-reach>

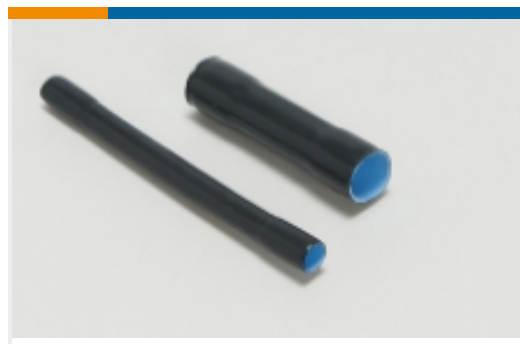
配套部件



该系列中的其他产品 | [AMP CPC](#)



圆形电源连接器(458)



密封套管(2)



插入和拔出工具(1)



连接器后盖(2)



连接器密封件和盲堵(36)



连接器应力消除(60)



连接器盖帽(16)



连接器硬件(12)

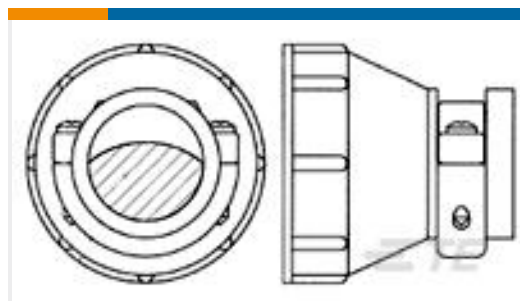


连接器端子(6)

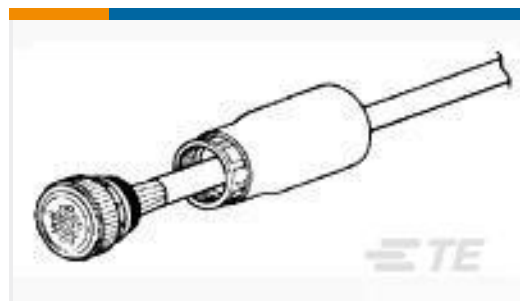
客户还购买了



TE 产品编号HD34-24-23SN
REC, 23P, AL, N, 16, S



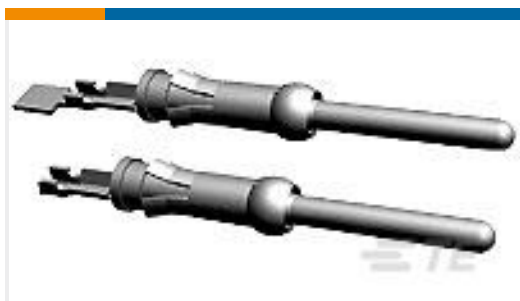
TE 产品编号208945-8
SZ 28 UNASSM KIT,CMC



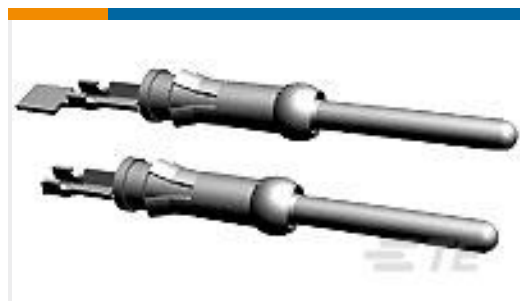
TE 产品编号54012-1
CPC STRAIN RELIEF,SIZE 23



TE 产品编号208721-1
RECEPT ASSY,SZ 14,CMC



TE 产品编号66566-7
III+ PIN,24-20,TIN,LP



TE 产品编号1-66602-0
III+ PIN,18-14,TIN,LP



TE 产品编号66259-2
MALE CONTACT ASSY. (L.P.)



TE 产品编号1-102387-2
64 MODIV HSG COMP DR .100 POL



文档

产品图纸

CMC RECPT ASSEMBLY SIZE 28

英文版本

CAD 文件

3D PDF

英文版本

下载查看

[ENG_CVM_208481-1_K.2d_dxf.zip](#)

英文版本

下载查看

[ENG_CVM_208481-1_K.3d_igs.zip](#)

英文版本

下载查看

[ENG_CVM_208481-1_K.3d_stp.zip](#)

英文版本

3D PDF

3D

下载查看

[ENG_CVM_CVM_208481-1_Y.2d_dxf.zip](#)

英文版本

下载查看

[ENG_CVM_CVM_208481-1_Y.3d_igs.zip](#)

英文版本

下载查看

[ENG_CVM_CVM_208481-1_Y.3d_stp.zip](#)

英文版本

下载CAD文件代表我接受和同意[使用条款](#)。

数据表/目录页

[1-1773902-9_CPC_Catalog](#)

英文版本

[1-1773902-9_CPC_Catalog](#)

[1-1773902-9_CPC_Catalog](#)

德语



[1-1773902-9_CPC_Catalog](#)

日语

[AMP Circular Connectors for Commercial Signal & Power Applications Continued](#)

英文版本

产品规格

[产品规格](#)

英文版本

使用说明书

[使用说明书 \(美国\)](#)

英文版本

机构认证

[CSA 认证](#)

英文版本

[CSA 认证](#)

英文版本