

2084457-8 ✓ 有效

RAYCHEM | RAYCHEM ELBC

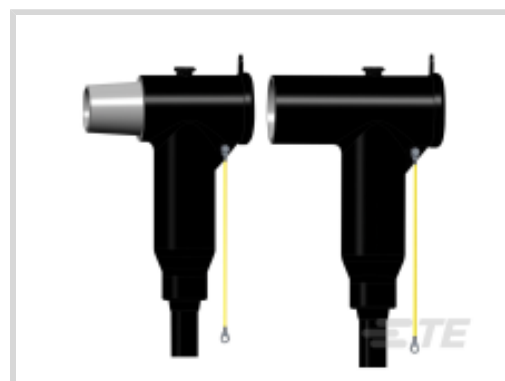
TE 内部编号 2084457-8

Crimp,  $\leq 17.5$  kV, 800A Bushing, Copper Tape Cable Shield, Copper, Polymeric, 1 Core, 185 mm<sup>2</sup> Conductor, RAYCHEM ELBC, Dead Break Connections

[在 TE 官网查看>](#)



能源和电力产品 > 电源电缆附件 > 可分离连接器 > 可插拔连接 > Dead Break Elbow Connector, 800 A



产品供货情况: 亚洲

安装说明: 英语

安装技术: 压接

电压等级:  $\leq 17.5$  kV

衬套类型: 800A

[所有 Dead Break Elbow Connector, 800 A \(58\)](#)

## 产品特性

### 产品类型特性

安装技术	压接
衬套类型	800A
电缆屏蔽种类	铜带
筛选	筛选

### 结构特性

芯数	1
----	---

### 电气特征

电压等级	$\leq 17.5$ kV
------	----------------

### 主体特性

兼容导体材料	铜
绝缘材料	聚合物

### 尺寸

兼容的绝缘直径范围	22 – 27 mm
兼容的导体截面范围	185 mm <sup>2</sup>

### 操作/应用



可插拔连接产品类型	T 型连接器
-----------	--------

获得船舶-海洋-造船认证	否
--------------	---

### 行业标准

与已批准的标准产品兼容	GB/T 12706.4-2008
-------------	-------------------

### 产品供货情况

产品供货情况	亚洲
--------	----

### 其他

安装说明	英语
------	----

## 产品合规性

如需合规文档，请访问 [TE 官网产品页面](#)。>

欧盟RoHS指令2011/65/EU	不符合
--------------------	-----

欧盟ELV指令2000/53/EC	不在合规性范围内
-------------------	----------

中国电器电子产品有害物质限制使用管理办法（China RoHS 2，工业和信息化部携七部委2016年第32号令	受限材料超出阈值
---------------------------------------------------------	----------

欧盟REACH法规(EC) No. 1907/2006	<p>欧洲化学品管理局最新发布的SVHC候选清单: 2025年1月 (247)</p> <p>SVHC候选清单的声明更新至: 2025年1月 (247)</p> <p>超过限值的SVHC:</p> <p>Pb (.6% in Component Part)</p> <p><b>物品安全使用说明:</b> 使用本产品时不要进食、饮水或吸烟。作业后彻底清洗。如果可能，请回收再利用，如需废弃处置，请遵守当地有关法规。</p>
-----------------------------	-------------------------------------------------------------------------------------------------------------------------------------------------------------------------------------------------------------------------

卤素含量	低卤素 - 每种匀质材料的 Br、Cl、F、I < 900 ppm。也不含 BFR/CFR/PVC
------	---------------------------------------------------

焊接工艺能力	不适合采用焊接工艺
--------	-----------

#### 产品合规免责声明

此信息基于对供应商的合理调查以及TE对供应商提供的信息的现有认知。此信息可能发生变化。经TE确认符合欧盟RoHS的产品编号，产品均质材料中铅、六价铬、汞、PBB、PBDE、DEHP、BBP、DBP和DIBP的最大浓度不超过0.1%，镉的最大浓度不超过0.01%或符合指令2011/65/EU(RoHS2)及其修订指令规定的豁免。根据2011/65/EU指令要求电子电气产品需要进行CE标识。元器件产品通常无需进行CE标识。经TE确认符合欧盟ELV指令的产品编号，产品均质材料中，铅、六价铬和汞的最大浓度不超过0.1%，镉的最大浓度不超过0.01%（按重量计算），或符合指令2000/53/EC(ELV)附录中规定的豁免。关于欧盟REACH法规，TE目前提供的此产品编号的物品中高度关注物质(SVHC)的信息是基于欧洲化学品管理局(ECHA)最新发布的“物品中物质的要求指南”，链接如下：<https://echa.europa.eu/guidance-documents/guidance-on-reach>

## 配套部件



TE 产品编号 2335009-1  
EXRM-8011-ELB-NUT-2

TE 产品编号 2197242-1  
EXRM-8024- EXXO ISOP

TE 产品编号 2084415-1  
EXRM-8011-ELB-EC

TE 产品编号 2197876-2  
S1251-30-300-1-CN



TE 产品编号 CAT-ALROC-TOOLING  
ALROC 电缆制备工具

TE 产品编号 2335006-1  
EXRM-8011-ELB-BPE-2

TE 产品编号 605019N001  
IT-1000-011-0.6

TE 产品编号 2084406-1  
EXRM-8011-ELB-FB

TE 产品编号 2335008-1  
EXRM-8011-WS-2

TE 产品编号 2335004-1  
EXRM-8011-ELB-TP-2

### 该系列中的其他产品 | RAYCHEM ELBC



可插拔连接(567)

### 客户还购买了



TE 产品编号EH7832-000  
CSTO-283J



## 文档

### 产品图纸

[ELBC-810-185C-SC](#)

英文版本

---

### 数据表/目录页

[SCREENED SEPARABLE CONNECTOR \(ELBC-810\)](#)

英文版本