

2084457-7 ✓ 有效

RAYCHEM | RAYCHEM ELBC

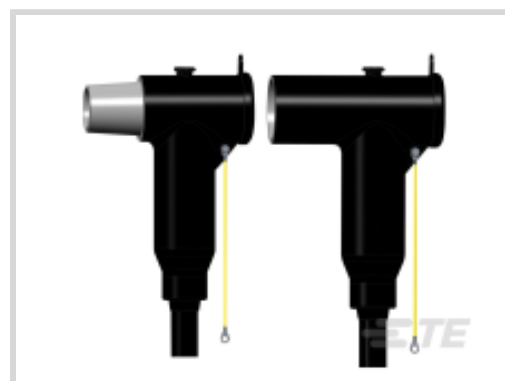
TE 内部编号 2084457-7

Dead Break Connections, ASIA, Separable Connector, ≤ 17.5 kV,
Crimp, 800A Bushing Type, Copper Tape, Copper, Polymeric, 1
Core, Screened, RAYCHEM ELBC

[在 TE 官网查看>](#)



能源和电力产品 > 电源电缆附件 > 可分离连接器 > 可插拔连接 > Dead Break Elbow Connector, 800 A



可插拔连接产品供货情况: [亚洲](#)

安装说明: [英语](#)

插拔式连接技术: [可分离连接器](#)

可插拔连接电压等级(kV): ≤ 17.5 kV

插拔式连接的连接器类型: [压接](#)

[所有 Dead Break Elbow Connector, 800 A \(76\)](#)

产品特性

产品类型特性

产品系列	ELBC
插拔式连接技术	可分离连接器
插拔式连接的连接器类型	压接
衬套类型	800A
电缆屏蔽种类	铜带
绝缘	聚合物
筛选	是

结构特性

芯数	1
----	---

电气特征

可插拔连接电压等级(kV)	≤ 17.5 kV
---------------	----------------

主体特性

插拔式连接的导体材料	铜
------------	---

尺寸

插拔式连接的导体直径	12.9 – 15 mm
------------	--------------

死点断路连接绝缘层直径	22 – 27 mm
-------------	------------

截面范围	150 mm ²
------	---------------------

操作/应用

应用类型	T 型连接器
------	--------

无毒、无腐蚀性排放	是
-----------	---

零排放	是
-----	---

获得船舶-海洋-造船认证	否
--------------	---

无卤素	是
-----	---

不含铅、镉等重金属	否
-----------	---

行业标准

UL 等级	否
-------	---

设计说明书	GB/T 12706.4-2008
-------	-------------------

产品供货情况

可插拔连接产品供货情况	亚洲
-------------	----

其他

安装说明	英语
------	----

产品合规性

如需合规文档，请访问 [TE 官网产品页面](#)。>

欧盟RoHS指令2011/65/EU	符合
--------------------	----

欧盟ELV指令2000/53/EC	符合
-------------------	----

中国电器电子产品有害物质限制使用管理办法（China RoHS 2，工业和信息化部携七部委2016年第32号令	没有超出阈值的受限材料
---	-------------

欧盟REACH法规(EC) No. 1907/2006	欧洲化学品管理局最新发布的SVHC候选清单: 2024年1月 (240) SVHC候选清单的声明更新至: 2021年1月 (211) 不含REACH SVHC
-----------------------------	---

卤素含量	低卤素 - 每种均质材料的 Br、Cl、F、I < 900 ppm。也不含 BFR/CFR/PVC
------	---

焊接工艺能力	不适合采用焊接工艺
--------	-----------

产品合规免责声明

此信息基于对供应商的合理调查以及TE对供应商提供的信息的现有认知。此信息可能发生变化。经TE确认符合欧盟RoHS的产品编号，产品均质材料中铅、六价铬、汞、PBB、PBDE、DEHP、BBP、DBP和DIBP的最大浓度不超过0.1%，镉的最大浓度不超过0.01%或符合指令2011/65/EU(RoHS2)及其修订指令规定的豁免。根据2011/65/EU指令要求电子电气产品需要进行CE标识。元器件产品通常无需进行CE标识。经TE确认符合欧盟ELV指令的产品编号，产品均质材料中，铅、六价铬



和汞的最大浓度不超过0.1%，镉的最大浓度不超过 0.01%（按重量计算），或符合指令 2000/53/EC (ELV) 附录中规定的豁免。关于欧盟REACH法规，TE 目前提供的此产品编号的物品中高度关注物质（SVHC）的信息是基于欧洲化学品管理局（ECHA）最新发布的“物品中物质的要求指南”，链接如下：<https://echa.europa.eu/guidance-documents/guidance-on-reach>

配套部件

TE 产品编号 2084406-1
EXRM-8011-ELB-FB

TE 产品编号 2084415-1
EXRM-8011-ELB-EC

TE 产品编号 2197242-1
EXRM-8024- EXXO ISOP

TE 产品编号 2197876-2
S1251-30-300-1-CN

TE 产品编号 2335004-1
EXRM-8011-ELB-TP-2

TE 产品编号 2335006-1
EXRM-8011-ELB-BPE-2

TE 产品编号 2335008-1
EXRM-8011-WS-2

TE 产品编号 2335009-1
EXRM-8011-ELB-NUT-2

TE 产品编号 CAT-ALROC-TOOLING
ALROC 电缆制备工具

TE 产品编号 605019N001
IT-1000-011-0.6

该系列中的其他产品 | RAYCHEM ELBC



可插拔连接(731)

客户还购买了



文档

产品图纸

[ELBC-810-150C-SC](#)

英文版本

数据表/目录页

[SCREENED SEPARABLE CONNECTOR \(ELBC-810\)](#)

英文版本