

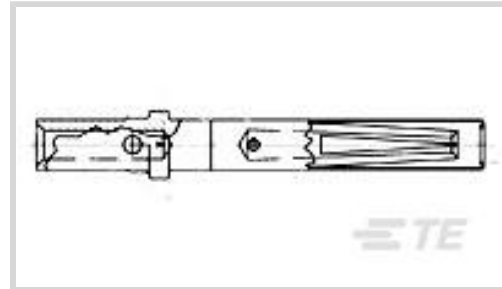
## AMP

TE 内部编号 208273-2

Socket Contact, Gold, Retention Clip Contact Retention, Size 12  
Contact Size, 14 – 12 AWG Wire Size, 2 – 3 mm<sup>2</sup> Wire Size, Copper Alloy

[在 TE 官网查看>](#)

连接器 &gt; 端子 &gt; 连接器端子



端子类型: 插座

端子接触部电镀材料: 金

壳体内部的端子定位力: 带有

壳体内部的端子定位器类型: 固定夹

端子大小: 尺寸 12

## 产品特性

## 接触件特性

端子长度	18.23 mm[.718 in]
端子类型	插座
端子接触部电镀材料	金
壳体内部的端子定位力	带有
端子大小	尺寸 12
端子基材	铜合金

## 端接特性

产品端接到	线缆
-------	----

## 机械附件

壳体内部的端子定位器类型	固定夹
--------------	-----

## 尺寸

线径	2 – 3 mm <sup>2</sup>
----	-----------------------

## 识别标记

端子颜色代码	黄色/橙色
--------	-------

## 包装特性

封装方法	包装
------	----

## 产品合规性

如需合规文档，请访问 [TE 官网产品页面](#)。>

欧盟RoHS指令2011/65/EU	符合
欧盟ELV指令2000/53/EC	符合
中国电器电子产品有害物质限制使用管理办法（China RoHS 2，工业和信息化部携七部委2016年第32号令	没有超出阈值的受限材料
欧盟REACH法规(EC) No. 1907/2006	欧洲化学品管理局最新发布的SVHC候选清单: 2024年1月（240） SVHC候选清单的声明更新至: 2024年1月（240） 不含REACH SVHC
卤素含量	低卤素 - 每种均质材料的 Br、Cl、F、I < 900 ppm。也不含 BFR/CFR/PVC
焊接工艺能力	不适合采用焊接工艺

#### 产品合规免责声明

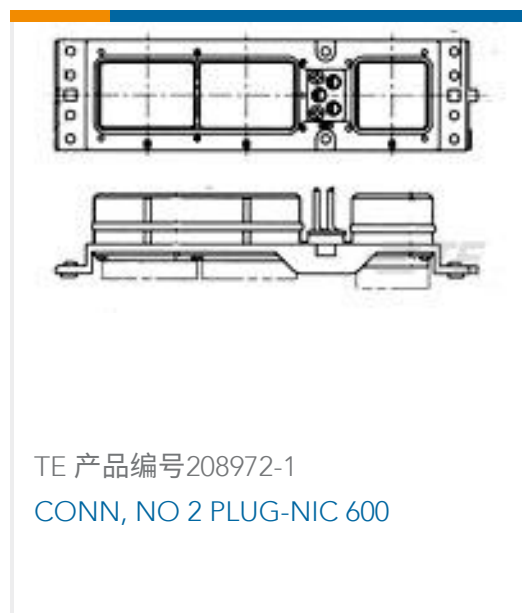
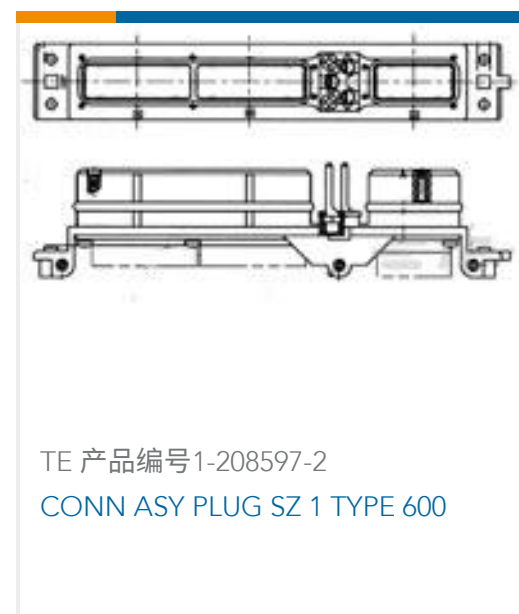
此信息基于对供应商的合理调查以及TE对供应商提供的信息的现有认知。此信息可能发生变化。经TE确认符合欧盟RoHS的产品编号，产品均质材料中铅、六价铬、汞、PBB、PBDE、DEHP、BBP、DBP和DIBP的最大浓度不超过0.1%，镉的最大浓度不超过0.01%或符合指令2011/65/EU(RoHS2)及其修订指令规定的豁免。根据2011/65/EU指令要求电子电气产品需要进行CE标识。元器件产品通常无需进行CE标识。经TE确认符合欧盟ELV指令的产品编号，产品均质材料中，铅、六价铬和汞的最大浓度不超过0.1%，镉的最大浓度不超过0.01%（按重量计算），或符合指令2000/53/EC(ELV)附录中规定的豁免。关于欧盟REACH法规，TE目前提供的此产品编号的物品中高度关注物质（SVHC）的信息是基于欧洲化学品管理局（ECHA）最新发布的“物品中物质的要求指南”，链接如下：<https://echa.europa.eu/guidance-documents/guidance-on-reach>

## 配套部件



## 客户还购买了





## 文档

### 产品图纸

[SKT ASSY, SZ 12](#)

英文版本

### CAD 文件

#### 下载查看

[ENG\\_CVM\\_CVM\\_208273-2\\_AC.2d\\_dxf.zip](#)

英文版本

#### 3D PDF

3D

#### 下载查看

[ENG\\_CVM\\_CVM\\_208273-2\\_AC.3d\\_igs.zip](#)

英文版本

#### 下载查看

[ENG\\_CVM\\_CVM\\_208273-2\\_AC.3d\\_stp.zip](#)

英文版本

下载CAD文件代表我接受和同意 [使用条款](#)。

### 数据表/目录页

[ARINC 600 Next Generation Receptacle Connector](#)

英文版本

### 使用说明书

[使用说明书 \(美国\)](#)

英文版本

[AMP\\* ARINC 600 CONNECTORS \(REAR-RELEASE CONTACTS\)](#)

英文版本

208273-2

Socket Contact, Gold, Retention Clip Contact Retention, Size 12 Contact Size, 14 – 12  
AWG Wire Size, 2 – 3 mm<sup>2</sup> Wire Size, Copper Alloy

