

208271-3 ✓ 有效

AMP | AMP ARINC 600 Series

TE 内部编号 208271-3

Pin Contact, Unplated, Retention Clip Contact Retention, Size 12

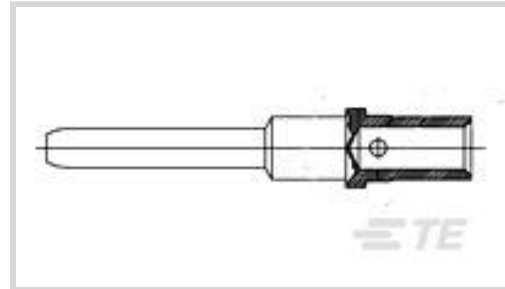
Contact Size, 14 – 12 AWG Wire Size, 2 – 3 mm² Wire Size, AMP

ARINC 600 Series

[在 TE 官网查看>](#)



连接器 > 端子 > 连接器端子



端子类型: **插针**

端子接触部电镀材料: **无镀层**

壳体内部的端子定位力: **带有**

壳体内部的端子定位器类型: **固定夹**

端子大小: **尺寸 12**

产品特性

接触件特性

| | |
|--------------|--------------------|
| 端子接合区域电镀材料厚度 | 1.27 μm |
| 端子长度 | 25.58 mm[1.007 in] |
| 端子类型 | 插针 |
| 端子接触部电镀材料 | 无镀层 |
| 壳体内部的端子定位力 | 带有 |
| 端子大小 | 尺寸 12 |
| 端子基材 | 铜合金 |

端接特性

| | |
|-------|----|
| 产品端接到 | 线缆 |
|-------|----|

机械附件

| | |
|--------------|-----|
| 壳体内部的端子定位器类型 | 固定夹 |
|--------------|-----|

尺寸

| | |
|----|-----------------------|
| 线径 | 2 – 3 mm ² |
|----|-----------------------|

识别标记

| | |
|--------|-------|
| 端子颜色代码 | 黄色/橙色 |
|--------|-------|

包装特性

| | |
|------|----|
| 封装方法 | 包装 |
|------|----|



产品合规性

如需合规文档，请访问 [TE 官网产品页面](#)。>

| | |
|---|--|
| 欧盟RoHS指令2011/65/EU | 符合且适用豁免 |
| 欧盟ELV指令2000/53/EC | 符合且适用豁免 |
| 中国电器电子产品有害物质限制使用管理办法（China RoHS 2，工业和信息化部携七部委2016年第32号令 | 受限材料超出阈值 |
| 欧盟REACH法规(EC) No. 1907/2006 | <p>欧洲化学品管理局最新发布的SVHC候选清单: 2024年1月（240）</p> <p>SVHC候选清单的声明更新至: 2024年1月（240）</p> <p>超过限值的SVHC：</p> <p>Pb (1.5% in Component Part)</p> <p>物品安全使用说明： 使用本产品时不要进食、饮水或吸烟。作业后彻底清洗。如果可能，请回收再利用，如需废弃处置，请遵守当地有关法规。</p> |
| 卤素含量 | 低卤素 - 每种均质材料的 Br、Cl、F、I < 900 ppm。也不含 BFR/CFR/PVC |
| 焊接工艺能力 | 不适合采用焊接工艺 |

产品合规免责声明

此信息基于对供应商的合理调查以及TE对供应商提供的信息的现有认知。此信息可能发生变化。经TE确认符合欧盟RoHS的产品编号，产品均质材料中铅、六价铬、汞、PBB、PBDE、DEHP、BBP、DBP和DIBP的最大浓度不超过0.1%，镉的最大浓度不超过0.01%或符合指令2011/65/EU(RoHS2)及其修订指令规定的豁免。根据2011/65/EU指令要求电子电气产品需要进行CE标识。元器件产品通常无需进行CE标识。经TE确认符合欧盟ELV指令的产品编号，产品均质材料中，铅、六价铬和汞的最大浓度不超过0.1%，镉的最大浓度不超过0.01%（按重量计算），或符合指令2000/53/EC(ELV)附录中规定的豁免。关于欧盟REACH法规，TE目前提供的此产品编号的物品中高度关注物质（SVHC）的信息是基于欧洲化学品管理局（ECHA）最新发布的“物品中物质的要求指南”，链接如下：<https://echa.europa.eu/guidance-documents/guidance-on-reach>

配套部件



该系列中的其他产品 | [AMP ARINC 600 Series](#)



射频端子(3)

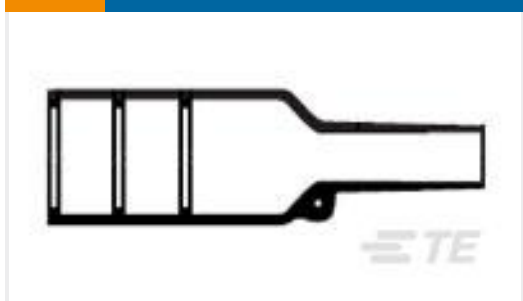


机架和配线架连接器(69)



连接器端子(82)

客户还购买了



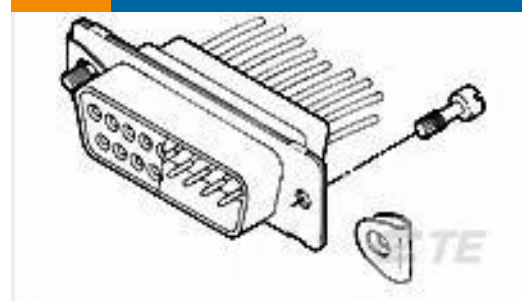
TE 产品编号864607-000
202K142-25/225-0



TE 产品编号36152
PIDG R 22-16 COMM 22-18 MIL 6



TE 产品编号1811902-1
ASY,PLUG,SIZE 19, FREE HANGING , N KEY



TE 产品编号5205980-1
SCREW RETAINER KIT



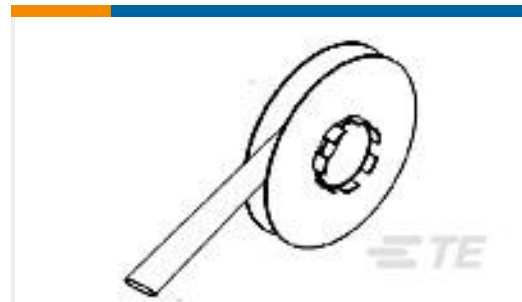
TE 产品编号34108
SOLIS R 22-16 COMM 22-18 MIL 8



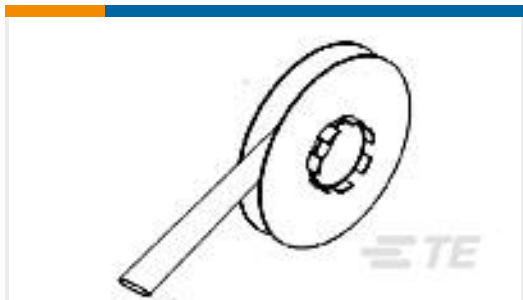
TE 产品编号38943-20L
CONT SOC ASSY



TE 产品编号514797-000
TTMS-2.4-0



TE 产品编号841292-000
TTMS-2.4-9



TE 产品编号776809-000
TTMS-6.4-0

文档

产品图纸

[PIN CONT, SZ 12](#)

英文版本

CAD 文件

[3D PDF](#)

3D

下载查看

[ENG_CVM_CVM_208271-3_R.2d_dxf.zip](#)



英文版本

下载查看

[ENG_CVM_CVM_208271-3_R.3d_igs.zip](#)

英文版本

下载查看

[ENG_CVM_CVM_208271-3_R.3d_stp.zip](#)

英文版本

下载CAD文件代表我接受和同意 [使用条款](#)。

数据表/目录页

[ARINC 600 Next Generation Receptacle Connector](#)

英文版本

使用说明书

[使用说明书 \(美国\)](#)

英文版本

[AMP* ARINC 600 CONNECTORS \(REAR-RELEASE CONTACTS\)](#)

英文版本