

2081884-1 ✓ 有效

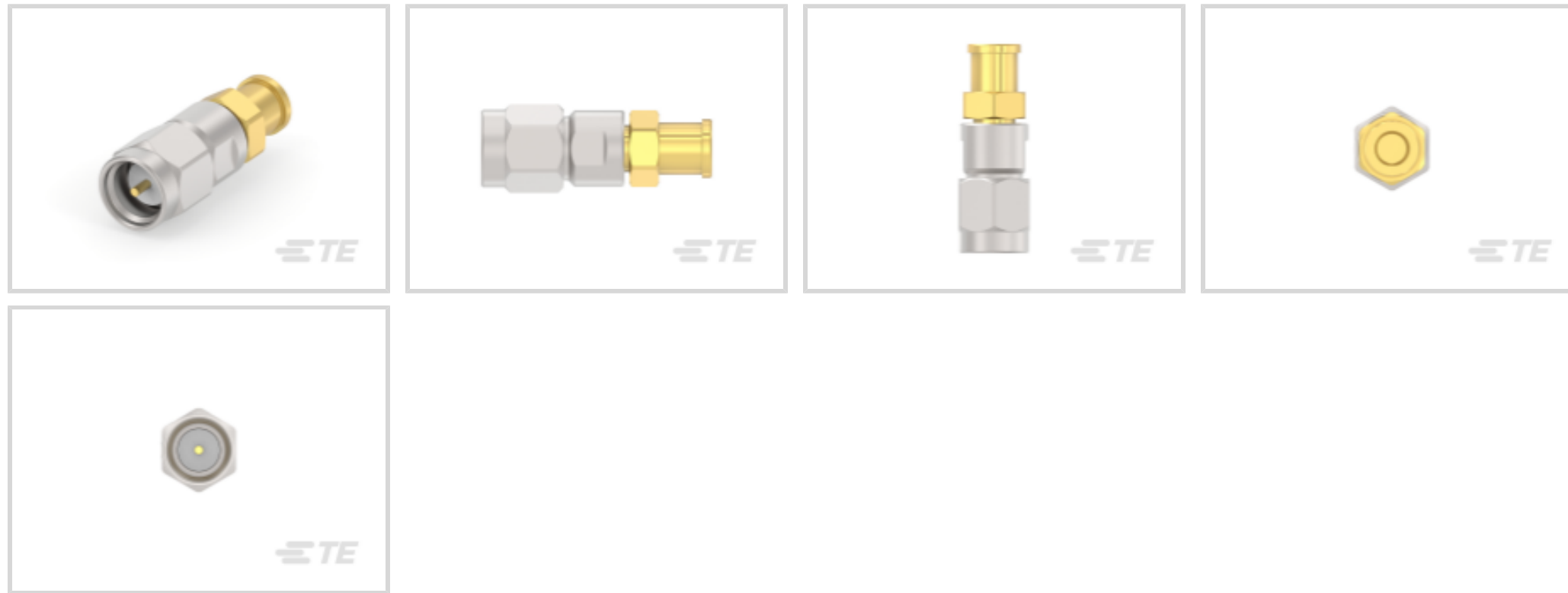
TE 内部编号 2081884-1

Coax, Socket Contact, 1 Position, Wire & Cable, Straight, .086 Low Loss Dia. .0253 CC, Gold, Contact Mating Retention, Signal, -55 – 155 °C

[在 TE 官网查看>](#)



连接器 > 端子 > 射频端子



端子类型: **插座**

射频端子种类: **同轴电缆**

位数: 1

连接器和端子端接到: **电线和电缆**

端子方向: **直式**

产品特性

产品类型特性

| | |
|-----------|--------------------|
| 射频端子种类 | 同轴电缆 |
| 连接器和端子端接到 | 电线和电缆 |
| 与射频电缆类型兼容 | .086 低损耗直径.0253 CC |

结构特性

| | |
|----|---|
| 位数 | 1 |
|----|---|

接触件特性

| | |
|-----------|----|
| 端子类型 | 插座 |
| 端子方向 | 直式 |
| 端子接触部电镀材料 | 金 |
| 端子接合固定 | 带有 |

使用环境

| | |
|--------|--------------|
| 工组温度范围 | -55 – 155 °C |
|--------|--------------|

操作/应用

| | |
|------|--------|
| 电路应用 | Signal |
|------|--------|

产品合规性

如需合规文档，请访问 [TE 官网产品页面](#)。>

| | |
|---|--|
| 欧盟RoHS指令2011/65/EU | 符合且适用豁免 |
| 欧盟ELV指令2000/53/EC | 未进行合规性审核 |
| 中国电器电子产品有害物质限制使用管理办法（China RoHS 2，工业和信息化部携七部委2016年第32号令 | 受限材料超出阈值 |
| 欧盟REACH法规(EC) No. 1907/2006 | <p>欧洲化学品管理局最新发布的SVHC候选清单: 2024年1月（240）</p> <p>SVHC候选清单的声明更新至: 2024年1月（240）</p> <p>超过限值的SVHC：</p> <p>Pb (4.35% in Component Part)</p> <p>物品安全使用说明： 使用本产品时不要进食、饮水或吸烟。作业后彻底清洗。如果可能，请回收再利用，如需废弃处置，请遵守当地有关法规。</p> |
| 卤素含量 | 低溴/氯 - 每种均质材料的 Br 和 Cl < 900 ppm。也不含 BFR/CFR/PVC |
| 焊接工艺能力 | 尚未进行焊接工艺可能性审核 |

产品合规免责声明

此信息基于对供应商的合理调查以及TE对供应商提供的信息的现有认知。此信息可能发生变化。经TE确认符合欧盟RoHS的产品编号，产品均质材料中铅、六价铬、汞、PBB、PBDE、DEHP、BBP、DBP和DIBP的最大浓度不超过0.1%，镉的最大浓度不超过0.01%或符合指令2011/65/EU(RoHS2)及其修订指令规定的豁免。根据2011/65/EU指令要求电子电气产品需要进行CE标识。元器件产品通常无需进行CE标识。经TE确认符合欧盟ELV指令的产品编号，产品均质材料中，铅、六价铬和汞的最大浓度不超过0.1%，镉的最大浓度不超过0.01%（按重量计算），或符合指令2000/53/EC(ELV)附录中规定的豁免。关于欧盟REACH法规，TE目前提供的此产品编号的物品中高度关注物质（SVHC）的信息是基于欧洲化学品管理局（ECHA）最新发布的“物品中物质的要求指南”，链接如下：<https://echa.europa.eu/guidance-documents/guidance-on-reach>

配套部件

| | | | |
|--|--|--|--|
|  <p>TE 产品编号 2016750-2 EP-SMA,27GHZ,F-F,.141,FLEX,L200</p> |  <p>TE 产品编号 2016759-4 EP-SMA,27GHZ,F-F,.086,FLEX,L400</p> |  <p>TE 产品编号 2081875-1 EP-SMA,JACK,27GHZ,END LAUNCH, 1.6MM BOARD</p> |  <p>TE 产品编号 2081880-1 EP-SMA,JACK,27GHZ,END LAUNCH, 1.5MM BOARD</p> |
|--|--|--|--|



TE 产品编号 2081885-1
EP-SMA,JACK,27GHZ,STRAIGHT,086
CABLE



TE 产品编号 2081897-1
SMA,JACK,18GHZ,STRAIGHT,
SURFACE MOUNT



TE 产品编号 2081897-2
2081897-1 WITH NUT AND WASHER



TE 产品编号 2081902-1
SMA JACK,STR,18GHZ,0.25 DIA PIN



TE 产品编号 2466279-1
SMA JACK STR THRU HOLE 18 GHZ
AU 50 MIN



TE 产品编号 2467941-1
RF TERMINATOR SMA JACK 18 GHZ
2W GOLD



TE 产品编号 2081679-1
SMA JACK RECEPTACLE,PCB,RIGHT
ANGLE,6GHZ



TE 产品编号 2081680-1
SMA JACK,RIGHT ANGLE,PCB
RECEPTACLE,6GHZ



TE 产品编号 2016759-1
HF,27GHz SMA F-F,RG405 FLEX,L500



TE 产品编号 2016759-2
EP-SMA,27GHz,F-F,.086,FLEX,L200



TE 产品编号 2016759-3
EP-SMA,27GHz,F-F,.086,FLEX,L300



TE 产品编号 2016759-5
EP-SMA,27GHz,F-F,.086,FLEX,L500



TE 产品编号 2081363-1
SMA ADAPTER,STR,JACK TO JACK,
26.5GHZ



TE 产品编号 2081366-1
SMA,JACK RECEPTACLE,6GHZ,
STRAIGHT,FLANGE



TE 产品编号 2476193-1
SMA Jack St Hermetic Seal Panel 26.5
GHz



TE 产品编号 3-1478978-2
SMA RECEPTACLE,RA,PCB,TAPE
AND REEL PKG

客户还购买了



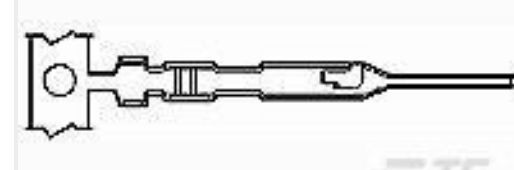
TE 产品编号60894-1
RECEPT,PIDG FASTON 22-18 110



TE 产品编号A81736-000
RNF-100-BK 热缩管



TE 产品编号5-1393302-1
V23134A0053C643-EV-CBOX



TE 产品编号5-104505-2
MTE PIN 22-26 AWG PLTD



TE 产品编号1051018-1
2004 7985 00



TE 产品编号227868-1
SMA PLUG .086



TE 产品编号2081885-1
EP-SMA,JACK,27GHZ,STRAIGHT,086
CABLE



TE 产品编号52-2000-10-060-XY
52 CRASH SENSOR ACCEL
CABLE

文档

产品图纸

[EP-SMA,PLUG,27GHZ,STRAIGHT,086 CABLE](#)

英文版本

CAD 文件

[3D PDF](#)

3D

[下载查看](#)

[ENG_CVM_CVM_2081884-1_1.2d_dxf.zip](#)

英文版本

[下载查看](#)

[ENG_CVM_CVM_2081884-1_1.3d_igs.zip](#)

英文版本

[下载查看](#)

[ENG_CVM_CVM_2081884-1_1.3d_stp.zip](#)

英文版本

下载CAD文件代表我接受和同意[使用条款](#)。

产品规格

[产品规格](#)

英文版本