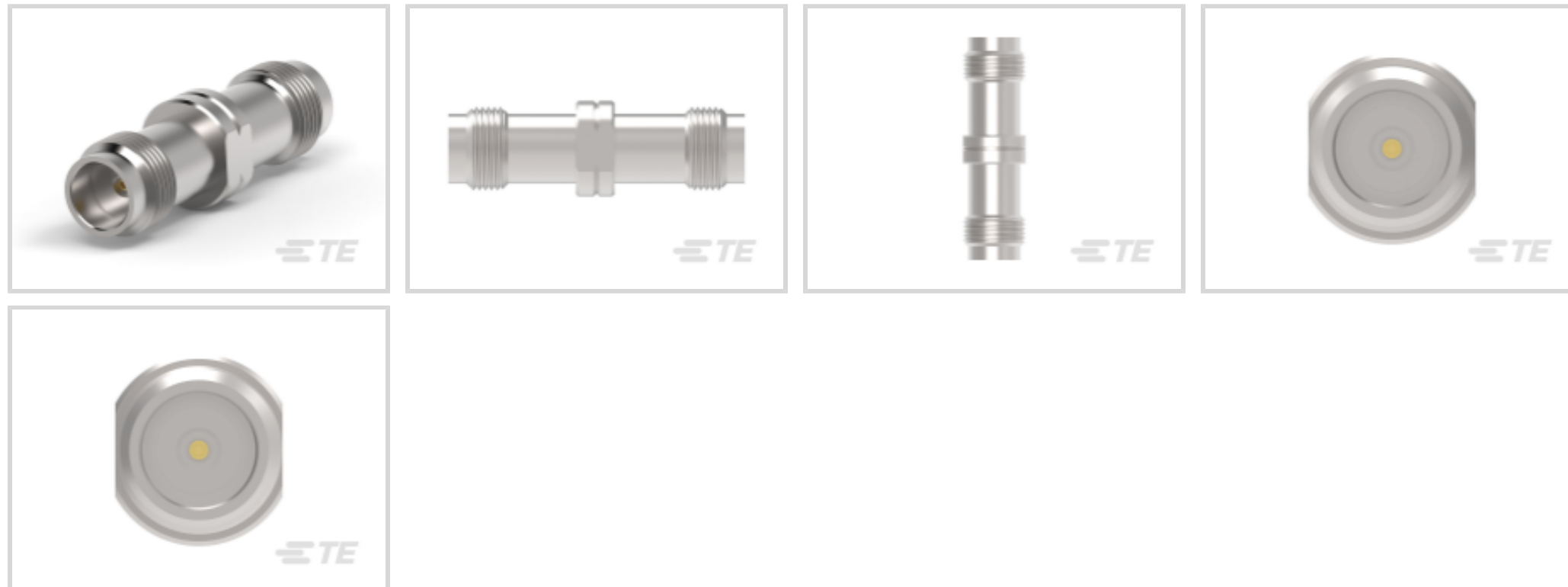




连接器 > 连接器附件 > 连接器适配器和连接器保护件



连接器接口适配器类型: **系列内适配器**

主体方向: **直式**

A 侧接口: **1.85 mm 系列**

A 侧极性: **插座**

B 侧接口: **1.85 mm 系列**

## 产品特性

### 产品类型特性

连接器接口适配器类型	系列内适配器
A 侧接口	1.85 mm 系列
A 侧极性	插座
B 侧接口	1.85 mm 系列
B 侧极性	插座
连接器系统	缆到缆
可密封	否

### 结构特性

位数	1
----	---

### 电气特征

阻抗	50 Ω
----	------

### 接触件特性

射频连接器中心端子电镀材料	金 (Au)
射频连接器中心端子材料	铍铜合金

### 壳体特性

主体方向	直式
------	----

### 使用环境

工作温度范围	-40 – 85 °C[-40 – 185 °F]
--------	---------------------------

### 操作/应用

工作频率	67 GHz
------	--------

## 产品合规性

如需合规文档，请访问 [TE 官网产品页面](#)。>

欧盟RoHS指令2011/65/EU	符合且适用豁免
欧盟ELV指令2000/53/EC	未进行合规性审核
中国电器电子产品有害物质限制使用管理办法（China RoHS 2，工业和信息化部携七部委2016年第32号令	受限材料超出阈值
欧盟REACH法规(EC) No. 1907/2006	<p>欧洲化学品管理局最新发布的SVHC候选清单: 2024年1月 (240)</p> <p>SVHC候选清单的声明更新至: 2021年7月 (219)</p> <p>超过限值的SVHC:</p> <p>Pb (.35% in Component Part)</p> <p><b>物品安全使用说明:</b> 使用本产品时不要进食、饮水或吸烟。作业后彻底清洗。如果可能，请回收再利用，如需废弃处置，请遵守当地有关法规。</p>
卤素含量	低卤素 - 每种匀质材料的 Br、Cl、F、I < 900 ppm。也不含 BFR/CFR/PVC
焊接工艺能力	尚未进行焊接工艺可能性审核

#### 产品合规免责声明

此信息基于对供应商的合理调查以及TE对供应商提供的信息的现有认知。此信息可能发生变化。经TE确认符合欧盟RoHS的产品编号，产品均质材料中铅、六价铬、汞、PBB、PBDE、DEHP、BBP、DBP和DIBP的最大浓度不超过0.1%，镉的最大浓度不超过0.01%或符合指令2011/65/EU(RoHS2)及其修订指令规定的豁免。根据2011/65/EU指令要求电子电气产品需要进行CE标识。元器件产品通常无需进行CE标识。经TE确认符合欧盟ELV指令的产品编号，产品均质材料中，铅、六价铬和汞的最大浓度不超过0.1%，镉的最大浓度不超过0.01%（按重量计算），或符合指令2000/53/EC(ELV)附录中规定的豁免。关于欧盟REACH法规，TE目前提供的此产品编号的物品中高度关注物质（SVHC）的信息是基于欧洲化学品管理局（ECHA）最新发布的“物品中物质的要求指南”，链接如下：<https://echa.europa.eu/guidance-documents/guidance-on-reach>

## 配套部件



TE 产品编号 1-2016487-0  
HF CA,1.85 M-M,70GHz,L1000



TE 产品编号 1-2016487-2  
HF CA,1.85 M-M,70GHz,L1220



TE 产品编号 1-2016487-5  
HF CA,1.85 M-M,70GHz,L1500



TE 产品编号 1-2016661-0  
2.40 MALE-MALE,50G,L1000,WITH ARMOR



TE 产品编号 2-2016487-0  
HF CA,1.85 M TO M,70GHz,L2000



TE 产品编号 2016487-3  
HF CA,1.85 M-M,70GHz,L300



TE 产品编号 2016487-6  
HF CA,1.85 M-M,70GHz,L610

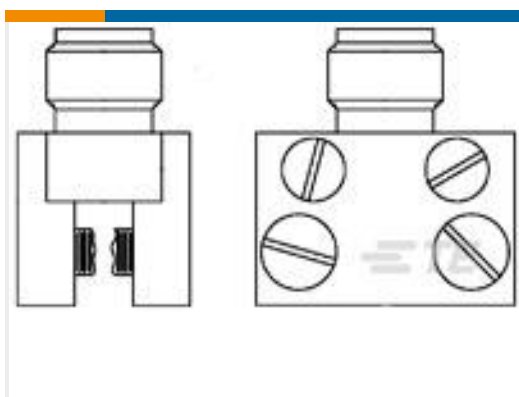


TE 产品编号 2016487-9  
HF CA,1.85 M-M,70GHz,L910

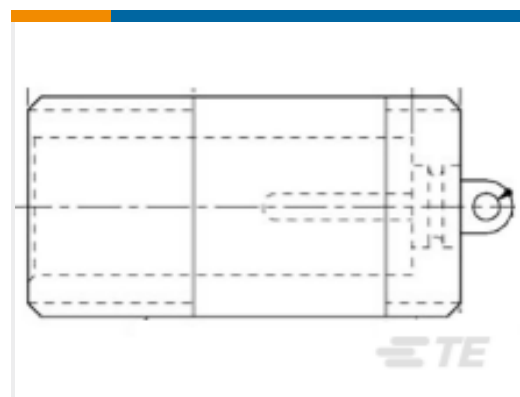


TE 产品编号 2081549-1  
ADAPTOR 1.85MM PLUG TO 1.85MM PLUG

### 客户还购买了



TE 产品编号 1053478-1  
SMA Stripline Launcher 2070 8002 92



TE 产品编号 868092-1  
LGH-1 RECEPTACLE



TE 产品编号 102393-6  
16 AMPMODU MT ASSY DR .100CL



TE 产品编号 6-146280-5  
15 MODII HDR SRST B/A .100CL



TE 产品编号 1058671-1  
3682 2311 02



TE 产品编号 2-1393789-2  
V23079H1205B301



TE 产品编号 YDIV46E21-35SAV001  
PLUG ASSY



TE 产品编号 YDIV46E21-35SNV001  
PLUG ASSY

### 文档



**产品图纸**

[ADAPTOR 1.85MM JACK TO 1.85MM JACK](#)

英文版本

**CAD 文件**

**3D PDF**

3D

**下载查看**

[ENG\\_CVM\\_CVM\\_2081550-1\\_A.2d\\_dxf.zip](#)

英文版本

**下载查看**

[ENG\\_CVM\\_CVM\\_2081550-1\\_A.3d\\_igs.zip](#)

英文版本

**下载查看**

[ENG\\_CVM\\_CVM\\_2081550-1\\_A.3d\\_stp.zip](#)

英文版本

下载CAD文件代表我接受和同意 [使用条款](#)。

**产品规格**

**产品规格**

英文版本