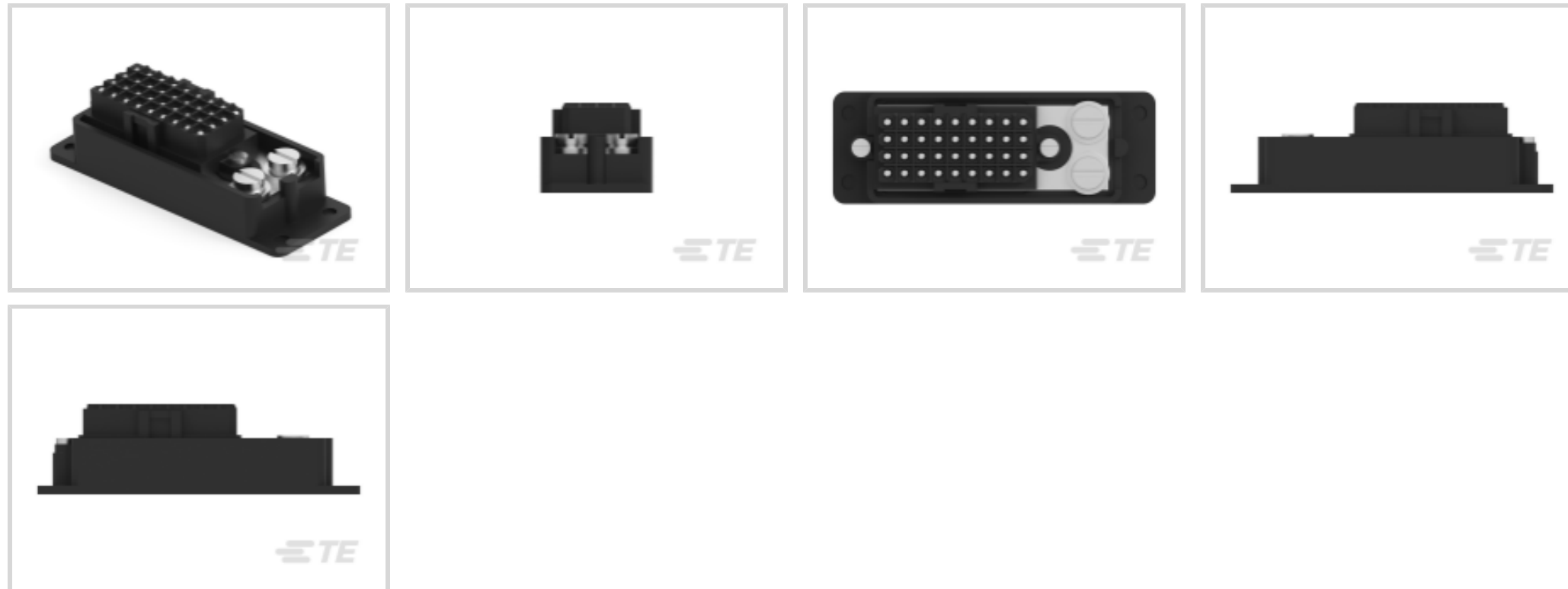




连接器 > 矩形连接器 > 标准矩形连接器



连接器产品类型: 连接器组件

连接器和壳体类型: 插头

接合对准: 带有

接合对准类型: 极化槽

接合固定: 带有

产品特性

产品类型特性

连接器产品类型	连接器组件
连接器和壳体类型	插头
连接器系统	线到板
插入力类型	正常
可密封	否
连接器和端子端接到	母排

结构特性

端子预装	Yes
位数	36
行数	4

电气特征

工作电压	600 VAC
------	---------

接触件特性

端子布局	矩阵
------	----

端子类型	插座
端子底板材料	镍
PCB 端子端接区域电镀材料	锡
端子接触部电镀材料	锡
壳体内部的端子定位力	不带
端子额定电流 (最大值)	7.5 A
端接特性	
线缆端接方法	压接端子
机械附件	
接合对准	带有
接合对准类型	极化槽
接合固定	带有
接合固定类型	锁定公端
连接器安装类型	面板安装
壳体特性	
外壳材料	热塑性
壳体颜色	黑色
中心线 (间距)	5 mm [.197 in]
尺寸	
	3.744 in
行间距	5 mm [.197 in]
使用环境	
工作温度范围	-55 – 130 °C [-67 – 266 °F]
操作/应用	
屏蔽	否
电路应用	电源和信号
行业标准	
UL 等级	已认证, 获得认可
与机构/标准产品兼容	CSA, UL, VDE
与已批准的标准产品兼容	UL E28476
UL 阻燃性等级	UL 94V-0

包装特性

封装数量	52
封装方法	Carton

产品合规性

如需合规文档，请访问 [TE 官网产品页面](#)。>

欧盟RoHS指令2011/65/EU	符合
欧盟ELV指令2000/53/EC	符合
中国电器电子产品有害物质限制使用管理办法（China RoHS 2，工业和信息化部携七部委2016年第32号令	没有超出阈值的受限材料
欧盟REACH法规(EC) No. 1907/2006	欧洲化学品管理局最新发布的SVHC候选清单: 2024年1月（240） SVHC候选清单的声明更新至: 2022年6月（224） 不含REACH SVHC
卤素含量	尚未进行卤素含量审核
焊接工艺能力	波峰焊接可达到 265°C

产品合规免责声明

此信息基于对供应商的合理调查以及TE对供应商提供的信息的现有认知。此信息可能发生变化。经TE确认符合欧盟RoHS的产品编号，产品均质材料中铅、六价铬、汞、PBB、PBDE、DEHP、BBP、DBP和DIBP的最大浓度不超过0.1%，镉的最大浓度不超过0.01%或符合指令2011/65/EU(RoHS2)及其修订指令规定的豁免。根据2011/65/EU指令要求电子电气产品需要进行CE标识。元器件产品通常无需进行CE标识。经TE确认符合欧盟ELV指令的产品编号，产品均质材料中，铅、六价铬和汞的最大浓度不超过0.1%，镉的最大浓度不超过0.01%（按重量计算），或符合指令2000/53/EC(ELV)附录中规定的豁免。关于欧盟REACH法规，TE目前提供的此产品编号的物品中高度关注物质（SVHC）的信息是基于欧洲化学品管理局（ECHA）最新发布的“物品中物质的要求指南”，链接如下：<https://echa.europa.eu/guidance-documents/guidance-on-reach>

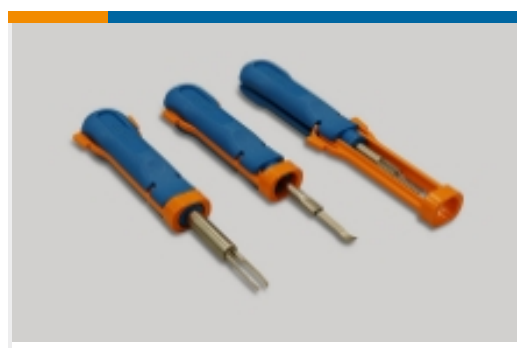
配套部件



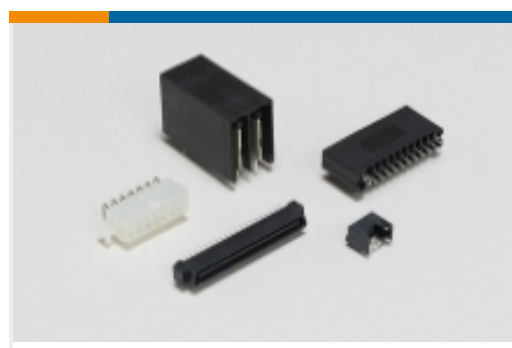
该系列中的其他产品 | [AMP Metrimate](#)



PCB 板端连接器及母端(83)



插入和拔出工具(1)



标准矩形连接器(5)



矩形电源连接器(1)



矩形端子插针(4)



矩形连接器壳体(35)

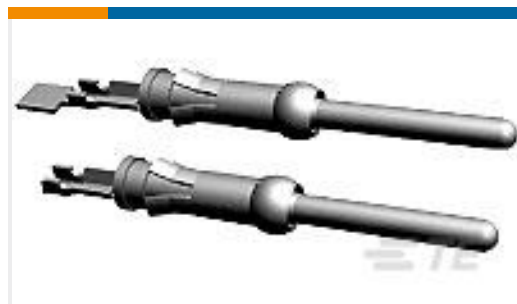
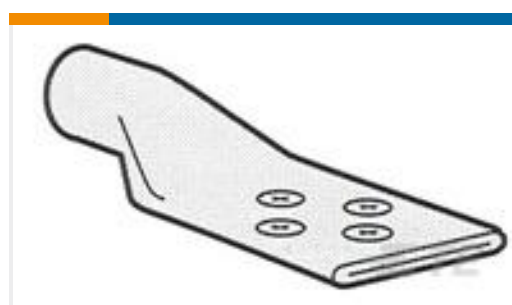


连接器盖帽(5)



连接器硬件(4)

客户还购买了

TE 产品编号36203
TERMINAL,PIDG R 16-14HD 1/2TE 产品编号66602-2
III+ PIN,18-14,30AU/FL,LPTE 产品编号66506-9
PIN CONTACT, 20 DFTE 产品编号206036-1
RECEPT,SZ 17-16 CPCTE 产品编号66741-2
TYPE XII FEMALE CONT (L.P.)TE 产品编号2396645-1
SDE F 2.8 FASTIN-ON 15-13 ASSYTE 产品编号55831-2
TERM,AMPWR 500MCM HD (2)3/8TE 产品编号374Z-04025
Speed sen DSH 1840.01 SHV (2m) 008

文档

产品图纸

[SKT ASSY,36 POSN,METRIMATE](#)

英文版本

CAD 文件

下载查看

[ENG_CVM_208063-5_G.3d_stp.zip](#)

英文版本

下载查看



[ENG_CVM_208063-5_G.2d_dxf.zip](#)

英文版本

[3D PDF](#)

英文版本

[下载查看](#)

[ENG_CVM_208063-5_G.3d_igs.zip](#)

英文版本

[3D PDF](#)

3D

[下载查看](#)

[ENG_CVM_CVM_208063-5_V.2d_dxf.zip](#)

英文版本

[下载查看](#)

[ENG_CVM_CVM_208063-5_V.3d_igs.zip](#)

英文版本

[下载查看](#)

[ENG_CVM_CVM_208063-5_V.3d_stp.zip](#)

英文版本

下载CAD文件代表我接受和同意[使用条款](#)。

[数据表/目录页](#)

[METRIMATE_PIN_SOCKET_CATALOG](#)

英文版本