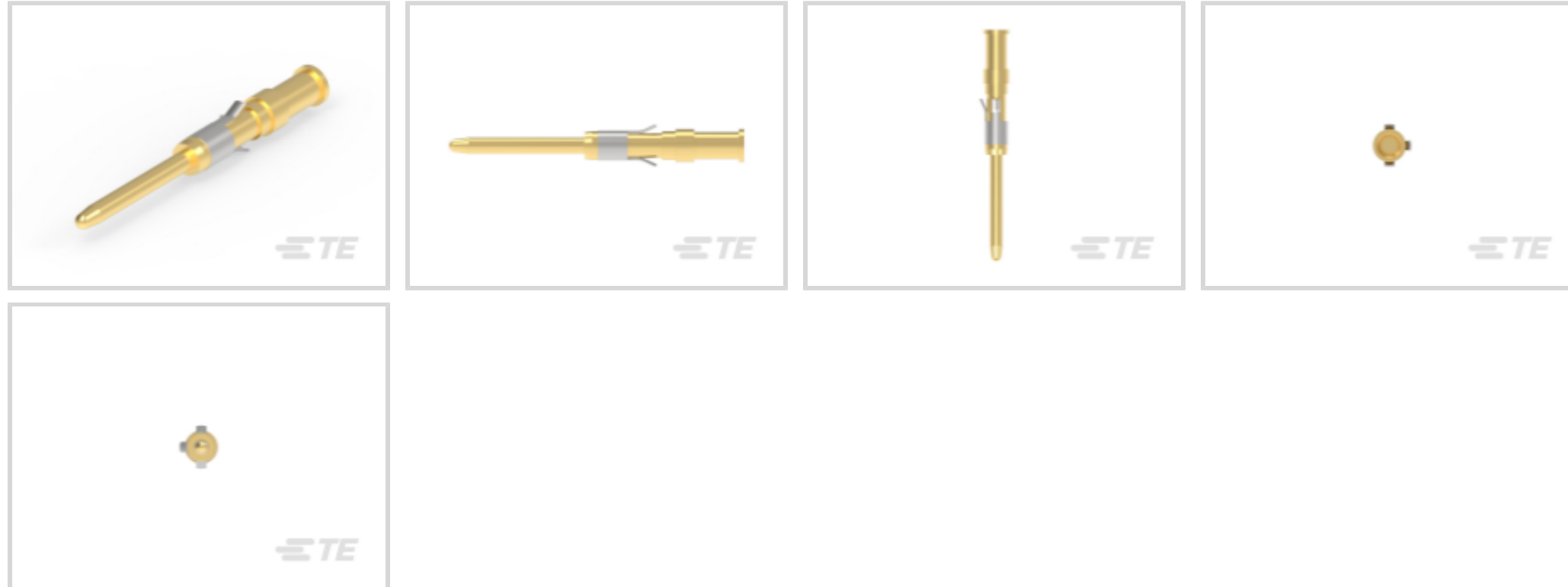




连接器 > 端子 > 连接器端子



端子类型: **插针**

产品端接到: **线缆**

端子接触部电镀材料: **金**

线径: .8 – 1.4 mm²

产品特性

产品类型特性

可密封 否

接触件特性

端子大小 尺寸 16

端子类型 插针

端子接触部电镀材料 金

端子额定电流 (最大值) 13 A

壳体内部的端子定位力 带有

接合插针直径 1.6 mm[.063 in]

端子基材 铜合金

端子接合区域电镀材料厚度 .8 – 1.4 μm[30 μin]

端子接触部电镀材料表面涂层 亮光

导线端子端接区域电镀厚度 .8 – 1.4 μm[30 μin]

导线端子端接区域电镀材料 金

端子方向 直式

端子底板材料 镍

端子底板材料厚度	1.27 μm[50 μin]
----------	-----------------

端接特性

产品端接到	线缆
线缆端接方法	压接

机械附件

壳体内部的端子定位器类型	卡口
带导线绝缘	不带

尺寸

线径	.8 – 1.4 mm ²
----	--------------------------

使用环境

工作温度范围	-55 – 105 °C[-55 – 302 °F]
--------	----------------------------

操作/应用

电路应用	电源
------	----

包装特性

封装数量	1000
封装方法	Bag

产品合规性

如需合规文档，请访问 [TE 官网产品页面](#)。>

欧盟RoHS指令2011/65/EU	符合且适用豁免
欧盟ELV指令2000/53/EC	符合且适用豁免
中国电器电子产品有害物质限制使用管理办法（China RoHS 2，工业和信息化部携七部委2016年第32号令	受限材料超出阈值
欧盟REACH法规(EC) No. 1907/2006	<p>欧洲化学品管理局最新发布的SVHC候选清单: 2024年1月（240）</p> <p>SVHC候选清单的声明更新至: 2024年1月（240）</p> <p>超过限值的SVHC：</p> <p>Pb (3.7% in Component Part)</p> <p><small>物品安全使用说明： 使用本产品时不要进食、饮水或吸烟。作业后彻底清洗。如果可能，请回收再利用，如需废弃处置，请遵守当地有关法规。</small></p>
卤素含量	低卤素 - 每种匀质材料的 Br、Cl、F、I < 900 ppm。也不含 BFR/CFR/PVC
焊接工艺能力	不适合采用焊接工艺

产品合规免责声明

此信息基于对供应商的合理调查以及TE对供应商提供的信息的现有认知。此信息可能发生变化。经TE确认符合欧盟RoHS的产品编号，产品均质材料中铅、六价铬、汞、PBB、PBDE、DEHP、BBP、DBP和DIBP的最大浓度不超过0.1%，镉的最大浓度不超过0.01%或符合指令2011/65/EU(RoHS2)及其修订指令规定的豁免。根据2011/65/EU指令要求电子电气产品需要进行CE标识。元器件产品通常无需进行CE标识。经TE确认符合欧盟ELV指令的产品编号，产品均质材料中，铅、六价铬和汞的最大浓度不超过0.1%，镉的最大浓度不超过0.01%（按重量计算），或符合指令2000/53/EC(ELV)附录中规定的豁免。关于欧盟REACH法规，TE目前提供的此产品编号的物品中高度关注物质（SVHC）的信息是基于欧洲化学品管理局（ECHA）最新发布的“物品中物质的要求指南”，链接如下：<https://echa.europa.eu/guidance-documents/guidance-on-reach>

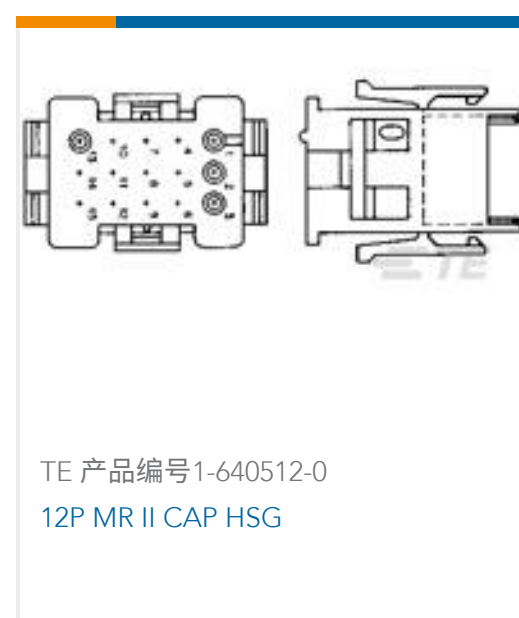
配套部件



该系列中的其他产品 | AMP Type II



客户还购买了





文档

产品图纸

CONTACT PIN ASSY.

英文版本

CAD 文件

3D PDF

3D

下载查看

[ENG_CVM_CVM_207893-1_D.2d_dxf.zip](#)

英文版本

下载查看

[ENG_CVM_CVM_207893-1_D.3d_igs.zip](#)

英文版本

下载查看

[ENG_CVM_CVM_207893-1_D.3d_stp.zip](#)

英文版本

3D PDF

英文版本

下载查看

[ENG_CVM_207893-1_B.3d_igs.zip](#)

英文版本

下载查看

[ENG_CVM_207893-1_B.3d_stp.zip](#)

英文版本

下载查看

[ENG_CVM_207893-1_B.2d_dxf.zip](#)

英文版本

下载CAD文件代表我接受和同意[使用条款](#)。

产品规格

应用规格

日语

应用规格

英文版本

207893-1

Pin Contact, Gold, Snap-In Contact Retention, Size 16 Contact Size, 18 – 16 AWG
Wire Size, .8 – 1.4 mm² Wire Size, Crimp, Copper Alloy, AMP Type II

