

207825-9 ✓ 有效

AMP | AMP CPC

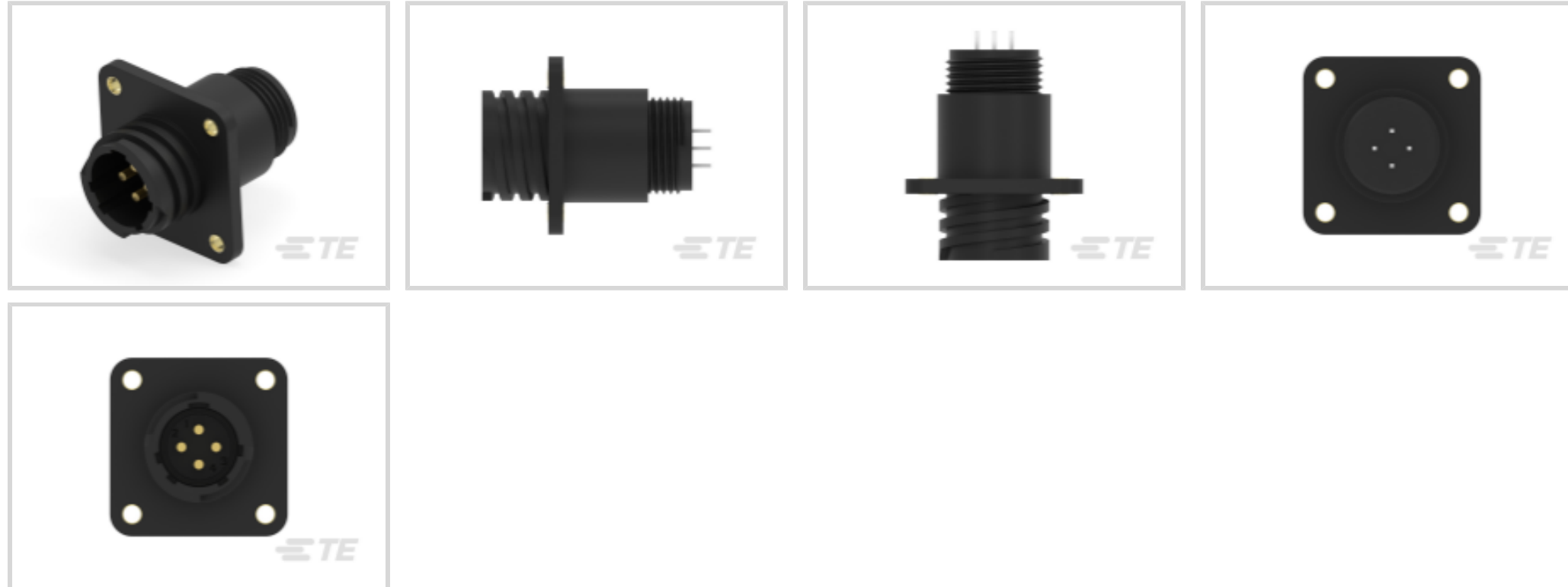
TE 内部编号 207825-9

Circular Power Connectors, Connector Assembly, 250 VDC, Wire-to-Panel / Wire-to-Board, 4 Position, Receptacle, Pin, Signal, Black, AMP CPC

[在 TE 官网查看>](#)



连接器 > 电源连接器 > 圆形电源 > 圆形电源连接器 > Connectors with Posted Pin Contacts, CPC Series 1



连接器产品类型: 连接器组件

工作电压: 250 VDC

连接器系统: 线到板, 线到面板, 线到面板

位数: 4

可密封: 否

[所有 Connectors with Posted Pin Contacts, CPC Series 1 \(39\)](#)

产品特性

产品类型特性

连接器产品类型	连接器组件
连接器系统	线到板, 线到面板, 线到面板
可密封	否
连接器和壳体类型	母端, 母端
圆形连接器外壳类型	全塑

结构特性

位数	4
电源位置数量	0
信号位置数量	4

电气特征

工作电压	250 VAC
------	---------

接触件特性

反向极性	否
------	---

端子类型	插针
------	----

端接特性

PCB 端接方法	通孔 - 焊接
----------	---------

机械附件

接合对准类型	键控
--------	----

接合对准	带有
------	----

面板安装特性类型	带螺纹插针的凸缘
----------	----------

接合固定类型	螺纹连接
--------	------

极性代码	A
------	---

连接器安装类型	面板安装
---------	------

接合固定	带有
------	----

面板安装特性	带有
--------	----

壳体特性

壳体颜色	黑色
------	----

外壳材料	PA 6.6
------	--------

圆形连接器壳体尺寸	11
-----------	----

尺寸

组件长度	36.81 mm[1.449 in]
------	--------------------

使用环境

工作温度范围	-55 – 105 °C[-67 – 221 °F]
--------	----------------------------

流体阻力	无
------	---

操作/应用

电路应用	Signal
------	--------

屏蔽	否
----	---

行业标准

UL 阻燃性等级	UL 94V-0
----------	----------

包装特性

封装数量	27
------	----

封装方法	Tray
------	------

产品合规性



如需合规文档，请访问 [TE 官网产品页面](#)。>

欧盟RoHS指令2011/65/EU	符合且适用豁免
欧盟ELV指令2000/53/EC	符合且适用豁免
中国电器电子产品有害物质限制使用管理办法（China RoHS 2，工业和信息化部携七部委2016年第32号令	受限材料超出阈值
欧盟REACH法规(EC) No. 1907/2006	<p>欧洲化学品管理局最新发布的SVHC候选清单: 2024年1月 (240)</p> <p>SVHC候选清单的声明更新至: 2024年1月 (240)</p> <p>超过限值的SVHC： Pb (3.7% in Component Part)</p> <p>物品安全使用说明： 使用本产品时不要进食、饮水或吸烟。作业后彻底清洗。如果可能，请回收再利用，如需废弃处置，请遵守当地有关法规。</p>
卤素含量	不含 BFR/CFR/PVC - 但其他来源中的 Br 或 Cl > 900 ppm。
焊接工艺能力	波峰焊接可达到 265°C

产品合规免责声明

此信息基于对供应商的合理调查以及TE对供应商提供的信息的现有认知。此信息可能发生变化。经TE确认符合欧盟RoHS的产品编号，产品均质材料中铅、六价铬、汞、PBB、PBDE、DEHP、BBP、DBP和DIBP的最大浓度不超过0.1%，镉的最大浓度不超过0.01%或符合指令2011/65/EU(RoHS2)及其修订指令规定的豁免。根据2011/65/EU指令要求电子电气产品需要进行CE标识。元器件产品通常无需进行CE标识。经TE确认符合欧盟ELV指令的产品编号，产品均质材料中，铅、六价铬和汞的最大浓度不超过0.1%，镉的最大浓度不超过0.01%（按重量计算），或符合指令2000/53/EC(ELV)附录中规定的豁免。关于欧盟REACH法规，TE目前提供的此产品编号的物品中高度关注物质(SVHC)的信息是基于欧洲化学品管理局(ECHA)最新发布的“物品中物质的要求指南”，链接如下：<https://echa.europa.eu/guidance-documents/guidance-on-reach>

配套部件

 <p>TE 产品编号 CAT-AM71-C83998B CPC Cable Clamps</p>	 <p>TE 产品编号 206060-1 CPC PLUG ASSEMBLY SIZE 11-4</p>	 <p>TE 产品编号 207299-1 PLUG MTG. FLANGE NO 11 CPC</p>	 <p>TE 产品编号 207489-1 FLEXIBLE CABLE BOOT, SIZE 11</p>
 <p>TE 产品编号 207490-1 CABLE GRIPPER, SIZE 11</p>	 <p>TE 产品编号 1-2407269-2 CAP, CPC, SIZE 11 RECP & 13 PLUG, BLACK</p>	 <p>TE 产品编号 1-2407269-1 CAP, CPC, SIZE 11 RECP & 13 PLUG, ORANGE</p>	



该系列中的其他产品 | AMP CPC



圆形电源连接器(458)



密封套管(2)



插入和拔出工具(1)



连接器后盖(2)



连接器密封件和盲堵(36)



连接器应力消除(60)



连接器盖帽(16)



连接器硬件(12)



连接器端子(6)

客户还购买了



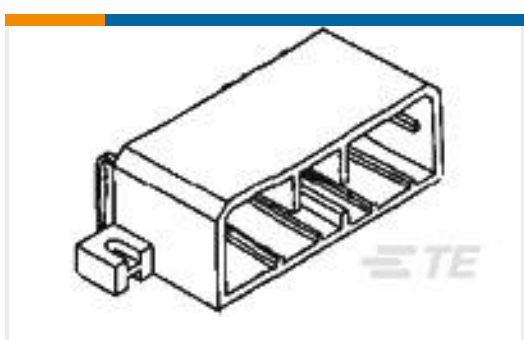
TE 产品编号5747236-6
15 MSFL PLUG RA 318 (SL,FM)



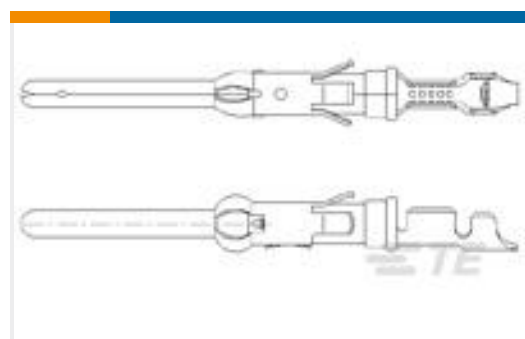
TE 产品编号211102-1
CPC RECEPT ASSEMBLY SIZE 11-4



TE 产品编号182651-1
CPC Plug Assy, 11-4, Rev Sex



TE 产品编号173862-1
070 MULTILOCK CAP ASSY 18P



TE 产品编号163081-8
.062 DIA PIN ASSY 3+



TE 产品编号1-207303-4
CPC RECPT ASSM SIZE 17-16



TE 产品编号206903-2
SEALING CAP ASSY,SZ 11,CPC



TE 产品编号1825007-6
DRD10E04=ROT DIP,10P



文档

CAD 文件

[3D PDF](#)

[3D](#)

下载查看

[ENG_CVM_CVM_207825-9_AG.2d_dxf.zip](#)

英文版本

下载查看

[ENG_CVM_CVM_207825-9_AG.3d_igs.zip](#)

英文版本

下载查看

[ENG_CVM_CVM_207825-9_AG.3d_stp.zip](#)

英文版本

[3D PDF](#)

英文版本

下载查看

[ENG_CVM_207825-9_R1.2d_dxf.zip](#)

英文版本

下载查看

[ENG_CVM_207825-9_R1.3d_igs.zip](#)

英文版本

下载查看

[ENG_CVM_207825-9_R1.3d_stp.zip](#)

英文版本

下载CAD文件代表我接受和同意[使用条款](#)。

数据表/目录页

[AMP Circular Connectors for Commercial Signal & Power Applications](#)

英文版本

产品规格

[应用规格](#)

英文版本

机构认证

[CSA 认证](#)

英文版本



CSA 认证

英文版本