

207684-4 ✓ 有效

AMPLIMITE

TE 内部编号 207684-4

Socket Contact, Gold, Size 22 Contact Size, Copper Alloy, Signal,
-67 – 257 °F [-55 – 125 °C]

[在 TE 官网查看>](#)



连接器 > 端子 > 连接器端子



端子类型: **插座**

端子接触部电镀材料: **金**

端子大小: **尺寸 22**

端子基材: **铜合金**

产品端接到: **线缆**

产品特性

主体特性

插座罩材料	不锈钢
插座罩表面涂层	钝化

接触件特性

	50 μin
端子底板材料	镍
端子类型	插座
端子接触部电镀材料	金
端子大小	尺寸 22
端子基材	铜合金
端子额定电流 (最大值)	3 A

端接特性

圆形端接柱体和尾部直径	.03 mm[.64 in]
端接柱体和尾部长度的	.28 mm[6.99 in]
产品端接到	线缆

机械附件

带导线绝缘	不带
-------	----

使用环境

工作温度范围	-55 – 125 °C[-67 – 257 °F]
--------	----------------------------

操作/应用

电路应用

Signal

包装特性

封装数量

1000

封装方法

Tray

产品合规性

如需合规文档，请访问 [TE 官网产品页面](#)。>

欧盟RoHS指令2011/65/EU

不符合

欧盟ELV指令2000/53/EC

符合且适用豁免

中国电器电子产品有害物质限制使用管理办法（China RoHS 2，工业和信息化部携七部委2016年第32号令

受限材料超出阈值

欧盟REACH法规(EC) No. 1907/2006

欧洲化学品管理局最新发布的SVHC候选清单: 2024年1月（240）

SVHC候选清单的声明更新至: 2024年1月（240）

超过限值的SVHC：

Pb (1% in Component Part)

物品安全使用说明：

使用本产品时不要进食、饮水或吸烟。作业后彻底清洗。如果可能，请回收再利用，如需废弃处置，请遵守当地有关法规。

卤素含量

低卤素 - 每种均质材料的 Br、Cl、F、I < 900 ppm。也不含 BFR/CFR/PVC

焊接工艺能力

通孔回流焊可达到 260°C

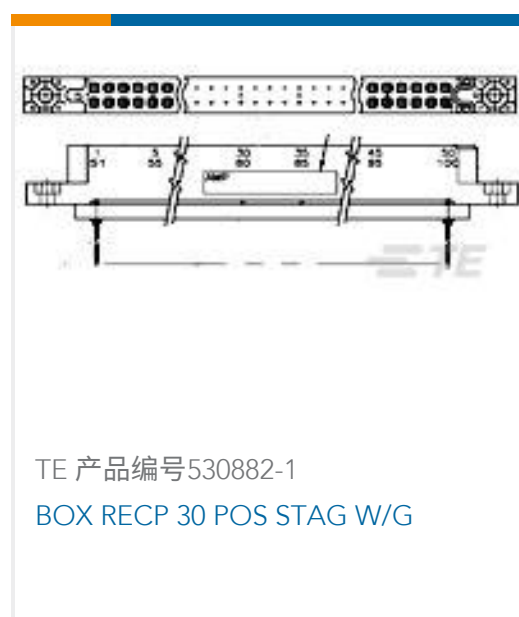
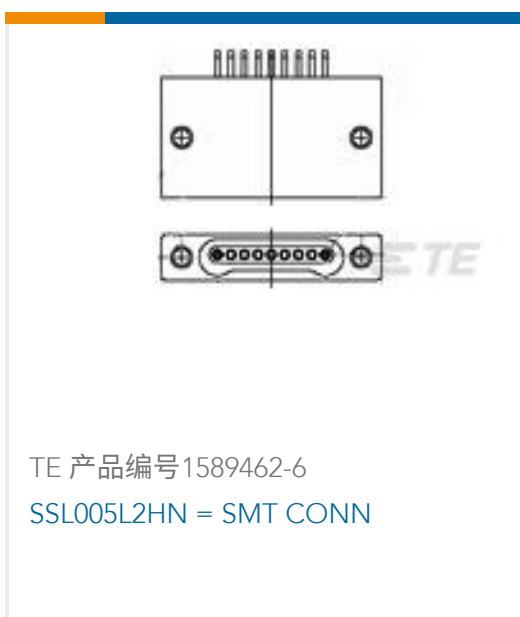
产品合规免责声明

此信息基于对供应商的合理调查以及TE对供应商提供的信息的现有认知。此信息可能发生变化。经TE确认符合欧盟RoHS的产品编号，产品均质材料中铅、六价铬、汞、PBB、PBDE、DEHP、BBP、DBP和DIBP的最大浓度不超过0.1%，镉的最大浓度不超过0.01%或符合指令2011/65/EU(RoHS2)及其修订指令规定的豁免。根据2011/65/EU指令要求电子电气产品需要进行CE标识。元器件产品通常无需进行CE标识。经TE确认符合欧盟ELV指令的产品编号，产品均质材料中，铅、六价铬和汞的最大浓度不超过0.1%，镉的最大浓度不超过0.01%（按重量计算），或符合指令2000/53/EC(ELV)附录中规定的豁免。关于欧盟REACH法规，TE目前提供的此产品编号的物品中高度关注物质（SVHC）的信息是基于欧洲化学品管理局（ECHA）最新发布的“物品中物质的要求指南”，链接如下：<https://echa.europa.eu/guidance-documents/guidance-on-reach>

配套部件



客户还购买了



文档

产品图纸

[AMPLIMITE,SKT CONT,SZ 22](#)

英文版本

CAD 文件

[3D PDF](#)

3D

[下载查看](#)

[ENG_CVM_CVM_207684-4_AW.2d_dxf.zip](#)

英文版本

[下载查看](#)

[ENG_CVM_CVM_207684-4_AW.3d_igs.zip](#)

英文版本

[下载查看](#)

[ENG_CVM_CVM_207684-4_AW.3d_stp.zip](#)

英文版本

下载CAD文件代表我接受和同意[使用条款](#)。

207684-4

Socket Contact, Gold, Size 22 Contact Size, Copper Alloy, Signal, -67 – 257 °F [-55 – 125 °C]

