

207608-6 ✓ 有效

AMP | AMP Metrimate

TE 内部编号 207608-6

PCB Mount Header, Right Angle, Wire-to-Board, 3 Position, 5 mm [.197 in] Centerline, Tin, Through Hole - Solder, Power & Signal, Black, AMP Metrimate

[在 TE 官网查看>](#)



连接器 > PCB 连接器 > PCB 板端连接器及母端



连接器系统: 线到板

位数: 3

行数: 1

中心线 (间距) : 5 mm [.197 in]

PCB 安装方向: 直角

产品特性

产品类型特性

连接器系统	线到板
可密封	否
连接器和端子端接到	印刷电路板
PCB 连接器组件类型	PCB 安装接头

结构特性

列数	3
装载位置数量	3
连接器端子负载状态	满载
位数	3
行数	1
PCB 安装方向	直角

电气特征

工作电压	600 VAC
------	---------

主体特性

主要产品颜色	黑色
--------	----

接触件特性

PCB 端子端接区域电镀材料厚度	3.81 μm [150 μin]
接合插针直径	1.75 mm[.069 in]
端子底板材料厚度	1.27 μm [50 μin]
端子接合区域电镀材料厚度	3.81 μm [150 μin]
PCB 端子端接区域电镀材料表面涂层	哑光
端子接触部电镀材料表面涂层	哑光
端子底板材料	镍
PCB 端子端接区域电镀材料	锡
端子接触部电镀材料	锡
端子类型	插座
端子额定电流 (最大值)	7.5 A

端接特性

圆形端接柱体和尾部直径	.99 mm[.039 in]
PCB 端接方法	通孔 - 焊接

机械附件

接合对准类型	极化, 极化
接合固定	带有
PCB 安装固定类型	螺钉安装
连接器安装类型	板安装
接合对准	带有
PCB 安装对准	不带
PCB 安装固定	带有

壳体特性

外壳材料	PA 66
中心线 (间距)	5 mm[.197 in]

使用环境

工作温度范围	-55 – 130 $^{\circ}\text{C}$ [-67 – 266 $^{\circ}\text{F}$]
--------	--

操作/应用

电路应用	电源和信号
------	-------

行业标准

与机构/标准产品兼容	CSA, UL, VDE
UL 阻燃性等级	UL 94V-0

包装特性

封装数量	42
封装方法	Tray

产品合规性

如需合规文档，请访问 [TE 官网产品页面](#)。>

欧盟RoHS指令2011/65/EU	符合
欧盟ELV指令2000/53/EC	符合
中国电器电子产品有害物质限制使用管理办法（China RoHS 2，工业和信息化部携七部委2016年第32号令	没有超出阈值的受限材料
欧盟REACH法规(EC) No. 1907/2006	欧洲化学品管理局最新发布的SVHC候选清单: 2024年1月（240） SVHC候选清单的声明更新至: 2024年1月（240） 不含REACH SVHC
卤素含量	非低卤素 - 包含 Br 或 Cl > 900 ppm。
焊接工艺能力	不适合采用焊接工艺

产品合规免责声明

此信息基于对供应商的合理调查以及TE对供应商提供的信息的现有认知。此信息可能发生变化。经TE确认符合欧盟RoHS的产品编号，产品均质材料中铅、六价铬、汞、PBB、PBDE、DEHP、BBP、DBP和DIBP的最大浓度不超过0.1%，镉的最大浓度不超过0.01%或符合指令2011/65/EU(RoHS2)及其修订指令规定的豁免。根据2011/65/EU指令要求电子电气产品需要进行CE标识。元器件产品通常无需进行CE标识。经TE确认符合欧盟ELV指令的产品编号，产品均质材料中，铅、六价铬和汞的最大浓度不超过0.1%，镉的最大浓度不超过0.01%（按重量计算），或符合指令2000/53/EC(ELV)附录中规定的豁免。关于欧盟REACH法规，TE目前提供的此产品编号的物品中高度关注物质（SVHC）的信息是基于欧洲化学品管理局（ECHA）最新发布的“物品中物质的要求指南”，链接如下：<https://echa.europa.eu/guidance-documents/guidance-on-reach>

配套部件



该系列中的其他产品 | [AMP Metrimate](#)



PCB 板端连接器及母端(83)



插入和拔出工具(1)



标准矩形连接器(5)



矩形电源连接器(1)



矩形端子插针(4)



矩形连接器壳体(35)

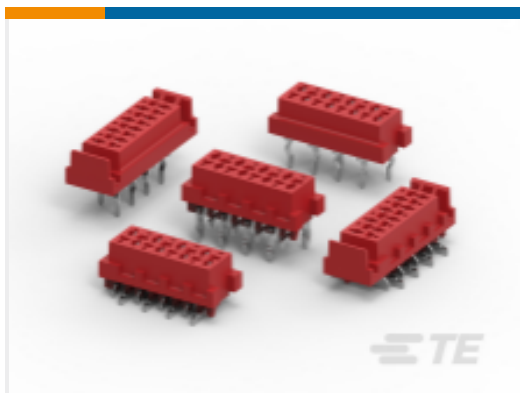


连接器盖帽(5)



连接器硬件(4)

客户还购买了



TE 产品编号8-188275-6
Female-on-Board Connector, Top Entry



TE 产品编号3-640599-8
08P MTA156 CONN ASSY 18AWG ORA



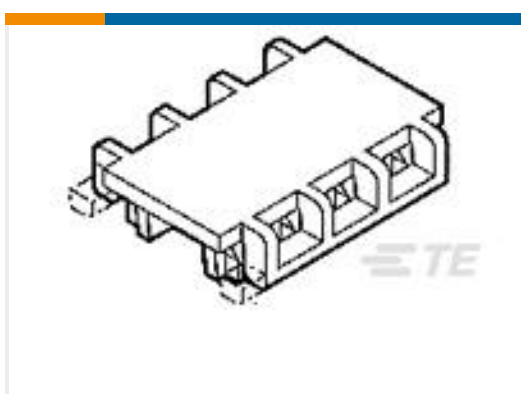
TE 产品编号5-1393243-2
RT424F05



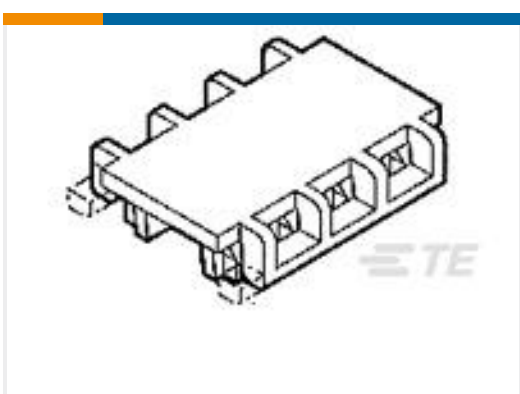
TE 产品编号5-103639-3
04 MTE HDR SRST LATCH .100CL



TE 产品编号350792-1
04P UMML PIN HDR ASSY 94VO



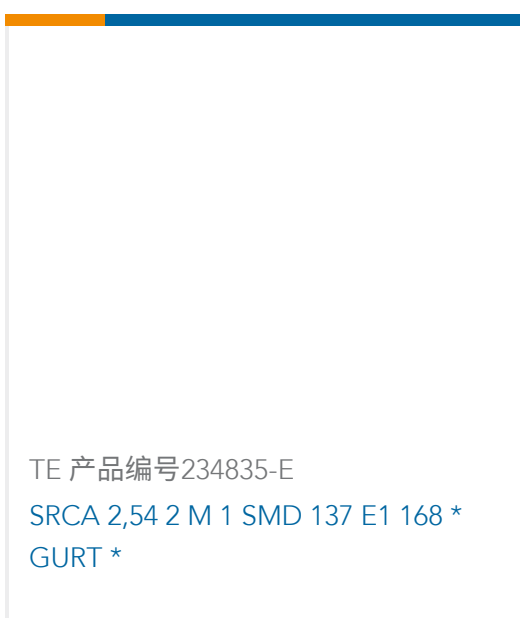
TE 产品编号1-643071-2
12P MTA156 FD-THRU COVER



TE 产品编号643071-8
08P MTA156 FD-THRU COVER



TE 产品编号8-2176371-5
RQ 0603 34K8 0.1% 10PPM 5K RL



TE 产品编号234835-E
SRCA 2,54 2 M 1 SMD 137 E1 168 * GURT *

文档



产品图纸

[SKT HDR ASSY,3 P,MMATE LF](#)

英文版本

CAD 文件

下载查看

[ENG_CVM_207608-6_H.3d_igs.zip](#)

英文版本

下载查看

[ENG_CVM_207608-6_H.3d_stp.zip](#)

英文版本

下载查看

[ENG_CVM_207608-6_H.2d_dxf.zip](#)

英文版本

3D PDF

英文版本

3D PDF

3D

下载查看

[ENG_CVM_CVM_207608-6_Y.2d_dxf.zip](#)

英文版本

下载查看

[ENG_CVM_CVM_207608-6_Y.3d_igs.zip](#)

英文版本

下载查看

[ENG_CVM_CVM_207608-6_Y.3d_stp.zip](#)

英文版本

下载CAD文件代表我接受和同意[使用条款](#)。

数据表/目录页

[METRIMATE_PIN_SOCKET_CATALOG](#)

英文版本

产品规格

应用规格

英文版本

[METRIMATE Self-Locking Connectors](#)

日语

应用规格

日语

机构认证

CSA 认证

英文版本