

207603-1 ✓ 有效

METRIMATE

TE 内部编号 207603-1

Strain Relief Cover, Black, Nylon, 18 Position

[在 TE 官网查看>](#)



连接器 > 连接器附件 > 连接器盖帽



连接器盖型: **应力释放护盖**

主要产品颜色: **黑色**

主要产品材料: **尼龙**

位数: **18**

工作温度 (最大值): **130 °C [266 °F]**

## 产品特性

### 产品类型特性

可密封	否
连接器盖型	应力释放护盖

### 结构特性

位数	18
----	----

### 主体特性

主要产品颜色	黑色
主要产品材料	尼龙

### 机械附件

应力消除	带有
------	----

### 使用环境

工作温度 (最大值)	130 °C[266 °F]
工作温度范围	-55 – 130 °C[-67 – 266 °F]

### 行业标准

与机构/标准产品兼容	CSA, UL, VDE
------------	--------------

## 包装特性

封装数量	1
封装方法	Bag

## 产品合规性

如需合规文档，请访问 [TE 官网产品页面](#)。>

欧盟RoHS指令2011/65/EU	符合
欧盟ELV指令2000/53/EC	符合
中国电器电子产品有害物质限制使用管理办法（China RoHS 2，工业和信息化部携七部委2016年第32号令	没有超出阈值的受限材料
欧盟REACH法规(EC) No. 1907/2006	欧洲化学品管理局最新发布的SVHC候选清单: 2024年1月（240） SVHC候选清单的声明更新至: 2024年1月（240） 不含REACH SVHC
卤素含量	非低卤素 - 包含 Br 或 Cl > 900 ppm。
焊接工艺能力	不适合采用焊接工艺

### 产品合规免责声明

此信息基于对供应商的合理调查以及TE对供应商提供的信息的现有认知。此信息可能发生变化。经TE确认符合欧盟RoHS的产品编号，产品均质材料中铅、六价铬、汞、PBB、PBDE、DEHP、BBP、DBP和DIBP的最大浓度不超过0.1%，镉的最大浓度不超过0.01%或符合指令2011/65/EU(RoHS2)及其修订指令规定的豁免。根据2011/65/EU指令要求电子电气产品需要进行CE标识。元器件产品通常无需进行CE标识。经TE确认符合欧盟ELV指令的产品编号，产品均质材料中，铅、六价铬和汞的最大浓度不超过0.1%，镉的最大浓度不超过0.01%（按重量计算），或符合指令2000/53/EC(ELV)附录中规定的豁免。关于欧盟REACH法规，TE目前提供的此产品编号的物品中高度关注物质（SVHC）的信息是基于欧洲化学品管理局（ECHA）最新发布的“物品中物质的要求指南”，链接如下：<https://echa.europa.eu/guidance-documents/guidance-on-reach>

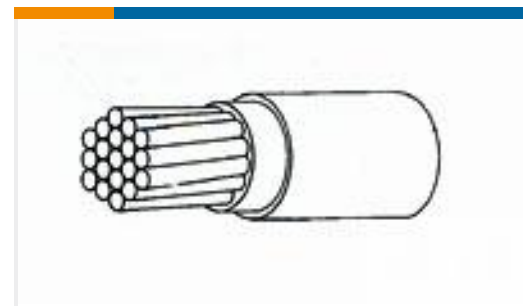
## 配套部件



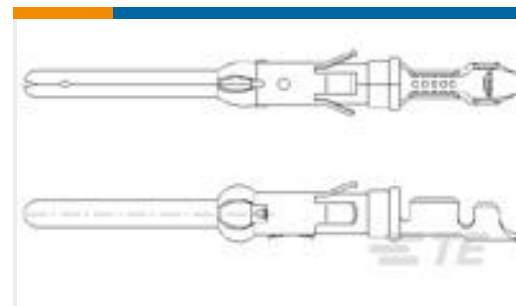
## 客户还购买了



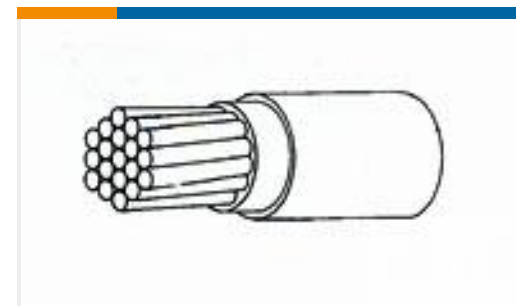
TE 产品编号320555  
KNIFE DISCONNECT,N PIDG 22-16



TE 产品编号218026-005  
55A0811-18-9



TE 产品编号163086-2  
LOOSE PIECE PIN TYPEIII+  
CONTACT SIZE 16



TE 产品编号218014-010  
55A0811-20-9



TE 产品编号6609069-4  
25FC10 J0=F7750



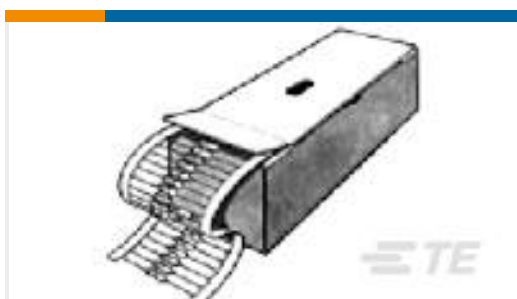
TE 产品编号207443-1  
HSG RECEPT,18 POSN,SM METRIC



TE 产品编号207015-1  
HSG,PLUG,4 POSN,SM METRIC



TE 产品编号207304-1  
24 POS SQ GRID METRIMATE-PLUG



TE 产品编号1879927-9  
EP 7W 68R 5%



TE 产品编号1-2186370-1  
TTC-PRINTER-600-BELT-190DMXL-037

## 文档

### 产品图纸

[METRIMATE,STR REL KIT,18P](#)

英文版本

### CAD 文件

#### 下载查看

[ENG\\_CVM\\_207603-1\\_D.3d\\_igs.zip](#)

英文版本

#### 下载查看

[ENG\\_CVM\\_207603-1\\_D.3d\\_stp.zip](#)

英文版本

#### 下载查看

[ENG\\_CVM\\_207603-1\\_D.2d\\_dxf.zip](#)

英文版本

### 3D PDF

英文版本

下载CAD文件代表我接受和同意 [使用条款](#)。

### 数据表/目录页



[METRIMATE\\_PIN\\_SOCKET\\_CATALOG](#)

英文版本

---

[产品规格](#)

[应用规格](#)

英文版本

[应用规格](#)

英文版本

[METRIMATE Self-Locking Connectors](#)

日语

[应用规格](#)

日语

---

[使用说明书](#)

[使用说明书 \(美国\)](#)

英文版本

---

[机构认证](#)

[CSA 认证](#)

英文版本